

**MAGGIO '88 -**  
Alimentatore switching  
Gioco delle spie - Antiche radio - MAC & PAL  
Antenna BIG - Generatore c.c. - Slot machine

# ELETRONICA

# FLASH

n. 5

maggio '88

Lit. 4000

Soc. Edit. FELSINEA - 40133 Bologna - v. Fattori 3 - Anno 6° - 54° Pubb. mens. - Sped. Abb. Post. gr. III°

## ZODIAC® M-5046

34 canali AM-FM

concessionaria  
per l'Italia

MELCHIONI



Omologato per i punti 1-2-3-4-7-8 dell'art. 334 del codice PP.TT.

# PER STRINGERE AMICIZIE LONTANE

**CONDOR  
H.Q. LINE**  
AMPLIFICATORE LINEARE  
DA STAZIONE BASE  
160W - 3,5 ÷ 30 MHz



42100 Reggio Emilia - Italy  
Via R. Sevardi, 7  
(Zona Ind. Mancasale)  
Tel. 0522/47441 (ric. aut.)  
Telex 530156 CTE I  
Fax 47448

Editore:

Soc. Editoriale Felsinea s.r.l.  
Via Fattori 3 - 40133 Bologna  
Tel. 051-382972

Direttore Responsabile Giacomo Marafioti

Fotocomposizione F&B - Via Cipriani 2 - Bologna

Stampa Ellebi - Funo (Bologna)

Distributore per l'Italia

Rusconi Distribuzione s.r.l.  
Via Oldofredi, 23 - 20124 Milano

© Copyright 1983 Elettronica FLASH  
Registrata al Tribunale di Bologna N° 5112 il 4.10.83  
Iscritta al Reg. Naz. Stampa N. 01396 Vol. 14 fog. 761 il 21-11-84

Pubblicità inferiore al 70%

Spedizione Abbonamento Postale Gruppo III

Direzione - Amministrazione - Pubblicità

Soc. Editoriale Felsinea s.r.l.  
Via Fattori 3 - 40133 Bologna - Tel. 051-382972

Costi	Italia	Estero
Una copia	L. 4.000	Lit. 7.000
Arretrato	» 5.000	» 7.000
Abbonamento 6 mesi	» 20.000	» 20.000
Abbonamento annuo	» 40.000	» 60.000
Cambio indirizzo	» 1.000	» 1.000

Pagamenti: a mezzo C/C Postale n. 14878409 BO, oppure Assegno Circ., personale o francobolli.

ESTERO: Mandat de Poste International payable à Soc. Editoriale FELSINEA.

Tutti i diritti di proprietà letteraria e quanto esposto nella Rivista, sono riservati a termine di legge per tutti i Paesi.

I manoscritti e quanto in essi allegato se non accettati vengono resi.

**ELETRONICA  
FLASH**

## INDICE INSERZIONISTI

<input type="checkbox"/> CTE international	2° - 3° copertina
<input type="checkbox"/> CTE international	pagina 60 - 94
<input type="checkbox"/> DOLEATTO comp. elett.	pagina 5 - 20 - 72
<input type="checkbox"/> ELETTRA	pagina 63
<input type="checkbox"/> ELETTRONICA SESTRESE	pagina 2
<input type="checkbox"/> EXPOSER LIGURIA	pagina 6
<input type="checkbox"/> FARTOM radiocomunicazione	pagina 87
<input type="checkbox"/> FONTANA Roberto	pagina 92
<input type="checkbox"/> GIRUS	pagina 5
<input type="checkbox"/> GRIFO	pagina 24
<input type="checkbox"/> La C.E. Lab. Cost. Elett.	pagina 15
<input type="checkbox"/> LEMM antenne	pagina 96
<input type="checkbox"/> MARCUCCI	pagina 8 - 38 - 88
<input type="checkbox"/> MEGA elettronica	pagina 33
<input type="checkbox"/> MELCHIONI radiotelegrafia	1° copertina
<input type="checkbox"/> MELCHIONI radiotelegrafia	pagina 16 - 64
<input type="checkbox"/> MELCHIONI Kit	pagina 95
<input type="checkbox"/> MICROSET	4° copertina
<input type="checkbox"/> MOSTRA AMELIA (Terni)	pagina 72
<input type="checkbox"/> MOSTRA 4° ARES - Pordenone	pagina 7
<input type="checkbox"/> PANELETTRONICA	pagina 48
<input type="checkbox"/> RECTRON componenti	pagina 54
<input type="checkbox"/> RONDINELLI componenti	pagina 76
<input type="checkbox"/> SANTINI Gianni	pagina 84
<input type="checkbox"/> SIGMA antenne	pagina 4
<input type="checkbox"/> SIRIO antenne	pagina 36 - 37
<input type="checkbox"/> SIRTEL	pagina 65 - 66 - 67
<input type="checkbox"/> Soc. Edit. FELSINEA	pagina 53 - 76
<input type="checkbox"/> VECCHIETTI G.V.H.	pagina 34 - 35

Ritagliare o fotocopiare e incollare su cartolina postale completandola del Vs/indirizzo e spedirla alla ditta che Vi interessa.

(Fare la crocetta nella casella della ditta indirizzata e in cosa desiderate)

Desidero ricevere:

- Vs/CATALOGO  Vs/LISTINO  
 Informazioni più dettagliate e/o prezzo di quanto esposto nelle Vs/pubblicità.

Anno 6 Rivista 54<sup>a</sup>

## SOMMARIO

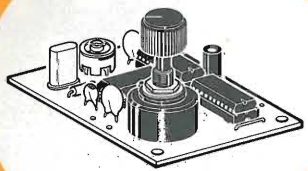
Maggio 1988

Varie	
Sommario	pag. 1
Indice inserzionisti	pag. 1
Lettera del Direttore	pag. 3
Mercatino Postelefonico	pag. 5
Modulo Mercatino Postelefonico	pag. 7
Errata Corrige	pag. 53
Tutti i c.s. della Rivista	pag. 93
Livio Andrea BARI	
Alimentatore switching a basso costo - da 13,2V - 3A -	pag. 9
Roberto CAPOZZI	
JAMES - il gioco delle spie	pag. 17
Alberto GUGLIELMINI	
Antenna «BIG-WHELL» per i 70 cm	pag. 21
Umberto BIANCHI	
«Antiche Radio»	pag. 25
Philippe BÉRARD	
Tecnologia SMT	pag. 29
Franco FANTI	
Un successo chiamato SIRIO antenne	pag. 36
Andrea DINI	
Prova la «FORTUNA»	pag. 39
GiuseppeLuca RADATTI IW5BRM	
PAL, chi era costui?	pag. 41
G.W. HORN I4MK	
Semplice ma eccellente generatore audio	pag. 49
Maurizio MAZZOTTI IK4GLT	
HAM SPIRIT	pag. 55
- VFO	
- Mail Box	
GiuseppeLuca RADATTI	
Scan converter, chi era costui?	pag. 61
Maurizio MAZZOTTI	
- Sirtel per voi -	pag. 66
Redazionale	
SIB 1988	pag. 68
ARI Club «A. Righi»	
Today radio	pag. 69
- La comunicazione in RTTY	
- Calendario CONTEST RTTY	
- Frequenze operative	
Stefano CUPPI	
Il servizio elettrico: cento anni di storia	pag. 73
Emanuele BENNICI	
Generatore di corrente costante	pag. 77
Germano - Falco 2	
C.B. Radio Flash	pag. 85
- Scaricatore elettrostatico per antenna -	
Club Elettronica Flash	
... Chiedere è lecito...	
... Rispondere è Cortesia...	
... Proporre è pubblicabile	pag. 89
- Tasto morse	
- Alimentatore 5+15V 2A	
- Semaforo per modellismo	

# kits elettronici **ELSE** kit

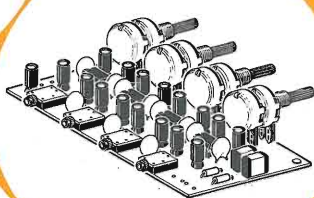
## ultime novità marzo 1988

**RS 209**



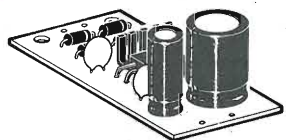
**L. 24.000**

**RS 210**



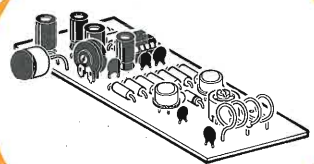
**L. 74.000**

**RS 211**



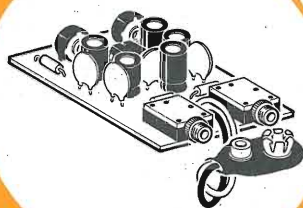
**L. 15.000**

**RS 212**



**L. 28.500**

**RS 213**



**L. 35.000**

### RS 209 CALIBRATORE PER RICEVITORI A ONDE CORTE

Con questo KIT si realizza un preciso generatore di frequenze campione controllato da un quarzo, molto adatto alla taratura della scala di sintonia dei ricevitori per onde corte.

I segnali generati, selezionati da un commutatore, hanno una frequenza di: 1MHz - 500KHz - 100KHz - 50KHz - 20KHz - 10KHz.

Grazie alla particolare forma d'onda vengono emesse non solo la frequenza fondamentale ma numerose armoniche. I segnali così emessi vengono ricevuti in successione ad una distanza fissa pari a quella della frequenza fondamentale, permettendo così una precisa taratura della scala di sintonia.

Per l'alimentazione occorre una tensione stabilizzata compresa tra 9 e 12 Vcc.

### RS 210 MULTI AMPLIFICATORE STEREO PER CUFFIE

È un dispositivo molto utile che serve a trasformare l'uscita cuffie di un qualsiasi apparato per la riproduzione sonora (amplificatore, registratore, radio ecc.) in quattro punti di ascolto in cuffia con regolazioni di volume indipendenti. È composto da quattro amplificatori stereo ognuno dei quali è controllato da un apposito doppio potenziometro. La tensione di alimentazione deve essere di 9 Vcc stabilizzata e la massima corrente assorbita è di circa 300 mA.

Le caratteristiche tecniche di ogni amplificatore sono:

POTENZA USCITA 2 x 0,5 W  
 DISTORSIONE A MAX POT. 1%  
 RISPOSTA FREQUENZA 40 Hz - 80 KHz  
 USCITA PER CUFFIE CON IMPEDENZA COMPRESA TRA 8 E 200 OHM

### RS 211 ALIMENTATORE STABILIZZATO 9 V 500 mA (1 A MAX)

È un ottimo alimentatore con tensione di uscita stabilizzata di 9 V. Può erogare in modo continuo una corrente di 500 mA e in modo discontinuo correnti di oltre 1 A.

È molto adatto ad alimentare tutti quei dispositivi che prevedono una tensione di alimentazione di 9 Vcc con assorbimento inferiore a 600 mA. Può anche essere vantaggiosamente usato in sostituzione delle normali batterie a 9 V.

Per il suo corretto funzionamento occorre applicare all'ingresso dell'alimentatore un trasformatore che fornisca una tensione alternata di circa 12 V e in grado di erogare una corrente di almeno 500 mA.

### RS 212 SUPER MICROTRASMETTITORE FM

È un piccolo trasmettitore a modulazione di frequenza dotato di grande sensibilità microfonica operante in una gamma di frequenza compresa tra circa 70 e 110 MHz, e può quindi essere ascoltato tramite una normale radiolina con modulazione di frequenza. Deve essere alimentato con una piccola batteria da 12 V. L'assorbimento è di circa 20 mA.

È composto da uno stadio amplificatore di bassa frequenza a circuito integrato e uno stadio oscillatore di potenza a due transistori. La modulazione avviene con diodo varicap.

Il KIT è completo di capsula microfonica amplificata.

### RS 213 INTERFONO DUPLEX PER MOTO

È un dispositivo di concezione moderna che grazie all'adozione di un particolare circuito integrato può essere realizzato su di un circuito stampato di soli 4,5 x 5,8 centimetri.

Serve a far sì che guidatore e passeggero possano comunicare simultaneamente senza dover azionare alcun commutatore (DUPLEx).

Il dispositivo è dotato di grande fedeltà e sensibilità (regolabile). Per l'alimentazione occorre una normale batteria per radioline da 9 V. Per il suo funzionamento occorrono due piccoli altoparlanti con impedenza di 4 - 8 Ohm.

Il KIT è completo di due capsule microfoniche amplificate, prese e spinotti da 3,5 mm di diametro per i collegamenti ai caschi.

per ricevere il catalogo  
e informazioni  
scrivere a:



**ELETTRONICA SESTRESE s.r.l.**  
 Telefoni: (010) 60 36 79/60 22 62  
 Direz. e uff. tecnico: Via L. Calda, 33/2  
 16153 SESTRI P. (GE)

Salve, ben trovato, riecconi a fare quattro chiacchiere con te.

È passata la Pasqua, siamo in piena primavera e sto già lavorando per l'estate. No! Non sto sognando o programmando le ferie, spaparazzato in una deserta spiaggia italiana, con i piedi a mollo nel suo trasparente mare. Oppure, a dipingere sotto un centenario castagno in quel di Cedrecchia, dove ero solito un tempo, ritemprare la mente e il corpo o, intento a una ennesima autocritica ai miei dipinti custoditi nella sua chiesetta.

Come, non sai che avevo l'hobby di dipingere? Avevo, perché ora non ho nemmeno il tempo di... La nostra Rivista mi assorbe totalmente, proprio come una «vampira».

Ho capito; non ci credi! Eccotene una prova. Questa è la riproduzione del «Palio di S. Benedetto Val Sambro dell'86, vinto, al tempo, dal Comune di Bazzano (BO).



## PALIO '87 SAN BENEDETTO VAL SAMBRO



Domenica  
23 AGOSTO 1987  
ore 16,30

Come pittore «maledetto», la critica è sempre stata abbastanza benevola e così mi sono permesso di parlarti di questo mio hobby. È un modo come un altro per farti conoscere qualcosa di più di me. Non sono un megalomane, sono uno come te: io ho la pittura e tu, hai l'elettronica. Se tu provi piacere nel mostrare ai tuoi amici quanto hai realizzato con il tuo hobby, io, per uguale motivo ho voluto mostrarti il mio. L'hobby è un desiderio di evasione che la natura ci ha donato alla nascita, per appagare i nostri reconditi desideri e poter dire, modestamente, questo l'ho fatto io.

Molti di noi hanno poi la fortuna di poter amalgamare lavoro ed hobby, rendendo così, più piacevole il dovere, e questo è il mio caso.

Quando impagino, quando realizzo qualche pagina pubblicitaria è come se dipingessi. Ovviamente, anche in questo caso, non sempre riesco a realizzare un buon quadro, come avviene pure ad ogni «pittore», che di questo nome si fregia.

Chiuso questo dialogo evasivo, torniamo alla nostra E.F. Grazie per l'unanime consenso, peraltro atteso, alla modifica dello IC02E, che doverosamente e, con merito, giro all'autore VITACOLONNA, invitandoti ad attendere altre Sue diaboliche modifiche.

A proposito, perché insisti al volere sapere in anticipo, quanto di interessante apparirà in E.F. nel prossimo numero? Lo sai anche tu,

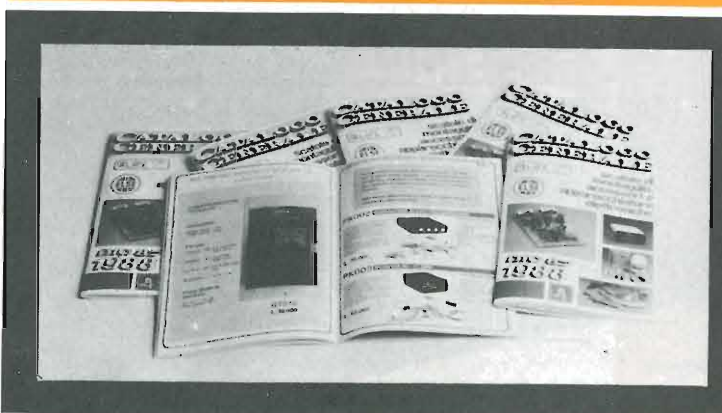
che l'attesa strugge, ma gratifica, che la concorrenza continua a copiare e, che E.F. è tale da essere tra le prime riviste che ti appresti a sfogliare dall'edicolante. E allora, perché vorresti sapere in anticipo le cose, se poi in fondo già le sai?

Il perché di «Amarcord...»? Semplice: usando il verbo di «Quark», sono «pillole» che da alcuni mesi ho ritenuto giusto «propinarci» perché tu possa riflettere, pensare, quanto sia stato grande, in questo mondo fantastico che è l'elettronica, l'ingegno umano e con i mezzi allora disponibili. Indubbiamente nel 2030, a te lettore di E.F. verrà da sorridere confrontando la tecnologia di allora con questa attuale. Ma quali sacrifici, quanto studio, quanta genialità ti è costata o sarà costata ai tuoi predecessori? E allora, anche tu dirai «Amarcord...».

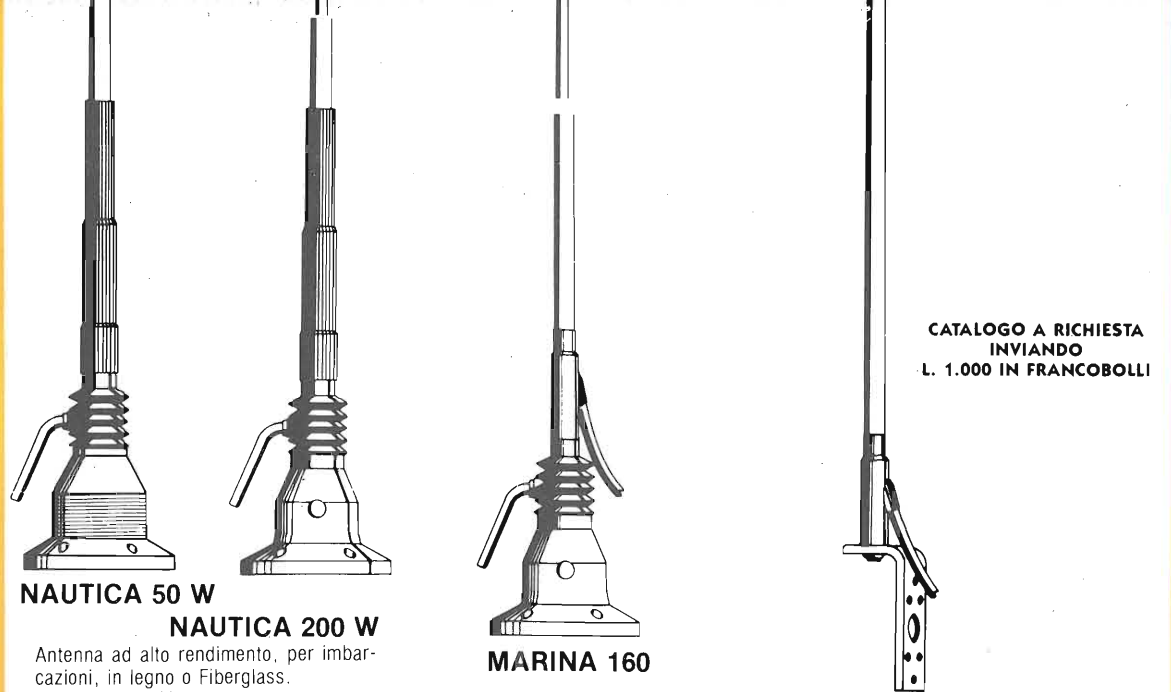
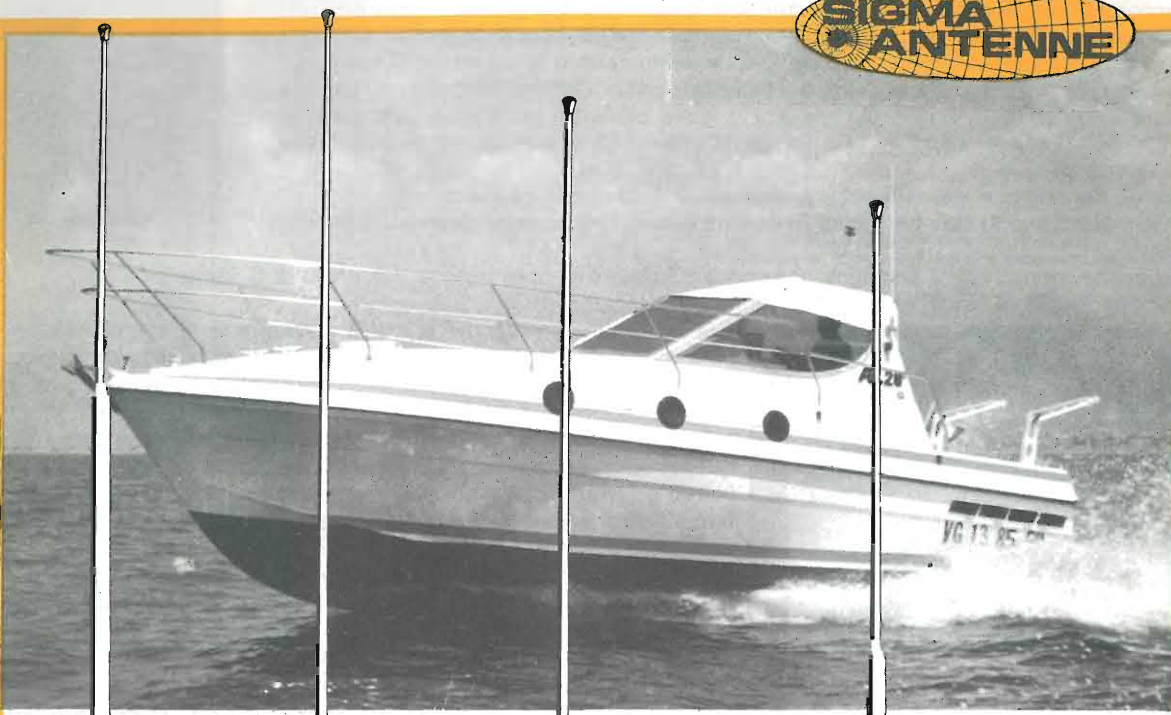
Su questa ottica, ho convinto Umberto Bianchi, Lui, «drago» del surplus, di affrontare anche le «Antiche radio» che ti propongo fra le pagine di questa Rivista. Nella prefazione si specifica del perché di tale iniziativa. Ovviamente, come sempre, vedi di fare un piccolo sforzo e, dimmi il tuo parere.

Nel voler chiudere questa mia nell'attualità, ti dirò che in questi giorni sono stato dalla Ditta MELCHIONI S.p.A. per doveri d'ufficio e, fra le molte cose viste, mi ha colpito la duttilità dei moduli LCD. Sono tre interessanti moduli a cristalli liquidi dal costo contenuto. Trattasi del TMB-880, termometro con funzioni orologio (cod. 493933831) — del TMB-880MEM, termometro a memoria (cod. 493933832) — del SBM-880, contatore (cod. 493933833). Le debite maggiori delucidazioni le troverai in «Abbiamo appreso che...» nel prossimo mese, perché, anche questa volta, l'ho dovuto fare scivolare per ragioni di spazio. Ma in compenso, sarà molto ricco, per il tuo piacere di leggere e sapere. Se invece sei il solito impaziente, rivolgiti presso i migliori Rivenditori di componentistica o direttamente alla Melchioni di Milano. Ora devo proprio lasciarti, con un a presto risentirti, cordialmente ti saluto.

*Marafioti*



**SIGMA  
ANTENNE**



CATALOGO A RICHIESTA  
INVIANDO  
L. 1.000 IN FRANCOBOLLI

#### NAUTICA 50 W

Antenna ad alto rendimento, per imbarcazioni, in legno o Fiberglass.  
Frequenza 27 MHz  
Impedenza 52 Ohm.  
SWR: 1,2 centro banda. Antenna 1/2 lunghezza d'onda.  
Bobina di carico a distribuzione omogenea (Brevetto SIGMA), stilo alto cm 190 circa, realizzato in vetroresina epossidica.

#### NAUTICA 200 W

#### MARINA 160

Frequenza 156-162 MHz  
Impedenza 50 Ohm  
Potenza applicabile 100 W  
V.S.W.R. 1-1: 1-1-5: 1  
Guadagno 3db (su Ground plane 1/4 d'onda).  
Altezza cm. 140  
Peso gr. 150  
Cavo mt. 0.30 RG-58U

#### MARINA 160 T. ALBERO

Stesse caratteristiche elettriche della Marina 160 VHF, ma corredata di supporto in acciaio inox per il montaggio a testa d'albero.

**SIGMA ANTENNE di E. FERRARI**

46047 S. ANTONIO MANTOVA - via Leopardi, 33 - tel. (0376) 398667



**mercato  
postale**

occasione di vendita,  
acquisto e scambio  
fra persone private

**TRANSOCEANICA** Zenith ritiro di persona entro raggio 200 km disposto anche cambio con Rx Surplus vendo riviste 73 Practical Wireless - CQ - Radio Kit - Suono - Stereo-play ecc. Chiere elenco allegando busta affrancata. Giuseppe Babini - Via del Molino, 34 - 20091 Bresso - Tel. 02/6142403.

**SONO** disponibili dei BC221 come nuovi col suo libretto vergine incui doveva essere trascritta la taratura. Sono rimasti in fabbrica senza mobile né cristallo - funzionanti completi a richiesta. Per ricambi tutte le valvole. Per montaggi ecco alcuni tubi elencati 8001, 807, 1625, 1624, 1619, PL519, EL 300, EL32, 6V6, 2C43, 2C39, 4 x 150A, 117N7, 117Z6, 6080. Trasformatori nuovi 110 + 110 + 7 + 10 S/R1 15 + 15 6A 50 periodi.  
Giannoni Silvano - Via Valdinievole, 27 - 56031 Bientina (PI) - Tel. 0587/714006.

**KENWOOD TS 820 S**, transverter microwawe 432/28 MHz, lineare 432 MHz 70W autoconstruito da cablare, antenna Aldena 10 + 10 EL 432 MHz, verticale PKW 40-80 nt. vendo o permuta con RTX HF Solid State o con lineare HF. Tratto solo di persona.  
Giuseppe Pappola - Via Rovetta, 8 - 20127 Milano - Tel. 02/2854802.

**VENDO** registratore Gelo G258 funzionante completo di microfono L. 120.000 transceiver trio TS 510 valvolare mt 88-45-20-15-11 (C.B.) funzionante con manuale microfono L. 500.000. Riviste C.Q. a scelta L. 3.000 minimo n. 5 varie C.Q. elet/pratica SEL/RTV Sperimentare R/RIV n. 10 L. 16.000 n. 20 L. 24.000. Prezzi compresi di spese postali.

Angelo Pardini - Via A. Fratti, 191 - 55049 Viareggio - Tel. 0584/47458.

**YAESU FT-290/R** Daiwa LA 20 accordatori Milag AC-1200, Daiwa CNW418, CTE, VFO FV-401, Yaesu FT-707 + FP707 cedo per rinnovo. Riviste sfuse ed annate dagli anni 60 in poi, chiedere elenco. Fotocopie di schemi di apparati amatoriali. Cerco VHF/UHF all mode possibilmente da base e RX sintonia continua.  
Giovanni Tumelero - Via Leopardi, 15 - 21015 Lonate P. - Tel. 0331/669674.

**CERCO** RTX Hallicrafters mod. SR400 (Ciclone II o III) e VFO esterno mod. HA-20 DX possibilmente non manomessi. Lineare Collins mod. 30L1.  
Aldice Bedeschi - Via Bertaccini, 6 - 47100 Forlì - Tel. 0543/50264.

**PERMUTEREI** ingranditore Durst M601 con testata a colori analizzatore colori taniche e tutto il materiale per sviluppo e stampe a colori, marginatore, provinatori ecc. con oscilloscopio più o meno di stesso valore (L. 900.000). Telefonare sera ore 20-21.  
Sergio Domini - Via Roma, 113 - 33010 Bordano (UD) - Tel. 0432/988095.

**VENDO** analizzatore panoramico Singer o cambio con apparati surplus di elevate prestazioni (TX T-195/RX 389-URR in particolare). Cerco antenna Dressler ARA-30. Federico Baldi - Via Sauro, 34 - 27038 Robbio (PV) - Tel. 0384/62365.

**PER COMMODORE** 64 copio migliaia di programmi radioamatoriali copiatori utility grafica non chiedo soldi scrivete o telefonatemi (RCA Bowito, Metecolor tutte le vers. packet, CW radio emulator) etc. per Spectrum su cassetta G1FTU RTTY vers. francese etc. etc.  
Giovanni Samannà - Via Manzoni, 24 - 91027 Paceco (TP) - Tel. 0923/882848.

**VENDO** bacchette vetroresina Ø7 mm 1,5 m con anima in rame per costruire antenne L. 2.000 cad.; fotocellule I.R. RX + TX del tipo per cancelli nuovissime L. 70.000 la coppia, bobina 90 m cavo RG9 75 ohm nuovissimo L. 30.000.  
Loris Ferro - Via Marche, 71 - 37139 Verona - Tel. 045/8900867.

**AAA:** vendo stabilizzatore 2,5 kVA in 220V out 220V = 260V interamente automatico con strumenti nel suo mobile rak nero ottimo per stazioni Fm private o radioamatori prezzo da concordare.  
Adriano - Via Caboto, 7 - 16037 Riva Trigoso (GE) - Tel. 0185/45143.

**GENERATORE FM-AM** Marconi Instruments mod. TF1066B. Range da 10 ÷ 480 MHz. Revisionato ok vendendo a lire 850.000. Telefonare in ore ufficio (ASE Elettronica).

Scanner SX200 a lire 400.000.  
Alvaro Barbierato - Via Crimea, 14 - 10090 Cascine Vica - Tel. 011/9597280.

**VENDO** schemi descrizioni, costruzioni, fotocopie pag. 252 apparecchi a reazione, altro libro 252 pag. apparati, schemi, messi in costruzione dalle ditte in tutto il mondo 1926/1932. Altro libro 752 schemi dal 1932 al 1935/38. A richiesta minimo 30 schemi supereterodine civili, militari + valvole europee L409 - A425 - RE84 - ARP12, AR8, ATP4, ATP7, RV2,4 P800 RL12 P35, RV12 P200 - RV2,4 T1 - 1625, 1624, 807, 77, 78, 75, 76, 27.  
Giannoni Silvano - Via Valdinievole, 27 - 56031 Bientina (PI) - Tel. 0587/714006.

**VENDO** Mark NR 82 a L. 280.000 CB 40 canali AM SSB 150.000. Turner + 3 originale USA palmare 80.000 Polmar 40 can CB 85.000. Telsat 25 base Lafayette 23 can SSB 130.000. Ore pomeridiane.  
Paolo Palagi - Via Ciampi, 26 - 50052 Certaldo - Tel. 0571/664917.

**VENDO** RX 0-30 MHz NRD JRC 515 con imballo e manuale. Come nuovo lire 2.000.000 non trattabili. Vendo anche MK3 19 lire 200.000.  
Carlo Scorsone - Via L. Manara, 3 - 22100 Como - Tel. 031/274539.

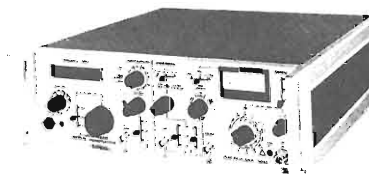
**R 392/URR** cerco anche non funzionante. Acquisto inoltre generatore di segnali tipo AN/URM 25F oppure AN/URM 191.  
Renzo Tesser - Via Martiri di Cefalonia, 1 - 20059 Vimercate (MI) - Tel. 039/6083165.

**CERCO** convertitore SSB CV TSC 26 converter CV 157 oppure CV 591 baratto RX Marconi Mercurio +1017 gamme KHz 15 a 4 MHz. Con schema e manuale istruzioni. Ore ufficio.  
Emilio Torgani - Via L. Tanaro Solferino, 7 - 15100 Alessandria - Tel. 0131/223809.

**ESEMPLARE UNICO**

**RACAL/DANA 9081 -  
GENERATORE DI SEGNALI  
SINTETIZZATO**

- 5 MC ÷ 520 MC in 5 gamme - AM/FM
- Lettura della frequenza digitale
- Uscita +3 dB. -130 dB. -50 Ohm
- Spurie migliori di 70 dB.
- In ottime condizioni, pressoché nuovo



**SPECIALE Lire 3.950.000 + IVA**

DISPONIAMO ANCHE GENERATORE  
DI SEGNALI:

**MARCONI 2019 - AM/FM -  
10 kC ÷ 1040 MC**

ALTRI PEZZI UNICI A MAGAZZINO -  
INTERPELLATECI!!!

Via S. Quintino 49 - 10121 TORINO  
Tel. 511.271 - 543.952 - Telex 221343  
Via M. Macchi 70 - 20124 MILANO  
Tel. 669.3388

Potremmo avere quello che cercate

**SERIE COMMODORE.** Circuiti integrati originali, kit di montaggio elettronici, piccolo hardware, scheda diagnostica per C64 e 1541 per individuare guasti. Catalogo Gratis.  
Delta Computing - Via Bertani, 24 - 50137 Firenze - Tel. 055/608440.

**VENDO** FT 250-11 45 m amp. lin. CB 300 watt AM 600 SSB BBE ant. dir. cubica 11 m 2 el demodulatore multi-shift RTTY fare offerta tel. dopo le 20.  
Aldo Capra - Via P. Morizzo, 22 - 38051 Borgo - Tel. 0461/752108.

**VENDO** R4B RX Drake Collins 390A/URR. 2 frequenze metri BC 312 M R.C.A. altro RX Sony ICF 2001. Cerco Racal 17L - Sony CRF 320. Telefonare ore serali.  
Giuseppe Babini - Via Del Molino, 34 - 20091 Bresso - Tel. 02/6142403.

## GIRUS, Gruppo Italiano Radioamatori Utenti Sinclair

Siamo un gruppo che riceve dalle consimili associazioni estere programmi per lo Spectrum e le distribuisce in Italia in omaggio ai propri soci già su cassette in bollettini trimestrali.

Distribuiamo programmi per il CW, RTTY, FAX, SSTV, PACKET e simili nonché di applicazioni in campo radioamatoriale come: log, antenne, locator eccetera.

Gli interessati potranno rivolgersi al presidente del gruppo:

**Luca EVANGELISTA** via Vittorio Veneto 390 TORRE ANNUNZIATA  
o telefonare al numero 081/8614017.

**VENDO** rosmetro Daiwa CN 630. Up converter Datong 0/30 MHz. Cinepresa Eumi g S.8. Kit per parabola in rete Ø1 m. Materiale per antenne V-USHF. Moduli CKC/2. Traduzioni e consulenza, fotocopie. Accordi telefonici ore 18-21. Stazione ricezione met. Fax completa. Tommaso I4CKC Carnacina - Via Rondinelli, 7 - 44011 Argenta (FE) - Tel. 0532/804896.

**VENDO** Galaxy 2 + lineare BV131 + alimentatore Daiwa mod. PS 120 M 12/16 amper + lineare 3/30 MHz B507 ZG + micro da tavolo MB + 5 ZG + micro da tavolo ham master 4500. Grazie. Luigi Grassi - Località Polin, 14 - 38079 Tione (TN) - Tel. 0465/22709.

**VFO** digitale UFO Bias UHF 50 lin. 70 cm. Tono 4 m lin. 70 cm. Alinco ELH 203/D + PRE 2 mt. ICOM IC215. Ponte UHF. Staffa MS1 Kenwood. Switch SB1 Yaesu. Antenna Daiwa bibanda. Quarzi per IC-215. Filtri di rete. Antenna Rack gamma civile. Converter per FRG-9600. Cerco VHF all mode. Giovanni Tumelero - Via Leopardi, 15 - 21015 Lonate P. - Tel. 0331/669674.

**CERCO** software radiantistico per C 64 (Digicom ecc.) e programmi per la realizzazione di schemi elettrici e circuiti stampati. Possibilmente su disco. Inviare offerte. Roberto Pozzi - Via Arduino, 11 - 00162 Roma - Tel. 06/4249146.

**ECCEZIONALI** programmi radioamatoriali per CBM64, meteo fax a colori, RTTY 1000 baud sint. automatica, SSTV RTX, CW RTX funzionanti senza modem o interfaccia. Packet radio 2.0 Digicom in multiconnessione 10 dischi disponibili radioamatoriali con istruzioni. ZX Spectrum 48 K SSTV a colori CW RTTY RTX meteo funz. senza int. Maurizio Lo Menzo - Via Leandro Porzia, 12 - 00166 Roma - Tel. 06/6242766-6282625.

**VENDO** ros. Daiwa CN 630, up converter 0-30 MHz Datong, alim. ZG 6A, impianto ric. sat-fax meteo, kit per parabole rete Ø1 m, minuteria meccaniche per antenne V-USHF, moduli CKC 12, computer Apple II E, monitor Commodore 1702 col. 17". Tel. ore 14-16 e 18-21. Tommaso Carnacina - Via Rondinelli, 7 - 44011 Argenta - Tel. 0532/804896.

**OCCASIONE** di valvole 6FN5-EL136 costruite anno 1974. Si tratta di tubi a fascio speciali a vuoto spinto Tipo Z/Lo Octal volt F/To 6,3 A 2 per lineari tensioni e potenza come la EL519 per B.F. Come la EL 34 più solide alle scariche. G.I d'oro WA. A esaurimento n.ssime n. 4 L. 40.000 con Z/lo. Silvano Giannoni - Via Valdinievole, 27 - 56031 Bientina (PI) - Tel. 0587/714006.

**QST - HAM RADIO - HAM RADIO HORIZON - 73 - CQ USA - RADIO REF RADIO RIVISTA - RADIO KIT - KIT DI RADIO KIT - LIBRI NUOVI E PUBBLICAZIONI ARRIL USA - RSGB GB - ITALIANI - TOROIDI AMIDON FET E MOSFET - TRANSISTOR GIAPPONESI USA ED EUROPEI. CIRCUITI INTEGRATI - BOBINE, CONDENSATORI VARIABILI - COMPENSATORI CERAMICI - QUARZI VARI E ZOCCOLI, NUOVI E SURPLUS - CORSO DI INGLESE - VENDO PER PROGETTI NON POTUTI REALIZZARE PER MANCANZA DI TEMPO E SPAZIO - TUTTO MATERIALE NUOVO SALVO QUANTO SPECIFICATO «SURPLUS» - SCRIVERE RICHIEDENDO INTERESSANTE LISTA COMPLETA, INVIANDO FRANCOBOLLO LIRE 650. BRUNI VITTORIO IOVBR - VIA MENTANA, 50/31 - 05100 TERNI.**

**VENDO** manuali surplus BC191, 221, 312, 342, 348, 610, 611, 1000; BD77C, EE8AB, FR38; GRCT-66, 67, 68, 70, 70A ecc.; I-48, 49, 51, 61, 72, 142, I177ABGY, 181, 193, 209; OSC8C, 8E; ME22, 30, 71, 77, 73; PRC9A, 10; CPRC26; RAK8; R19TRC, R108, 109, 110, 174, R220, 388A, 389, 390, 390A, 516URR27, 51S1AFB, 51X2B, ecc. ecc., anche in permuta con TM Originali USA. Tullio Fiebus - Via Mestre, 16 - 33100 Udine - Tel. 0432/600547.

**VENDO** linea Drake: TR7A + RV7 + MS7 + SP75 + MK7077 + filtro CW 500 Hz + filtro AM 9 KHz. Vendo anche ampl. lineare FLDX 2000 Yaesu 1200W + Icom ICAT100. Tutto in ottimo stato, prezzo interessante. Telefonare ore 14-15 e dalle 19-21. Giorgio Bottigliero - Via M. Mediterraneo, 37 - 84098 Pontecagnano (SA) - Tel. 089/521150.

**ACQUISTO** FT101ZD solo se in ottime condizioni e non manomesso. Fare offerte. Telefonicamente dalle 20 alle 22. Giulio Leoncini - Sal. in. S. Anna, 19A - 16125 Genova - Tel. 010/205380.

**VENDO** interfaccia telefonica Electronic Systems, perfettamente funzionante sia simplex, half-duplex e full-duplex lire 250.000. Michele Mati - Via Delle Tofane, 2 - 50053 Empoli (FI) - Tel. 0571/751177.

**VENDO** fotocopiatrice perfettamente funzionante oppure cambio con valvole 572B oppure 3-500Z non spedisce tratto solo di persona telefonare per appuntamento dalle 20,30 alle 21,30 escluso venerdì e sabato. Varo Bagnoli I5YAN - Via Caboto, 18 - 50053 Empoli - Tel. 0571/77161.

**VENDO** TS 520S con conv. DC/DC + amplif. lin. autoc. 2x813 10-15-20 mt con alim. sep. L. 850.000 TS 130S L. 650.000, TR7 + PS7 + MS7 + RV7 + mic. base L. 2.350.000 tutti i filtri; FT 211 RH 10/45 watt L. 550.000; reg. stereo a bobine 4 piste L. 250.000. Gruppo continuità 300W L. 200.000. Cerco filtro stretto CW per TS 930S. Sante Pirillo - Via Degli Orti, 9 - 04023 Formia - Tel. 0771/270062.

**VENDO** RX Kenwood QR-666 170 Kc-30 Mc possibilità permuta. Cerco: R600-R1000 Drake SSR 1 e SW4, microfoni Turner base preamp. alta impedenza, Sommerkamp TS-5024P, BC 221, voltmetro RF a valvola. Fabrizio Levo - Via L. Marcello, 32 - 30126 Lido (VE) - Tel. 041/763695.

**VENDO** RTX FT7 Yaesu con bande OM + 11 + 45 mt, ottimo. Transverter LB3 (monta coppia di finali Motorola MRF 475). Lineare HF 3-30 MHz, Zetagi B300P fare offerte, ore 20-21. Tonino Morelli - Via Pastorelli, 78 - 48028 Voltana (RA) - Tel. 0545/72998.

**VENDO** riviste di Nuova Elettronica dal n. 29 al n. 69 rilegate in 4 volumi in finta pelle con scrittura in oro a L. 20.000 il volume. Luigi Gaudino - Viale Montenero, 14 - 46100 Mantova - Tel. 0376/328126 ore serali.

**VENDO** ricevitore Grundig Satellit 2000 RX 0 - 30 MHz, con convertitore SSB, ottimo stato a lire 250.000. Armando Mano - Via Delle Ginestre, 26 - 17020 Andora (SV) - Tel. 0182/88702.

**VENDO** valvole nuove Wermak P800, P35, T15, T1, RE84, NFII, L409, tubi per lineari a bassa f/za EL 136 (6NF5) costruzione 1974. Tali tubi furono costruiti per la radiotecnica francese. Sono con zoccolo Octal F6,3 a 2 anodi in testa griglia «1» in oro 100 mA. Silvano Giannoni - Via Valdinievole, 27 - 56031 Bientina - Tel. 0587/714006.

**VENDO** interf. telefonica lire 250.000; tone squelch per Yaesu FT 727 L. 60.000; decoder RTTY-FAX per C64 L. 70.000; RX Sony ICF 2001 0 - 30 MHz AM SSB; 76 - 110 MHz FM digitale L. 350.000; rotore Stolle con due direttive 432 MHz FR e collineare Tagra 432 MHz lire 120.000; freq. ne 1 GHz L. 120.000; scambio progr. elettronica MS DOS.

Loris Ferro - Via Marche, 71 - 37139 Verona - Tel. 045/8900867.

**COMPRO** Pascal per CBM 4032. Dispongo di numerosi programmi ed EPROM. Software Varco per CBM 64. Gestionali professionali (medici, dentisti, ottici, magazzini, contabilità) e tanti giochi: olimpiadi, golf, baseball, pallacanestro, clom machine, disk key.

Luca Bernardini - Viale Dello Stadio 21 - 05100 Terni.

**VENDO** VIC 20 di 6 mesi, imballo originale + registratore + esp. mem. «Supere X Spander» + cartucce VIC Avenger + 3 libri per imparare a programmare + 2 libri con 62 giochi da digitare + 2 manuali completi di cass. progr. introduzione al Basic «1\* e 2\*» parte + 2 cassette con 30 giochi registrati + varie fotocopie listati. Tutto a L. 350.000. Lorenzo Tallone - Via G. Aireniti 214 - 18100 Imperia Telefono (0183) 63062.

**SE HAI** uno spectrum e non trovi programmi radio, non buttarlo via il GIRUS può offrirti omaggio. Ogni tre mesi il bollettino sociale già su cassetta contenente tutte le novità internazionali in campo radio per lo Spectrum. Telefonaci o scrivici per informazioni. Luca Evangelista - Via Vitt. Veneto, 390 - 80053 Torre Annunziata - Tel. 081/8614017.

**FRG 9600** Yaesu Scanner 60/905 MHz vendo a prezzo interessante per passaggio a sistema professionale. Acquistato gennaio 88. In garanzia Marcucci originale. Max serietà. Telefonare solo ore 21.00-23.00. Giovanni Mazzola - Viale Strasburgo, 111 - 90146 Palermo - Tel. 091/501691.

**VENDO** dipolo lung tot 9,5 m 11/45 mt eccezionale per DX. Cerco verticale 10 - 80 mt. Rotore antenna VHF Al Mode macchinetta per avvolgere bobine e trasformatori o piccolo tornio per legno. Dispongo di moltissime valvole nuove. Antonio Marchetti - Via S. Janni, 19 - 04023 Acquatraversa di Formia - Tel. 0771/28238.

**COLLEZIONISTI**, amatori, creatori, dell'elettronica a valvole, dal 1920/1967. «Nella mia collezione (sono esistenti RX, TX, strumenti, bussole ottiche, particolari valvole, 2000 schemi, libri, tanto di questo materiale è di provenienza militare. Essendone doppione, lo potrei, scambiare, vendere, comprare. Scrivetemi o telefonatemi. Giannoni Silvano - C/Postale n. 52 - 56031 Bientina (PI) - Tel. 0587/714006.

**COMPRO** ricevitori Gelo G/208 - G/218 - TX G 212. Si prendono in esame offerte di apparecchi e parti staccate Gelo, a valvole, esclusi i TV. Laser Circolo Culturale - Casella Postale, 62 - 41049 Sassuolo (MO).

## QUARTIERE FIERISTICO **PORDENONE** PATROCINIO ENTE FIERA E "DIANA ARMI"

28 - 29 MAGGIO 1988

# 4<sup>a</sup> ARES

### MOSTRA MERCATO

ARMI DA COLLEZIONE E SPORTIVE, REPLICHE, INERTI, ARCHI, BALESTRE, COLTELLERIA, "MILITARIA" COLLEZIONISMO

PRENOTAZIONI E INFORMAZIONI: ARES - VIA BRAZZACCO 4/2 - 33100 UDINE - TELEFONO 0432/42772

**... Non è ancora arrivata!...  
Questo mese non è uscita!...  
Non ne abbiamo più!...**

Queste sono le risposte con cui banalmente si giustifica l'edicolante quando gli chiedi E.F. e lui non ne dispone. **BUGIE!!**

La tua Rivista E. FLASH esce ai primi di ogni mese lo sai, ed è distribuita sulla rete nazionale dalla Rusconi, **PRETENDI** quindi che ti procuri la copia dal suo distributore locale per il giorno successivo.

Lui dispone sempre di una scorta per rifornire le edicole. Da quel giorno, l'edicola avrà sempre una copia per te ogni mese.

Così facendo ci aiuterai a normalizzare la distribuzione nazionale, ti faciliterai l'acquisto e non perderai alcun numero prezioso della tua E.F.

La Direzione

**Vengono accettati** solo i moduli scritti a macchina o in stampatello. Si ricorda che la «prima», solo la prima parola, va scritta tutta in maiuscolo ed è bene che si inizi il testo con «VENDO, ACQUISTO, CAMBIO ecc.». La Rivista non si assume alcuna responsabilità sulla realtà e contenuto degli annunci stessi e, così dicasi per gli eventuali errori che dovessero sfuggire al correttore. Essendo un servizio gratuito per i Lettori, sono escluse le Ditte. Per esse vige il servizio «Pubblicità».

Spedire in busta chiusa a: **Mercatino postale c/o Soc. Ed. Felsinea - via Fattori 3 - 40133 Bologna**

Nome \_\_\_\_\_ Cognome \_\_\_\_\_

Via \_\_\_\_\_ n \_\_\_\_\_ cap \_\_\_\_\_ città \_\_\_\_\_

Tel. n. \_\_\_\_\_ TESTO: \_\_\_\_\_

Interessato a:  
 OM -  CB -  COMPUTER -  HOBBY  
 HI-FI -  SURPLUS -  SATELLITI  
 STRUMENTAZIONE  
 Preso visione delle condizioni porgo saluti.  
 (firma)

Abbonato  Sì  No **Riv. 5/88**

## EXPOSER LIGURIA

Salone dell'Informatica, delle Telecomunicazioni e dei Servizi per le Attività Economiche e Professionali

Fiera Internazionale di Genova

13-16 Maggio 1988

Per eventuali informazioni, gli interessati possono rivolgersi alla Unigest (Sig.na Maria Cristina Tassi, tel. 0574/596861) oppure alla Fiera Internazionale di Genova (Sig.ra Rosetta Tambone, tel. 010/53911).

# Lafayette Boston

## 40 canali in AM-FM



OMOLOGATO  
P.T.

### Il più solido e funzionale con "S Meter" verticale

Apparato sintetizzato di linea moderna e funzionale. Si caratterizza per avere lo strumento indicatore del segnale ricevuto e della potenza relativa trasmessa posizionato verticalmente. Sul lato sinistro in alto alcune levette selettive predispongono in modo operativo: PA/CB, NB/ON-OFF, AM/FM. Il circuito N.B. è indispensabile quando, nella ricezione AM, vi è l'interferenza impulsiva. I comandi inferiori: VOL. SQL e TONE sono di funzionamento usuale; con il Tone in particolare si può variare la risposta audio. In trasmissione il livello di modulazione è automatico. Fornito completo di microfono e staffa veicolare di supporto.

**Consumo:** 250 mA in attesa, minore di 1,5A a pieno volume.  
**Impedenza di antenna:** 50 ohm.  
**Alimentazione:** 13,8V c.c.  
**Dimensioni dell'apparato:** 130 x 221 x 36 mm.  
**Peso:** 0,86 kg.

#### CARATTERISTICHE TECNICHE

##### TRASMETTITORE

**Potenza RF:** 5 W max con 13,8V di alimentazione.  
**Tipo di emissione:** 6A3 (AM); F3E (FM).  
**Soppressione di spurie ed armoniche:** secondo le disposizioni di legge.  
**Modulazione:** AM, 90% max.  
**Deviazione FM:**  $\pm 1,5$  KHz tipico.  
**Gamma di frequenza:** 26.965 - 27.405 KHz

##### RICEVITORE

**Configurazione:** a doppia conversione.  
**Valore di media frequenza:** 10.695 MHz; 455 KHz.  
**Determinazione della frequenza:** mediante PLL.  
**Sensibilità:** 1  $\mu$ V per 10 dB S/D.  
**Portata dello Squelch (silenzamento):** 1 mV.  
**Selettività:** 60 dB a  $\pm 10$  KHz.  
**Relezione immagini:** 60 dB.  
**Livello di uscita audio:** 2,5 W max su 8 $\Omega$ .



## Lafayette

# marcucci S.p.A.

Scienza ed esperienza in elettronica  
Via F.lli Bronzetti, 37 - Milano - Tel. 7386051

# ALIMENTATORE SWITCHING A BASSO COSTO DA 13,2V - 3A

Livio Andrea Bari

Viene descritto un alimentatore stabilizzato con regolatore a commutazione, frequenza di lavoro 25 kHz e rendimento superiore all'80%.

Sul n. 9, settembre 1986, di Elettronica Flash ho presentato un alimentatore switching di buone prestazioni; torno sull'argomento per proporre una versione semplificata dello stesso che fornisce prestazioni comparabili, ma impiega componenti meno costosi e più facilmente reperibili.

La piastra a circuito stampato supporta soltanto il regolatore a commutazione vero e proprio al cui ingresso va applicata la tensione continua ricavabile in uscita dal modulo trasformatore, raddrizzatore, filtro capacitivo che può essere realizzato in due versioni equivalenti tra loro (figura 1a e 1b).

Si è scelta questa impostazione per permettere ai lettori di utilizzare i componenti eventualmente già in loro possesso, senza il vincolo di specifiche dimensionali o elettriche stringenti.

Lo schema elettrico del regolatore switching di tipo «forward non isolato» è riportato in figura 2.

Notizie su questa configurazione circuitale sono reperibili nei riferimenti bibliografici 1, 2, 3, 4, 5.

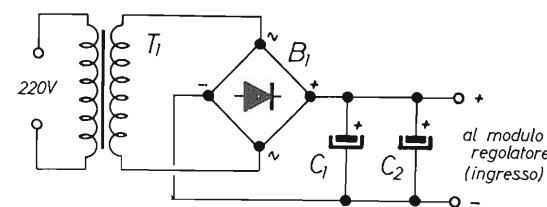
In questa sede trattiamo di alcune particolarità relative al nostro specifico circuito.

Il circuito che provvede al pilotaggio del transistore darlington PNP T1 (DBX 54) è il ben noto integrato PWM (Pulse Width Modulator) 3524 (Ic1).

La frequenza di funzionamento dello switching è circa 25 kHz.

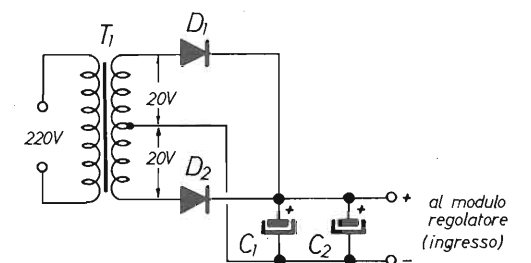
Il segnale che pilota lo switch TR1 è fornito da Ic1 (3524) sui piedini 12 e 13 collegati insieme.

Il ciclo di utilizzazione (duty-cycle) del segnale di pilotaggio varia in funzione della tensione d'uscita, della corrente assorbita dal carico e della tensione d'ingresso Vin.



T1 = trasformatore pri: 220V, sec: 20+24V  
50 VA  
B1 = ponte 200V-5A  
C1 = C2 = 4700  $\mu$ F - 40V elettr.

figura 1a - Modulo a ponte.



T1 = trasformatore pri: 220V con sec: a presa centrale, 20+20V  
D1 = D2 = IN5402 (200V-3A)  
C1 = C2 = 4700  $\mu$ F - 40V elettr.

figura 1b - Modulo a doppia semionda.

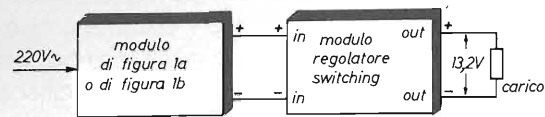


figura 1c - Schema a blocchi dell'alimentatore.

N.B. ingresso negativo - e uscita negativo - del modulo regolatore switching non vanno collegati fra loro. Se ciò accadesse il modulo stesso non sarebbe più protetto contro i sovraccarichi e il cortocircuito in uscita.

Gli impulsi di pilotaggio (pd. 12 e 13 di Ic 1) sono applicati alla base di Tr 1 attraverso R3.

L'interruttore («switch») di questo regolatore è costituito dal transistore darlington PNP TR1 (BDX54). L'elevato guadagno in corrente di TR1 consente, nonostante la semplicità del circuito, correnti in uscita dell'ordine di 3A.

La scelta del BDX54 si è rivelata un autentico «design goal» perché questo transistore fornisce buone prestazioni al costo di 1.000 lire. Questo darlington viene costruito in quattro versioni contraddistinte alla presenza o meno delle lettere A, B, C (vedi tabella).

Nei prototipi ho usato i BDX54C.

## Regolazione della tensione d'uscita

Il partitore di tensione formato dai resistori R8 (15 k $\Omega$ ), R9 (trimmer, 5 k $\Omega$ ) e R10 (3,9 k $\Omega$ ) invia una frazione della tensione d'uscita all'ingresso invertente (pd. 1) dell'amplificatore d'errore che la confronta con la tensione di riferimento (pd. 16) prodotta dallo stabilizzatore preventivamente ridotta a metà del suo valore dal partitore R5, R7 (entrambe da 4,7k) e applicata all'ingresso non invertente (pd. 2).

È necessario dimezzare la VRIF perché l'amplificatore d'errore accetta in ingresso solo segnali inferiori a +5V.

Se tra la tensione d'uscita  $V_{out}$  e la tensione di riferimento viene a formarsi una differenza di valore, il modulatore della larghezza d'impulso di pilotaggio (PWM) entra subito in funzione e

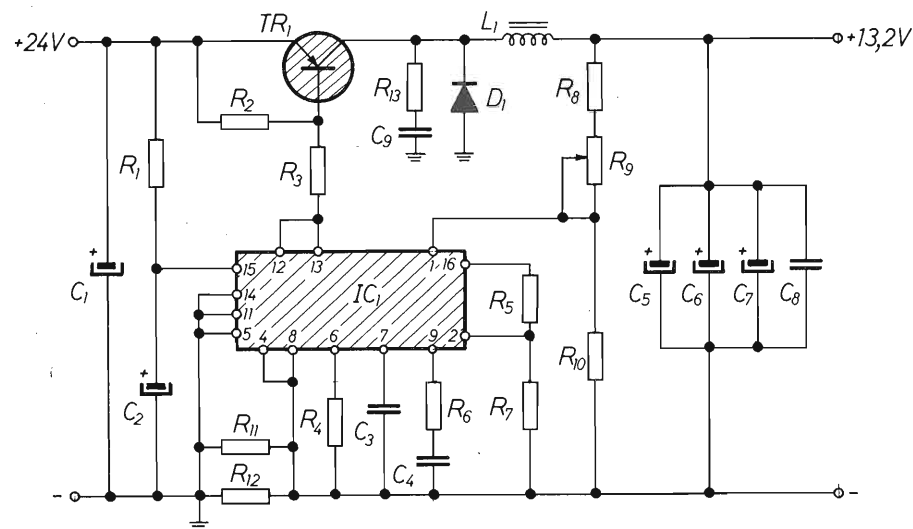


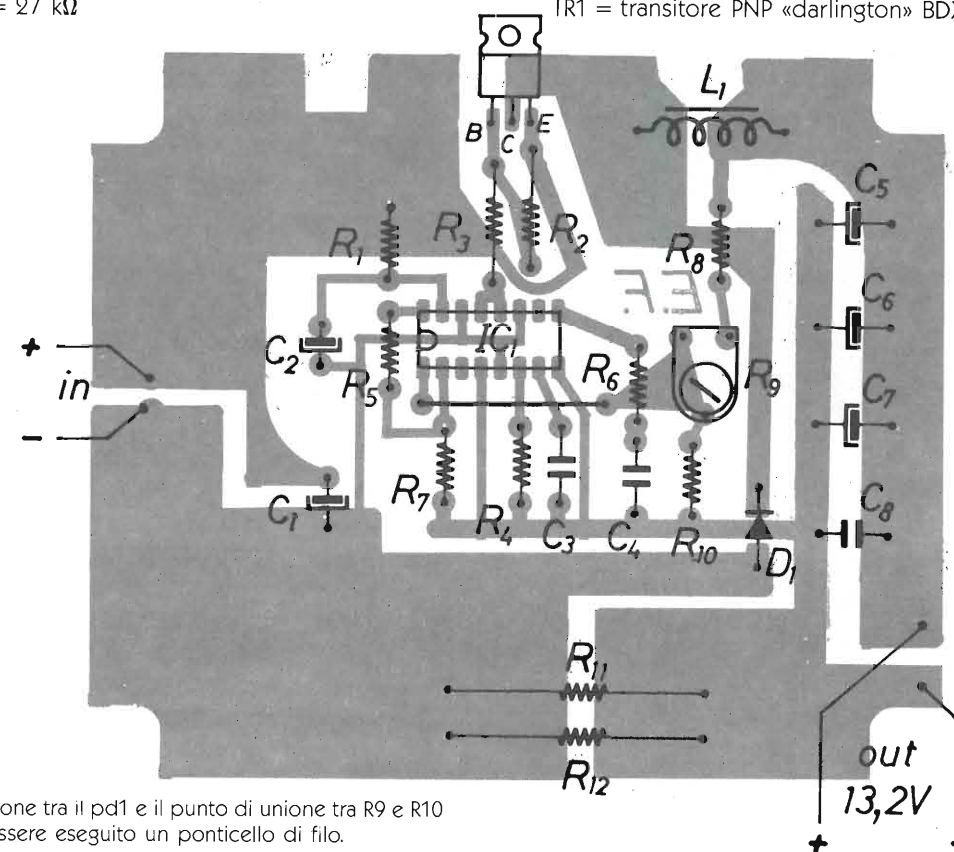
figura 2 - Regolatore switching 24V/13V.



figura 3 - Piedinatura transistor BDX54 e diodo BYW29 (BYW80).

C1 = C2 = 100  $\mu$ F/40V elett.  
 C3 = 4700 pF poli  
 C4 = 0,1  $\mu$ F poli  
 C5 = C6 = C7 = 1000  $\mu$ F/25V elett. vert.  
 C8 = 0,1  $\mu$ F  
 C9 = 4700 pF ceramico, VL  $\geq$  50V vedi testo  
 R1 = 220  $\Omega$  1/2 W  
 R2 = 470  $\Omega$  1/2 W  
 R3 = 470  $\Omega$  1W  
 R4 = 10 k $\Omega$   
 R5 = 4,7 k $\Omega$   
 R6 = 27 k $\Omega$

R7 = 4,7 k $\Omega$   
 R8 = 15 k $\Omega$   
 R9 = 5 k $\Omega$  trimmer  
 R10 = 3,9 k $\Omega$   
 R11 = R12 = 0,1  $\Omega$  3W  
 R13 = 1 k $\Omega$   
 D1 = diodo BYW29 o BYW80 (vedi testo)  
 L1 = induttanza su nucleo in ferrite da 500  $\mu$ H (vedi testo)  
 IC1 = circ. integr. 3524 o 2524 o 1524 (vedi testo)  
 TR1 = transistore PNP «darlington» BDX54.



provvede, a seconda dei casi, ad aumentare o diminuire il tempo di conduzione dello switch TR1.

### Limitazione della corrente d'uscita IOUT

La corrente erogata al carico  $I_{out}$  provoca sulle resistenze R11 e R12 (in parallelo tra loro) una c.d.t. ad essa proporzionale. Questa caduta di tensione è applicata al dispositivo limitatore di corrente (pd. 4 e 5 di IC1).

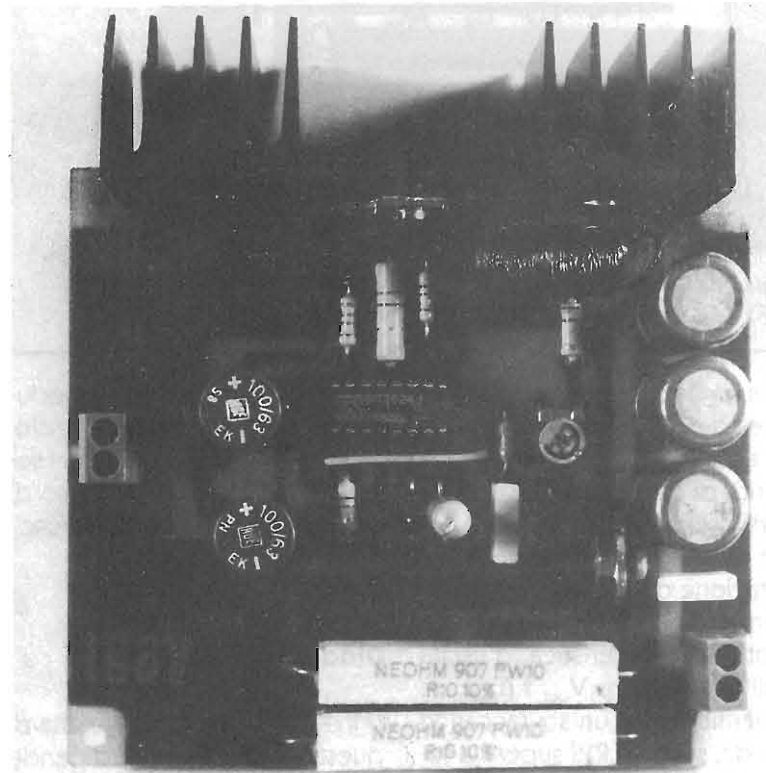
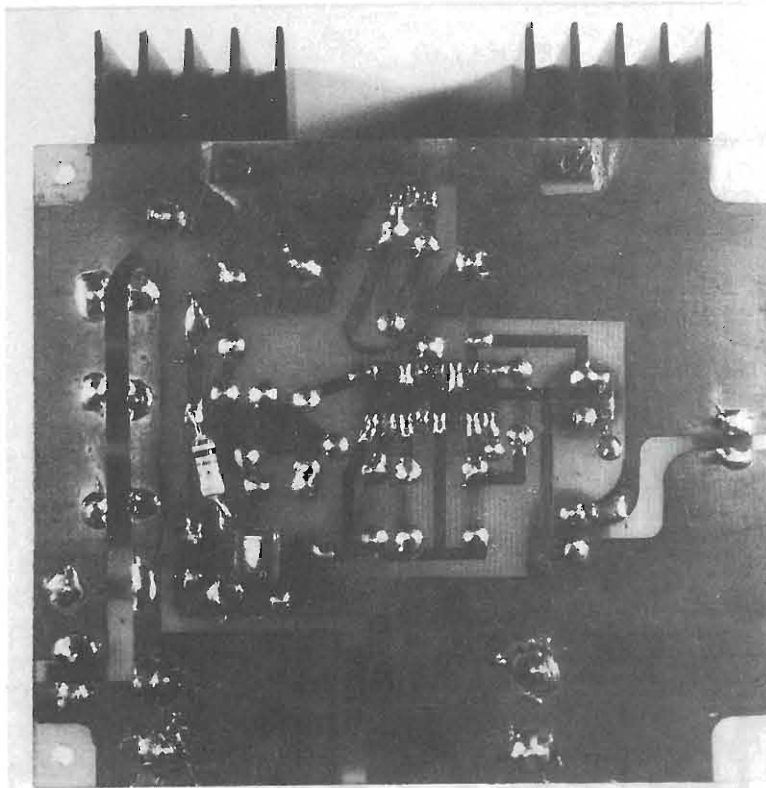
La soglia di intervento tipica di questo circuito è 0,2V e varia tra un esemplare di 3524 e l'altro. A parità di valori di R11 e R12 diversi esemplari di IC1 danno come risultato caratteristiche di limitazione differenti come è evidenziato nel grafico che rappresenta la caratteristica d'uscita dell'alimentatore  $V_{out} f(I_{out})$ .

Verificandosi un sovraccarico la c.d.t. su R11 e R12 supera la soglia (0,2V tip.) e provoca l'inter-

vento del limitatore che produce una diminuzione della tensione d'uscita proporzionale al sovraccarico. Al limite, in caso di corto circuito, la tensione d'uscita  $V_{out}$  va a 0.

### Diode di ricircolo D1

In fase di progetto la scelta di questo componente dipende dal valore massimo della corren-



te d'uscita  $I_{out}$  e dal valore massimo della tensione d'ingresso  $V_{in}$ .

Occorre inoltre che D1 sia un elemento caratterizzato da un tempo di recupero  $t_{rr}$  molto breve ( $\leq 200$  nsec).

È stato scelto un diodo epitasiale a recupero veloce, in contenitore TO 220, il BYW 29 (tipo equivalente BYW80) che presenta le seguenti caratteristiche: corrente media diretta 7,6A, tempo di recupero 50n sec, caduta di tensione diretta (a 7,6A) inferiore a 0,8V.

Viene venduto al minuto, sulla piazza di Genova, a circa L. 3.000.

La tensione inversa di questi diodi è indicata dalle cifre che seguono la sigla: es. BYW29-100 ha una  $V_{inversa}$  di 100V. La tensione inversa minima richiesta nel nostro progetto è 50V.

### Induttanza L1

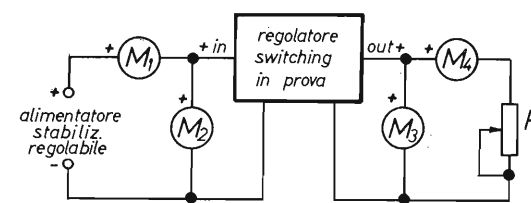
Il valore richiesto è di circa 500  $\mu$ H.

Sono possibili due soluzioni:  
a) nucleo toroidale (Magnetics)  
b) nucleo ad olla (Philips)

Personalmente preferisco i nuclei toroidali.

Per la realizzazione su nucleo toroidale Magnetics 58206 A2 (BFI Elettronica, Via Massena, 18 - 20145 Milano e presso i concessionari di Nuova Elettronica) si procede così:

- 1) si tagliano alla lunghezza di 235 cm, 5 pezzoni di filo di rame smaltato da  $\varnothing = 0,35$  mm;
- 2) si puliscono dallo smalto e si prestagnano le due estremità di ciascun filo per circa 1 cm;
- 3) si collegano in parallelo, saldandoli tra loro alle estremità, i 5 fili;



$$\eta\% = \frac{P_{out}}{P_{in}} = \frac{V_{out} \cdot I_{out}}{V_{in} \cdot I_{in}} \cdot 100$$

figura 4 - Schema di inserzione degli strumenti per il rilievo delle caratteristiche di rendimento, d'uscita e d'ingresso del regolatore switching.

M1 = amperometro, misura la  $I_{in}$ , corrente in ingresso al regolatore  
M2 = voltmetro, misura la  $V_{in}$ , tensione in ingresso al regolatore  
M3 = voltmetro, misura la  $V_{out}$ , tensione in uscita al regolatore  
M4 = amperometro, misura la corrente  $I_{out}$  in uscita al regolatore ed erogata al carico.

4) si avvolge con infinita pazienza, il conduttore multifilare così ottenuto sul nucleo toroidale lasciando fuoriuscire dal nucleo le entrate dall'avvolgimento per circa 4 cm; non ci si allarmi se, alla fine l'avvolgimento avrà un aspetto irregolare;

5) chi avesse contato le spire dovrebbe essere arrivato a 84 o 85; si fissi il filo con un poco di collante; l'induttanza è pronta;

6) i fortunati possessori di un ponte RCL potranno controllare i seguenti dati sperimentali:  $L=500$  H e  $Q=25$ , rilevati con ponte UNAOHM RCL 46A alla frequenza di misura di 1 kHz;

7) gli sfortunati senza strumento non si preoccupino, L1 non è critica: variazioni di induttanza del 15% o 20% non bloccano il funzionamento di questo alimentatore.

Per la realizzazione su nucleo Philips RM 10 in ferrite 3 C 8, avvolgere 70 spire di filo di rame smaltato da  $\varnothing = 0,75$  mm su un supporto (rocchetto) Philips 4313 O121 03630.

L'avvolgimento va realizzato a spire affiancate, a strati non isolati. Il traferro complessivo del nucleo è 1,6 mm.

### Realizzazione pratica

Lo stadio regolatore a commutazione è realizzato su una piastra a circuito stampato a rame semplice su base vetroresina di dimensioni 113x95 mm.

Il diodo di ricircolo D1 è stato montato su un dissipatore Termalloy 6073.

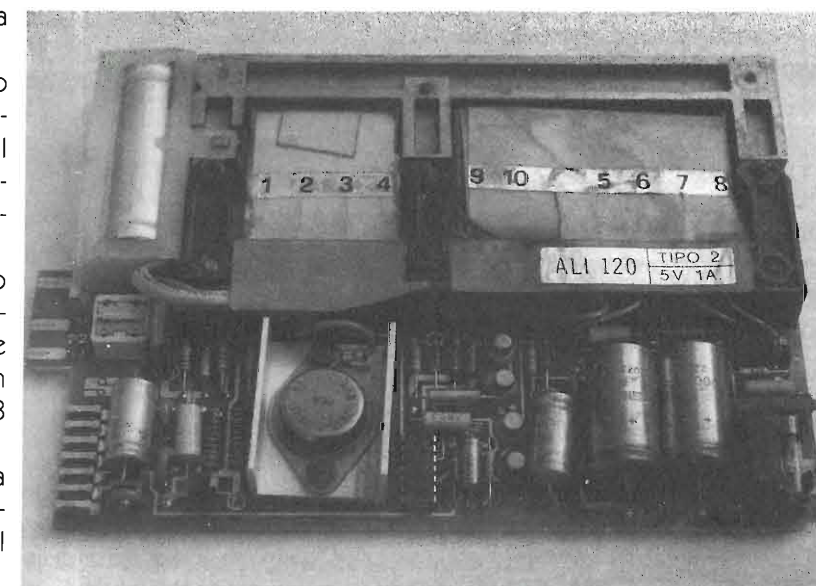
A seguito di numerose prove effettuate ho ritenuto opportuno collegare in parallelo a D1 una rete RC serie ( $C9 = 4700$  pF,  $R13 = 1$  k $\Omega$ ) allo scopo di smorzare le oscillazioni prodotte per effet-

to delle capacità parassite del circuito (piste del c.s., ecc.) che si manifestano (a monte del filtro LC) quando la corrente erogata al carico è minore di 0,3A.

La rete RC costituita da C9 e R13 va montata «volante» dal lato rame del c.s.

Il transistor TR1 necessita di un dissipatore del tipo visibile nelle fotografie.

Tra i semiconduttori D1 e TR1 e le piastre di raffreddamento è quanto mai opportuno interporre pasta al silicone.





### Collaudo e misure

Dopo aver terminato il montaggio dei componenti sulla piastra e averne controllato i valori e l'esatta inserzione, si può alimentare lo stadio regolatore con una tensione continua compresa tra 24 e 35V, proveniente ad esempio dai circuiti di figura 1a o 1b.

Sull'uscita del regolatore si collega un carico che assorbe circa 0,5A a 13V (per esempio una lampadina da 12V e 6W o un resistore da 27  $\Omega$  - 10W) e si misura la tensione  $V_{out}$  con un voltmetro la tensione deve essere compresa tra 12 e 15V.

Si regola il trimmer R9 fino a leggere sul voltmetro la tensione d'uscita desiderata, nel mio caso 13,2V.

Sui prototipi è stato eseguito un collaudo più completo i cui risultati sono evidenziati nei grafici allegati che rappresentano: 1) la curva del rendimento percentuale dello stadio regolatore comparata con quella dello switching presentato sul n. 9/86 di E.F. (figura 5);

2) la caratteristica d'uscita rilevata sullo stesso switching con due diversi esemplari di IC1 (figura 6); 3) la caratteristica di ingresso del regolatore, cioè la misura della  $V_{out}$  per  $I_{out} = 2,5A$  al variare della tensione d'ingresso  $V_{in}$  da 18 a 30V (figura 7).

Come si vede dai grafici, le prestazioni di questo switching, tenendo conto della semplicità del circuito e del basso costo, sono davvero interessanti.

### Ringraziamento

L'autore ringrazia: Maurizio Campora, Gian Carlo Gestro, Stefano Di Palma, Gian Franco Truscillo per la collaborazione nel-

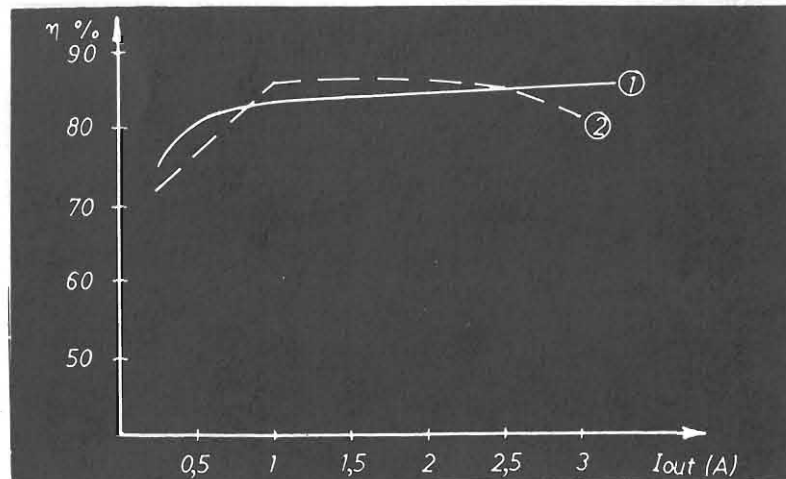


figura 5 - Rendimento in funzione della corrente d'uscita  $I_{out}$  per  $V_{input} = 24V$

- 1) convertitore con D45H4 e 2N2905A (E. Flash n. 9/86).
- 2) convertitore con BDX54C...

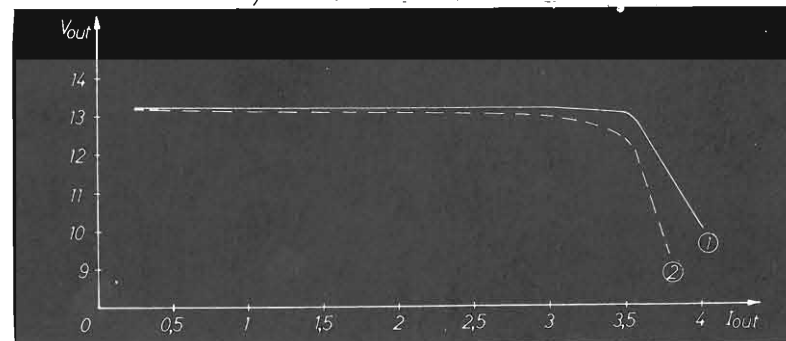


figura 6 - Tensione d'uscita in funzione del carico per  $V_{in} = 24V$

- 1) IC1 = SGS 1524 J prodotto 5ª settimana del 1979.
- 2) IC1 = SGS 3524 J prodotto 40ª settimana del 1985.

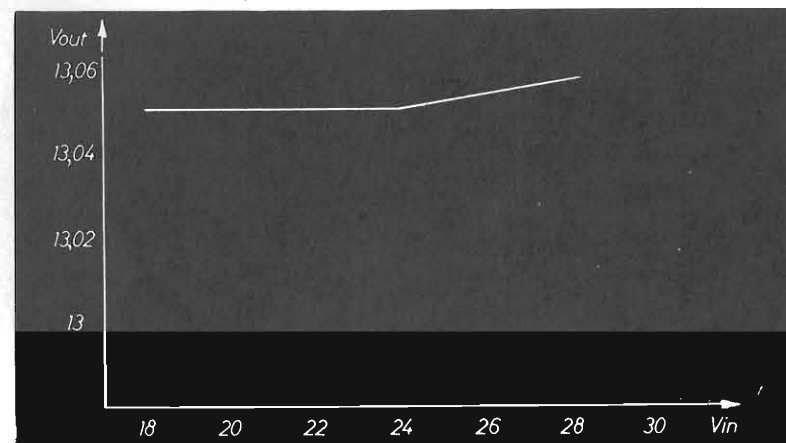
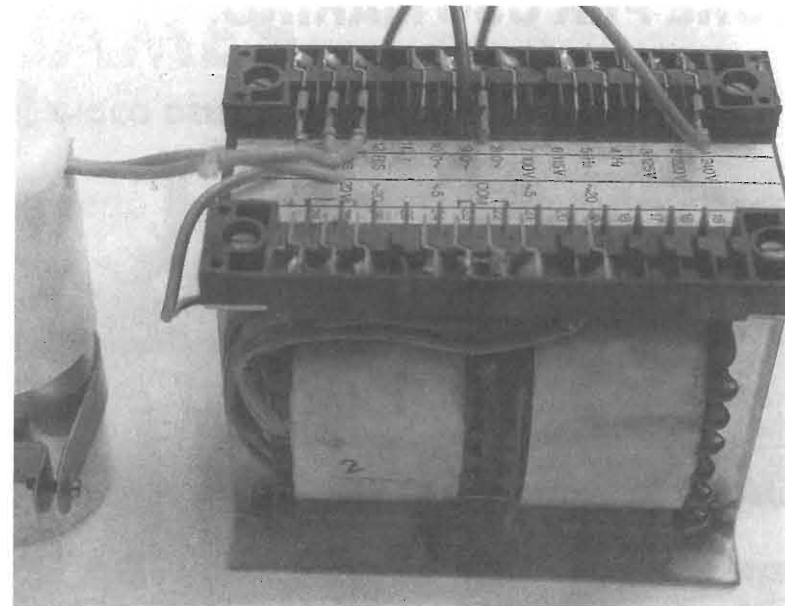


figura 7 - Variazione della tensione d'uscita in funzione della tensione d'ingresso per  $I_{out} = 2,5A$ .


la realizzazione del circuito stampato e dei prototipi di questo alimentatore, Carlo Garberi e la SGS (Ufficio Relazioni Esterne), la BFI Elettronica, Franco Macciò (MRT s.r.l.).

### Bibliografia


- 1) Bari L.A., «Alimentatori switching o a commutazione» Elettronica Flash, n. 3, pag. 13, Marzo '86.
- 2) Bari L.A., «Alimentatore Switching 13, 2V-3A» Elettronica Flash n. 9, Settembre '86.
- 3) Power Supply Application Manual, SGS, Agrate Brianza July 1985.
- 4) Alimentatori stabilizzanti a commutazione, Edizioni Philips/Elcoma, 1ª ed. Milano 1980.



## due punti di riferimento per l'esperto




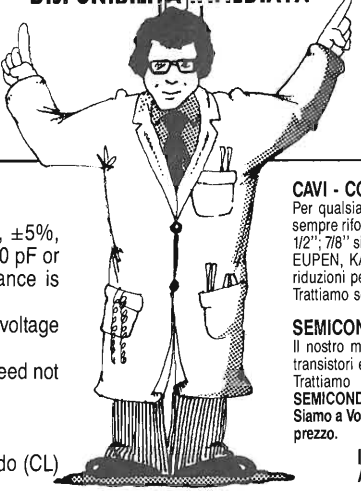
**SEMCO**




**LABORATORIO COSTRUZIONI ELETTRONICHE**

DISPONIBILITÀ IMMEDIATA







**Electrical Characteristics**

1. Capacitance range - 1 thru 1000 pf.
2. Capacitance tolerance -  $\pm 1/2\%$ ,  $\pm 1\%$ ,  $\pm 2\%$ ,  $\pm 5\%$ ,  $\pm 10\%$ ,  $\pm 20\%$ . For capacitance values of 100 pF or less, the minimum standard available tolerance is  $\pm 0.5$  pF.
3. Dielectric strength — Minimum 200% of rated voltage for 5 seconds.
4. Insulation resistance — 1000 megohms uf. Need not exceed 100000 megohms at 25° C.
5. Min. Q at 1 MHz — See attached drawing.

**Rivenditore**  
EBE s.a.s. - via Carducci, 2 - 93017 San Cataldo (CL) - Tel. 0934/42355

**CAVI - CONNETTORI - R.F.**  
Per qualsiasi Vostra esigenza di cavi e connettori, il nostro magazzino è sempre rifornito di cavi R.F. (tipo RG a norme MIL e cavi corrugati tipo 1/4", 1/2", 7/8" sia con dielettrico solido che in aria) delle migliori marche: C.P.E., EUPEN, KABELMETL. Inoltre potrete trovare tutti i tipi di connettori e di riduzioni per i cavi suddetti.  
Trattiamo solo materiale di prima qualità: C.P.E., GREEMPAR, SPINNER.

**SEMICONDUTTORI - COMPENSATORI**  
Il nostro magazzino inoltre è a Vostra disposizione per quanto riguarda transistori e qualsiasi altro componente per i Vostri montaggi a R.F. Trattiamo le seguenti case: TRW, PHILIPS, PLESSEY, NATIONAL SEMICONDUCTOR, CONTRAVERS MICROELECTRONICS et.  
Siamo a Vostra completa disposizione per qualsiasi chiarimento o richiesta prezzo.

**INTERPELLATECI  
AVRETE UN PUNTO DI RIFERIMENTO**

**LABORATORIO COSTRUZIONI ELETTRONICHE**  
Via Manzoni, 102 - 70027 Palo Del Colle / Bari - Tel. (080) 625271

# RICETRASMETTITORE PER USO MARINO MC-6700



Il radiotelefono VHF marino UNIDEN MC-6700 è stato concepito come strumento affidabile, con componenti e materiali appositamente scelti per l'ambiente marino. Per la protezione dell'elettronica interna il ricetrasmittitore impiega guarnizioni tali da rendere lo strumento a prova di spruzzi. Impiegato con cura e con una corretta manutenzione, l'UNIDEN MC-6700 assolverà alla sua funzione per molti anni. Tutti i canali consentiti nella frequenza internazionale sono inclusi. La perfezione tecnica dell'UNIDEN MC-6700 è provata dalla molteplicità di usi per i quali è stato riconosciuto accettabile nei paesi CEPT, fra cui l'Italia, essendo stato omologato dal Ministero PP.TT. Viene fornito con microtelefono e relativo supporto.

## CARATTERISTICHE TECNICHE

### Generali

Tipo di emissione: F3  
 Modo di funzionamento: Simplex o semiduplex  
 Numero canali: 55  
 Canali privati:

(opzionali) da P0 Campo di frequenza TX  
 155.000 - 159.225 MHz  
 a P9 Campo di frequenza RX  
 155.000 - 163.825 MHz

Temperat. di esercizio: -15°C ÷ + 55°C

Alimentazione: 13,2 Vcc ± 15%

Comando trasmissione: Interruttore premi per parlare sulla cornetta del microtelefono

Dimensioni nominali: 188 x 68 x 265 mm

Peso: 2,3 Kg

Comandi operativi: Comando accensione - Comando attenuatore disturbi - Selettore canali - Interruttore canali privati - Interruttore potenza 1/25 W - Interruttore canale 16 - Interruttore doppio ascolto - Comando intensità luminosa.

Indicatori: Numero canale (LED giallo verde) LED canale 16 (accesso rosso con funz. doppio ascolto) LED trasmissione (giallo) LED chiamata (verde/con chiamata selettiva) LED CQ (giallo/con chiamata selettiva)

# uniden®

Accessori inclusi: Cavo alimentazione con fusibile.  
 Staffa con dadi di fissaggio.  
 Microtelefono con supporto.

### Trasmittitore

Campo di frequenza: 155.000 - 159.225 MHz  
 Copertura di frequenza: 4.225 MHz  
 Tipo di circuito: Oscillatore diretto con sistema PLL  
 Uscita portante: Alta 22 - 25 W / Basso: 0,5 - 1 W  
 Deviazione di frequenza: ± 5 KHz  
 Assorbimento corrente: Alto 6,0 A / Basso 2,5 A

### Ricevitore

Campo di frequenza: 155.000 - 159.225 MHz  
 Duplex 159,6 - 163.825 MHz)  
 Copertura di frequenza: 8.45 MHz  
 Frequenza intermedia: 1°: 21.40 MHz / 2°: 455 KHz  
 Sensibilità: 6 dB (a 20 dB S/D)  
 Uscita potenza audio: tra 1,3 e 3,5 W  
 Selettività canale adiacente: (± 25 KHz) 70 dB  
 Attenuazione intermodulazione: 70 dB  
 Attenuazione risposta spuria: 70 dB  
 Assorbimento corrente: 1 A / max 1,5 A

# JAMES

## IL GIOCO DELLE SPIE

Roberto Capozzi

Programma per la crittografia di messaggi dedicato ai patiti del computer.



Fino da epoche lontane, l'uomo si è distinto per le sue doti di cattiveria ed egoismo, creando guerre, intrighi e compromessi che, nella storia dell'uomo, sono stati e sono innumerevoli.

La storia ci permette di conoscere i fatti del passato, anche se, per ciò che ci riguarda più da vicino, la diffusione dei fatti può essere manipolata e in taluni casi censurata.

Alcune informazioni su episodi della vita di un paese, possono essere diffuse o censurate da altri paesi, a scopo ANTIPROPAGANDISTICO, e un continuo atteggiamento di questo tipo fra paesi autonomi, può far nascere la discordia fra i potenti, e col passare del tempo si può trasformare in crisi che, se estesa ad altri paesi, diventa internazionale.

Nasce così l'esigenza di servirsi di uomini insospettabili, AGENTI SEGRETI, che con la loro abilità possano rovesciare per l'una o per l'altra fazione le sorti di questo gioco.

Il meraviglioso mondo delle spie, così come ci viene proposto dalla letteratura moderna, vede il protagonista come una sorta di superuomo, in grado di risolvere i più complessi intrighi internazionali, e spesso in conflitto con terribili organizzazioni atte a sovvertire le sorti del mondo.

La spia moderna o agente segreto, ma sempre di SPIA si tratta, non è un ladro di informazioni, ma secondo la legge del **fine che giustifica i mezzi e in nome della giustizia, della sicurezza e della saggezza politica del proprio paese**, sottrae quelle informazioni che inducono l'ipotetico nemico a fare altrettanto.

Gli stratagemmi e i mezzi usati a scopo spionistico, si sono evoluti con i tempi, e permettono nell'attuale era tecnologica di spiare nel mondo delle comunicazioni elettroniche, assicurando alla spia la massima tranquillità dell'operazione, in quanto non vi è un contatto diretto o ravvicinato con l'ipotetico nemico.

In tempi lontani, le comunicazioni avvenivano solamente attraverso scritti o messaggi verbali, possiamo così notare quanto più alto fosse il rischio del **pro-pro-pro-genitore di James Bond**, e viene da chiedersi a quale antico periodo possa risalire il primo messaggio cifrato della storia.

Vi sarà certamente capitato, guardando un film ambientato in epoca medioevale o nell'antica Roma, di notare le enormi difficoltà che esistevano nel fare recapitare un messaggio importante, in quanto non si poteva essere certi che il messaggio fosse giunto a destinazione, fintantoché il corriere che portava la missiva non avesse fatto ritorno.

Se la lettera da recapitare conteneva un messaggio compromettente e se si prevedeva che qualcuno potesse essere interessato ad appropriarsi di questo, l'unica soluzione era quella di fare recapitare il messaggio da persona fidata e in modo verbale, anche se questo stratagemma non sempre funzionava, perché il povero messaggero poteva essere catturato, e come si suol dire, con i metodi ricorrenti in quell'epoca, il malcapitato sarebbe divenuto un ottimo cantante in breve tempo.

Così si rese necessario escogitare dei sistemi per rendere più segreti i messaggi; forse è da ciò,

## MELCHIONI ELETTRONICA

20135 Milano - Via Colletta, 37 - tel. (02) 57941 - Filiali, agenzie e punti di vendita in tutta Italia  
 Centro assistenza: DE LUCA (12 DLA) - Via Astura, 4 - Milano - tel. (02) 5696797

ELETTRONICA  
FLASH

data la crescente esigenza di proteggere certe informazioni, che nacque l'era della codifica, applicata per tali scopi.

Uno di questi e forse tra i primi sistemi di crittografia è tuttora adottato in giochi di passatempo enigmistici.

Questo tipo di codifica associa un numero ad ogni carattere, per cui un messaggio così codificato sarà composto da soli numeri, dove a numero uguale corrisponde carattere uguale.

Esempio:

TESTO = E L E T T R O N I C A F L A S H  
CODIFICA = 69 76 69 84 84 82 79 78 73 67 65.  
32 70 76 65 83 72

Il sistema di codifica sopra descritto è facilmente decifrabile in quanto permette di scoprire rapidamente la corrispondenza dei numeri con i caratteri ad essi associati, ma serve come esempio per un discorso più ampio.

In epoca moderna, la crittografia si è trasformata in una scienza basata su regole matematiche e/o linguistiche, e con gli attuali progressi raggiunti dalla tecnica delle comunicazioni elettroniche, la crittografia ha assunto un ruolo importantissimo nelle comunicazioni militari, diplomatiche, industriali, commerciali, finanziarie, ecc., spostando le applicazioni crittografiche dal semplice messaggio scritto alle radiocomunicazioni in genere.

	F	L	A	S	H	
	1000110	1001100	1000001	1010011	1001000	..CARATTERI
	0100001	0100001	0100001	0100001	0100001	..CHIAVE = !
	1100111	1101101	1100000	1110010	1101001	
CAR =	g	m	v	r	i	
ASCII =	103	109	96	114	105	Tabella 3

### Crittografia... al... calcolatore

Uno dei sistemi di trasformazione crittografica più efficaci, il quale può servire come base di partenza per altri processi, si basa sull'uso della funzione OR ESCLUSIVO (tabella 1), dove la funzione EX OR per avere all'uscita «1» dovrà avere uno solo degli ingressi a «1».

IN1	--	IN2	OUT
0		1	1
1		0	1
1		1	0
0	Tabella 1	0	0

Da ciò ne deriva che la funzione EX OR è autocomplementare, cioè la funzione è reversibile (tabella 2).

	CODIFICA	=	DECODIFICA
A	1000001	=	0001001
H	1001000	H	1001000
=	0001001	A	1000001

Tabella 2

Nell'esempio di tabella 2, è stato confrontato in codice binario, attraverso la funzione EX OR, il carattere (A = 65 ASCII) con il carattere (H = 72 ASCII), il risultato è confrontato con il carattere (H = 72 ASCII) e si è ottenuto come risultato il codice binario del carattere (A), dove in questo caso il carattere (H) costituisce la CHIAVE per CRITTOGRAFARE e DECRITTOGRAFARE il carattere.

Se ora volessimo crittografare con CHIAVE (! ASCII = 33) la parola FLASH, si avrà il seguente risultato (tabella 3).

Fino ad ora, abbiamo esaminato operazioni di CRITTAZIONE attraverso un solo carattere e risulta chiaro che un solo carattere non fornisce una sicura protezione del testo, in quanto si avrebbe una corrispondenza costante fra i caratteri del te-

sto originale e quelli del testo CRITTATO.

In tali condizioni una spia non avrebbe difficoltà a decifrare il messaggio. Per aumentare l'immunità del messaggio da eventuali spie si può creare una chiave formata da più caratteri, i quali vengono fatti ruotare con una certa frequenza ciclica.

In questo modo, risalire al testo CRITTATO diventa tanto più difficile, quanto risulta più lunga la chiave (tabella 4).

Nell'esempio illustrato si può notare che, in funzione della lunghezza della chiave, sia il carattere (E) che (A) hanno subito una codifica diversa, nelle loro due reciproche apparizioni nel testo.

presentare più motivo di interesse per i dati contenuti nel messaggio.

Lasciamo ora l'argomento spie e passiamo all'applicazione della funzione EX OR tramite un computer.

La funzione EX OR, presente nella maggior parte degli interpreti BASIC dei computer permette di costruire velocemente, programmi atti alla soluzione di tali problemi.

Il programma di tabella 5 permette di comprendere l'applicazione di tale funzione e può costituire la base di partenza per il gioco delle spie, nel quale si dovranno stabilire solamente i limiti della lunghezza della chiave di decifrazione, e dove ogni concorrente dovrà produrre il programma di analisi, e decifrare il messaggio segreto nel minor tempo possibile.

Oltre al gioco, il programma permette di rendere indecifrabili i propri dati da occhi indiscreti, con la semplice aggiunta delle istruzioni atte alla scrittura e alla lettura dei dati sulla propria memoria di massa esterna, cassetta o disco.

Il listato mostra un esempio di come codificare e decodificare un messaggio attraverso una chiave di N caratteri.

```

5 CLS:M$="":K=0
10 INPUT"PAROLA DA CRITTOGRAFARE";A$
30 INPUT"CHIAVE";C$
40 D=LEN(C$)
45 B=LEN(A$)
46 Z=1
50 FORI=1TOB
55 X$=MID$(A$,I,1)
60 Y=ASC(X$)
65 IFZ>DTHENZ=1
70 W$=MID$(C$,Z,1)
75 U=ASC(W$)
80 P=Y XOR U
82 PRINTCHR$(P);
84 S$=CHR$(P)
86 M$=M$+S$
88 Z=Z+1
90 NEXT
92 PRINT:IFK=1THENSTOP
93 K=1
95 S$="":A$=M$:GOTO45
100 REM.....
110 REM...BUONA CRITTOGRAFATA A TUTTI !

```

Tabella 4

Per complicare ulteriormente la decifrazione di un testo si possono adottare più chiavi, le quali possono essere accodate secondo una logica preordinata. In quei casi dove la trasmissione dei messaggi permette di avere a disposizione più canali, come nell'ambiente radiofonico, si potrà usare un canale per la trasmissione del messaggio e un secondo per la trasmissione della chiave, così facendo, l'eventuale spia dovrà conoscere le frequenze di emissione radiofonica, quindi dovrà decifrare il tipo di codifica dei segnali adottati per la trasmissione, ancor prima di dedicarsi alla decodifica del messaggio vero e proprio.

Appare abbastanza chiaro che con i mezzi attualmente disponibili si può creare una efficace immunità nella trasmissione dei dati, ma al tempo stesso la tecnologia mette a disposizione i mezzi per la decifrazione di tali dati.

Sarebbe come dire, che non esiste sistema di codifica che non possa essere decifrato; è proprio così, infatti, partendo dal presupposto che non vi è un sistema infallibile per rendere invisibili i propri dati, resta il sistema per il quale l'eventuale spia riuscirà certamente a decifrare il messaggio, ma in un tempo talmente lungo da non rap-

```

5 CLS:M$="":K=0
10 INPUT"PAROLA DA CRITTOGRAFARE";A$
30 INPUT"CHIAVE";C$
40 D=LEN(C$)
45 B=LEN(A$)
46 Z=1
50 FORI=1TOB
55 X$=MID$(A$,I,1)
60 Y=ASC(X$)
65 IFZ>DTHENZ=1
70 W$=MID$(C$,Z,1)
75 U=ASC(W$)
80 P=Y XOR U
82 PRINTCHR$(P);
84 S$=CHR$(P)
86 M$=M$+S$
88 Z=Z+1
90 NEXT
92 PRINT:IFK=1THENSTOP
93 K=1
95 S$="":A$=M$:GOTO45
100 REM.....
110 REM...BUONA CRITTOGRAFATA A TUTTI !

```

Tabella 5

LINEA 5=cancellazione video e azzeramento variabili.  
 LINEA 10=ingresso frase da codificare  
 LINEA 30=ingresso frase chiave  
 LINEA 40=determina la lunghezza della chiave  
 LINEA 45=determina la lunghezza del testo  
 LINEA 46=inizializza la variabile di controllo della lunghezza della chiave  
 LINEA 50=LOOP determinato dalla lunghezza del testo  
 LINEA 55=X\$ accumula un carattere per volta dal testo  
 LINEA 60=Y accumula il valore ASCII del carattere accumulato in X\$  
 LINEA 65=controllo del registro di scorrimento Z confrontato con D  
 LINEA 70=W\$ accumula un carattere per volta dalla stringa (C\$=chiave)  
 LINEA 75=U accumula il valore ASCII del carattere accumulato in W\$  
 LINEA 80=P accumula il risultato della funzione EX OR fra Y e U

LINEA 82=stampa il carattere corrispondente al codice ASCII di P  
 LINEA 84=S\$ accumula il carattere del codice ASCII di P  
 LINEA 86=M\$ somma a se stesso il carattere S\$  
 LINEA 88=incremento della variabile di controllo lunghezza chiave  
 LINEA 90=chiusura del LOOP  
 LINEA 92=K variabile che permette l'esecuzione del PROG due sole volte  
 LINEA 93=K variabile di controllo esecuzione programma  
 LINEA 95=azzeramento di S\$ e attribuzione a A\$ di M\$ per seconda esecuzione programma, con salto alla linea 45.

Il programma, dopo aver stampato il testo codificato, ricarica il medesimo nella STRINGA A\$ e riesegue la procedura dando come risultato la DECRITTAZIONE, cioè la restituzione del testo originale da noi inserito.

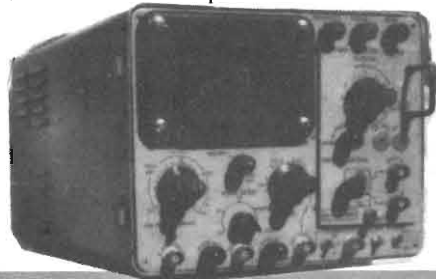
Ora divertiamoci a fare i «James 0027», cordialità.



### OSCILLOSCOPIO TIPO USM117 PROFESSIONALE

- DC 6 MC usabile a 10 MC
- Linea di ritardo
- Due canali
- Asse tempi variabile
- A cassette
- Sensibilità 10 Millivolts
- Costruzione solida, professionale
- Stato solido
- CRT rettangolare 6x7 cm
- Rete 220 V con cavo di alimentazione originale
- Funzionante, pulito, collaudato

**L. 290.000 IVA compresa**



**DOLEATTO**

Componenti  
 Elettronici s.n.c.

### MARCONI TIPO TF1041B VTVM Voltmetro a valvole



- Sette gamme
- 300 mV a 300V fs
- 20 CY - 1500 Mc
- 300 mV a 1 kV Dc
- Ohmetro 50 Ω a 500 MΩ
- Input 50 pF
- Zero centrale
- Completo di probe
- Rete 220V

**L. 280.000 IVA compresa - Funzionante**

Strumento descritto su  
 «Elettronica FLASH» del dicembre 1985

V.S. Quintino 40 - 10121 TORINO  
 Tel. 511.271 - 543.952 - Telex 221343  
 Via M. Macchi 70 - 20124 MILANO Tel. 669.33.88

# ANTENNA «BIG WHEEL» PER I 70 CM

Alberto Guglielmini

Si descrive la costruzione di un'antenna a larga banda per i 420÷450 MHz, versione per i 70 cm della classica big wheel sui 2 m.

## Introduzione

Gli Inglesi la chiamano «Big Wheel», i Tedeschi «Das grosse Rad», i Francesi probabilmente «Grand Roue»; noi, che sembriamo sempre prediligere Shakespeare a Dante, non la chiamiamo Grande Ruota, ma, naturalmente, all'inglese.

Comunque sia, essa merita il nome che ha perché è stata creata da W1IJD e W1FVY, ed è un'antenna che fu molto in voga verso la fine degli anni sessanta, quando la frequenza dei 144 in AM si stava diffondendo in maniera capillare.

È andata in seguito via via scomparendo dalle mostre mercato radiantistiche e dalla pubblicità, tanto che oggi è molto raro osservarla sui tetti delle città.

Quelle poche occasioni che si hanno di vederla presso qualche radioamatore riguardano però sempre la versione originale, quella per i due metri.

Sicuramente il motivo che ha reso meno popolare questo tipo di antenna riguarda la sua polarizzazione, che è orizzontale quando è installata in piano in modo da avere il diagramma di radiazione quasi omnidirezionale.

E adesso, in piena era ripetitori, la polarizzazione orizzontale non è più tanto di moda...

Altro motivo di declino potrebbe essere la sua costruzione meccanica leggermente impegnativa, con quella strana forma a trifoglio, e del resto si sa che l'industria preferisce lavorare pezzi diritti anziché curvi.



Ma ritengo predominante la prima ipotesi.

Ho tentato la realizzazione di quest'antenna per la frequenza dei 435 MHz, e sicuramente non sono stato il primo a ridurla in scala. Di essa conoscevo in 145 le buone caratteristiche elettriche (circa 5.7 dB di guadagno sul dipolo) e meccaniche (essendo compatta ed abbastanza robusta).

Devo dire che dividendo per tre le misure originali dei 2 m ed impiegando il materiale indicato, è risultata un'antenna robustissima ed ideale per il portatile, solo poco più grande di un disco LP.

## Costruzione

Il materiale occorrente è pochissimo, e precisamente:

- tre spezzoni di piattina di rame da 3x8 mm, lunghi 690 mm
- una basetta in acciaio inox di spessore 2 mm, di dimensioni 120x60 mm
- due cavallotti inox per palo  $\varnothing 35$  mm
- 6 viti di ottone 3x10 mm
- una vite di ottone 3x15 mm
- un compensatore di ottima qualità ad aria da 20 pF
- un bocchettone SO239

La piattina di rame è la più difficile da reperire, nel mio caso è di provenienza surplus, ex elettrotecnica per alte correnti.

Potrebbe essere surrogata, con vantaggio elettrico ma non meccanico, dal nastro di rame argentato usato nelle induttanze RF di potenza, abbastanza facilmente reperibile, oppure dall'alluminio.

Ora, più che alle parole, bisogna prestare attenzione alla figura 1, poiché una forma così non si può descrivere; occorre piegare i tre spezzoni da 69 cm in modo da riprodurre fedelmente i tre lobi dell'antenna, e che siano tutti e tre esattamente uguali.

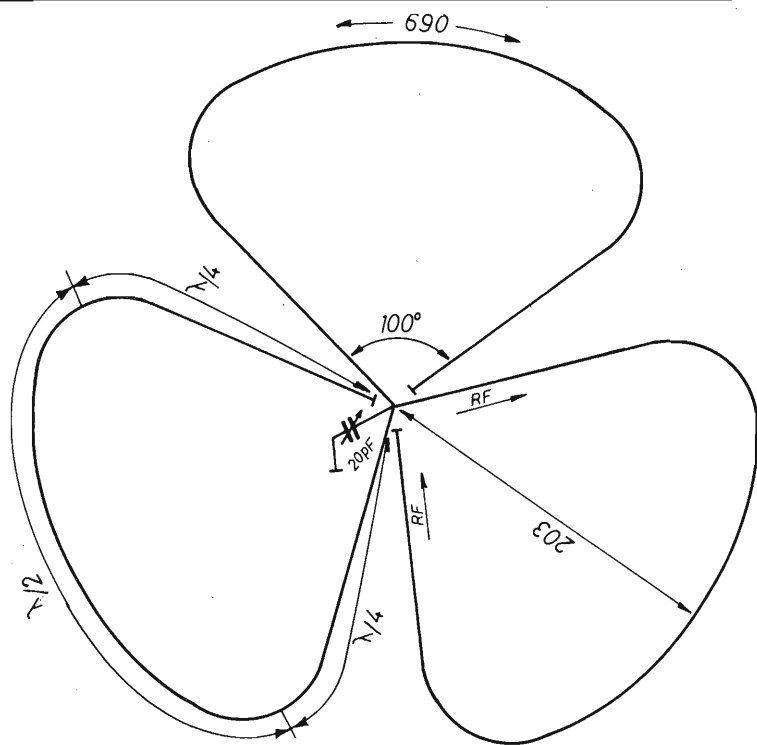


figura 1 - Piegatura dei tre radiatori da 690 mm.

Assicuro che è molto più facile di quello che sembra, ci vuole meno di mezz'ora. Eseguito questo lavoro, forarli alle due estremità con una punta da 3 mm, ed eseguire pure le forature sulla piastra di supporto, che poi andrà piegata ad L lungo la linea tratteggiata.

Successivamente si fisseranno il bocchettone e le tre estremità di massa dei radiatori nei fori come indicato.

Le altre tre estremità rimaste libere vanno collegate assieme con la vite da 3x15, la quale sarà poi saldata al centrale del bocchettone.

I disegni e le fotografie dovrebbero chiarire ogni dubbio, anche per quanto riguarda la fase delle correnti RF.

Per la taratura ho tentato la realizzazione di parecchi tipi di stub, che si sono rivelati tutti di efficacia non accettabile.

Il sistema migliore, e che anche in questo caso è il più semplice, è costituito da un compensatore di ottima qualità (si lavora in UHF ed in trasmissione), collegato tra il «centro stella» dei radiatori e la massa immediatamente sottostante.

Inutile ricordare che sono tassativi collegamenti cortissimi, saldature eseguite con saldatore da almeno 150 W, ed il rispetto della simmetria meccanica, che su queste frequenze è anche elettrici-

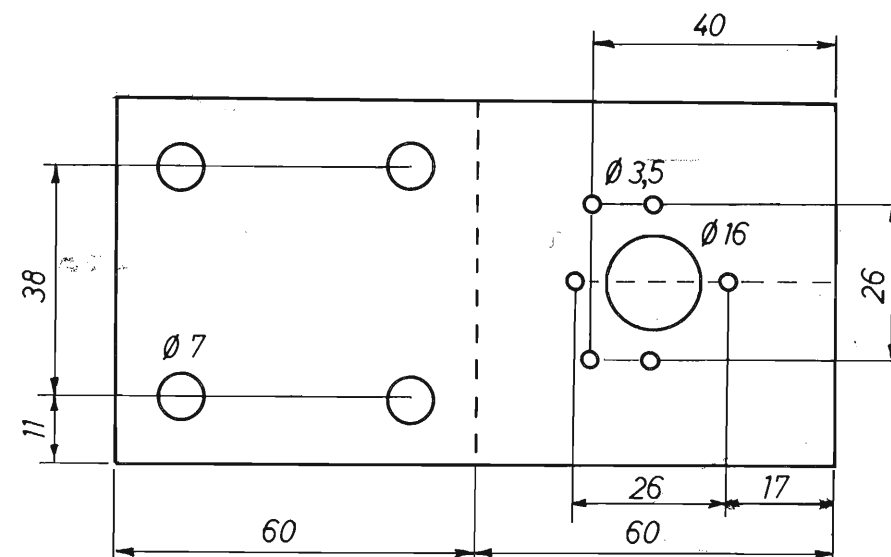
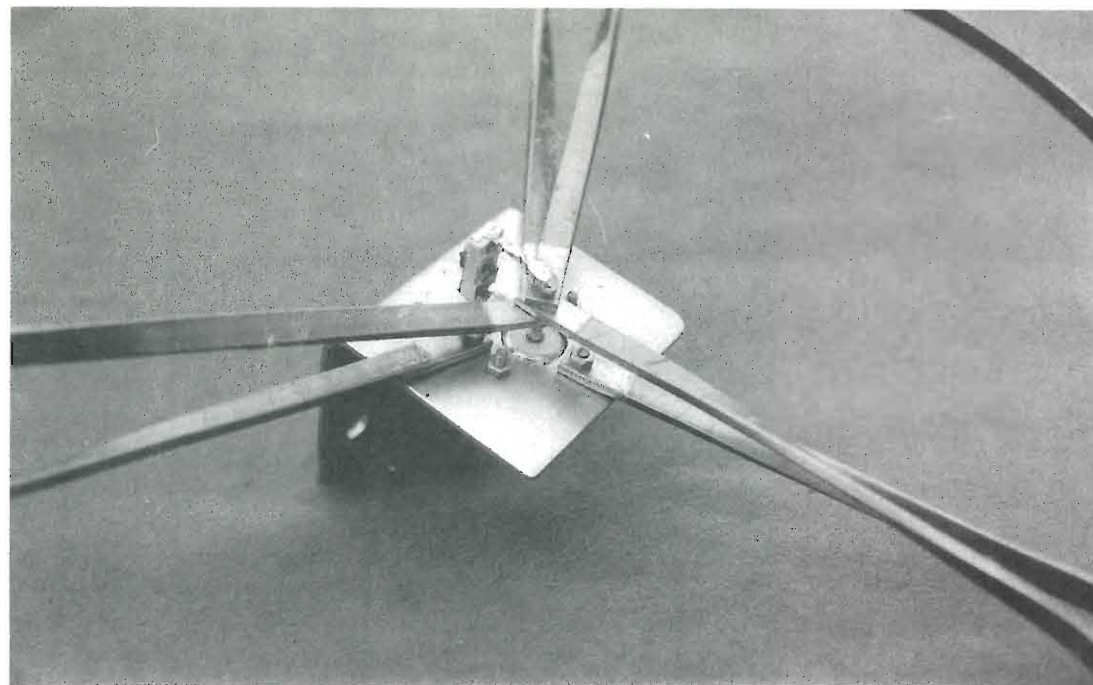


figura 2 - Piastra di supporto (scala 1:1)  
Materiale: acciaio inox spessore 2 mm.

ca, oltre che estetica.

Con la regolazione del compensatore a 435.5 MHz si ottiene senza dover impazzire, un rapporto di onde stazionarie non più alto di 1.15:1, con una larghezza di banda di tutto rispetto.

## Conclusioni

Uno dei vantaggi di questa antenna è appunto quello di essere a larga banda: ponendo come

limite un ROS di 1.7:1, l'esemplare da me costruito lavora tra le frequenze di 420 e 450 MHz, quindi in un range di ben 30 MHz.

Il diagramma di radiazione ha la forma di un triangolo equilatero, con i vertici molto arrotondati e corrispondenti al lato lungo dei radiatori.

In prima approssimazione la Ruota si può comunque considerare un'antenna omnidirezionale a polarizzazione orizzontale, con un guadagno in 430 MHz che ritengo si aggiri sui 5 dB sul dipolo.

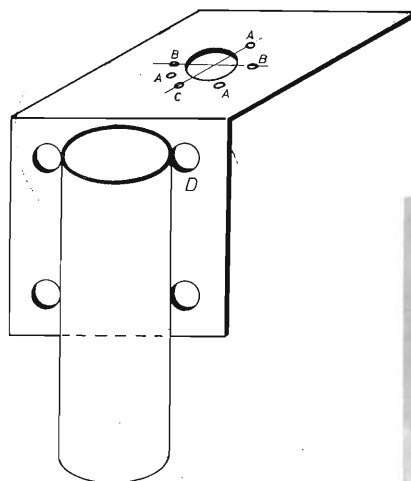
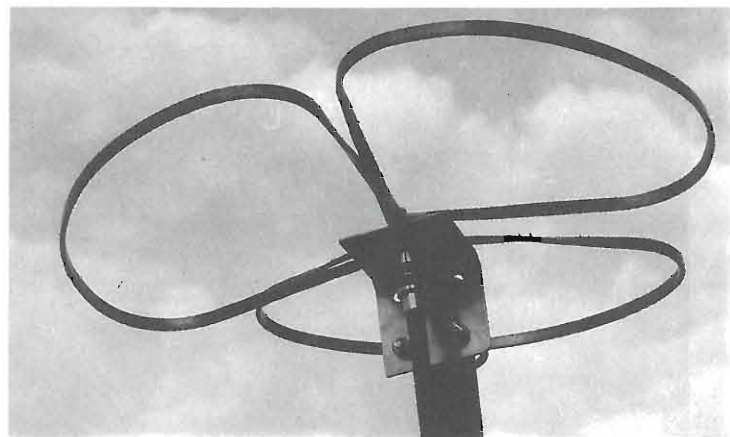


figura 3 - Piastra e tubo di sostegno.  
Ai fori A vanno le tre estremità di massa dei radiatori.  
Ai fori B il connettore SO239.  
Al foro C l'estremità di massa del condensatore da 20 pF.  
Ai fori D i cavallotti inox  $\varnothing 30$  per supporto palo.



(In bibliografia due dipoli incrociati per la precisione).

Usandola in polarizzazione verticale perde la simmetria rispetto all'orizzonte e diventa, come è intuitivo, sensibilmente bidirezionale, con asse di radiazione parallelo al piano dell'antenna; usata però in questo modo buona parte del segnale viene irradiato in direzioni che non vengono utilizzate (verso il terreno ed il cielo), e quindi ven-

gono meno le sue caratteristiche peculiari.

Buon lavoro ad eventuali sperimentatori con questa «Little Wheel».

#### Bibliografia

K. Rothammel - Antennenbuch  
Telekosmos Verlag - Stuttgart

# «ANTICHE RADIO»

Umberto Bianchi

L'uomo d'élite, da sempre, cerca, più o meno consapevolmente, di dare un senso alla propria vita e, intelligentemente, non rinnega mai totalmente il passato bensì recupera e tiene vivi valori, oggetti, scritti e pensieri che sono appartenuti al quotidiano dei propri avi o, quanto meno, agli anni della propria fanciullezza.

Un modo per rivisitare il proprio passato è quello del collezionismo fatto in modo razionale, non con il fanatismo che è solitamente indice di frustrazione e di scarsa apertura mentale. Fra le cose che si possono raccogliere vi sono le «antiche radio» o per usare un termine anglosassone le «vintage radio» o radio d'annata.

Da qualche anno, grazie all'iniziativa di persone competenti, appassionate e, soprattutto, non fanatiche, sono sorte lodevoli iniziative in questo senso. Molti collezionisti di «antiche radio» hanno organizzato mostre, la stessa RAI ha riaperto il discorso del Museo della Radio, in modo intelligente; è quindi giunto il momento di iniziare, prima Rivista in Italia, questo dialogo con i lettori.

Vorrei sottolineare questo nuovo primato per Elettronica Flash che deve rappresentare un valido motivo d'orgoglio per il suo Direttore sempre dinamico e aperto alle nuove idee e per i lettori che possono così avere la consapevolezza di avere fatto una buona scelta.

Certamente fra qualche mese assisteremo al sorgere, in altre riviste, di rubriche similari, magari camuffate abilmente per dar loro una apparenza di novità; potranno rivoltare il criterio di esposizione, magari in ordine cronologico o alfabetico, ciò non toglie che Elettronica Flash sia giunta prima e, come in ogni competizione agonistica, se importante è partecipare, ancora più importante è giungere primi perché la storia, anche quella delle cose minori, si ricorda solo dei primi.

D'altra parte avere degli epigoni in altre testate editoriali, rappresenta la validità della scelta fatta da questa Rivista.



Quasi certamente la pubblicazione di questi nostri articoli solleverà un interesse diffuso... Molti di coloro che hanno in solaio un vecchio apparecchio radio vorranno sapere quanto può valere, averne lo schema, le note di servizio ecc. A questi lettori raccomando la moderazione e la tolleranza. Il tempo e lo spazio sono limitati, non cercate di accaparrarli.

Quanto vale un'antica radio? Il suo prezzo è quello che si intende pagare per averla. Non è questa una battuta di spirito, è la realtà perché questi oggetti non dovrebbero avere una quotazione prestabilita, devono solo essere recuperati dagli angoli polverosi delle case e riportati alla vista e al piacere di utilizzarli.

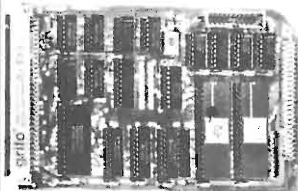
Con quali modalità e con quale cadenza usciranno questi articoli?

Lo vedrete voi stessi perché sarà sulla base del vostro interesse che questi parametri verranno stabiliti in stretto accordo con il Direttore.

Perché la denominazione di «antiche radio» al posto di «vecchie radio» o di «radio antiquariato»? Per una forma di rispetto reverenziale verso oggetti che ci sono stati vicini in momenti della vita in cui si sperava ancora e si facevano sogni per un futuro più sereno, verso oggetti che con il loro ingresso nelle case dei nostri padri, hanno modificato la vita di questi e anche la nostra, annullando le distanze e fornendo uno dei più formidabili mezzi di informazione e di acculturamento.

Se poi, come avviene per tutte le cose di questo mondo, hanno rappresentato anche un canale di informazione demenziale, di controcultura, pazienza, la colpa è anche nostra che le abbia-

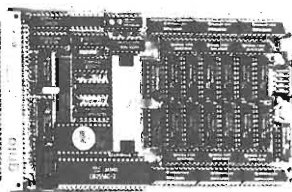
**HIO - Ø 1 Formato EUROPA**  
Interfaccia per Hard Disk  
tipo SASI  
Quattro linee RS232  
Bus Abaco®



grifo

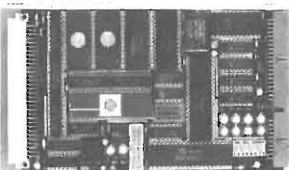
40016 S. Giorgio  
v. Dante, 1 (BO)  
Tel. (051) 892052

**GDU - Ø 1 Formato EUROPA**  
Grafic Display Unit  
Bus Abaco®

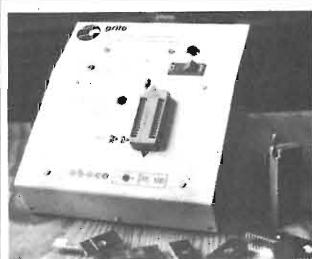


Scheda grafica per bianco  
e nero ed a colori con 7220  
Mappe video min. 32  
KRAM, max 384 KRAM.  
Uscita RGB e composito.

**GPC® - Ø 2 Formato EUROPA**  
General Purpose Controller  
Bus Abaco®



Potentissima scheda di controllo programmabile in BASIC - ASSEMBLER - FORTH - PASCAL - ecc. Con A/D Converter ed EPROM Programmer incorporato.



**Programmatore di EPROM PE200 per PC-Macintosh - ecc**  
Programma dalla 2508 alla 27512 comprese le EEPROM  
Adattatore per famiglia 8748  
Adattatore per famiglia 8751

Appuntamento al PROMAC di Bologna il 25-28 maggio '88  
Vi attendiamo al ns/Stand 48 - corsia B del Padiglione 27

mo utilizzate nel modo peggiore.

Termino qui questo lungo preambolo che spero sia stato chiarificatore sugli intenti che questi articoli si prefiggono, aggiungerò ancora che in essi oltre a descrivere apparecchi significativi del passato, verranno di volta in volta fornite notizie e curiosità sulla loro genesi, avvisi su pubblicazioni del settore, comunicazioni su mostre e iniziative pubbliche e private e infine, spazio permettendolo, appelli di lettori per acquisti vendite e permutate di antiche radio.

Non mancheranno infine quelle indicazioni tecniche utili per il restauro, il ripristino e la taratura di apparecchi che dovranno far sentire la loro voce in ogni casa nella quale sia presente ancora un amore per quei valori che la frenesia e il consumismo che ci circondano non hanno completamente annullato.

Lo scopo finale che ci si prefigge è quello di fare entrare in tutte le case dei nostri lettori un'antica radio e fare rivivere attraverso la sua voce i ricordi più belli e significativi del nostro passato.

Prima di entrare nel vivo dell'argomento vi segnalo che il prestigioso mensile americano «Radio Electronics» dell'editore H. Gernsback dedica, in quasi ogni numero, alcune pagine al restauro e alla riparazione di radio a valvole, in genere costruite dopo gli anni '40.

#### Magnadyne M33

Lo spazio che mi ero proposto di occupare per questo articolo si è quasi completamente esaurito nei preliminari, utili, ritengo, a chiarire il programma e le finalità di questo programma, quindi per questa volta verrà trattato un apparecchio relativamente semplice, a tre valvole, con circuito reattivo.

Si tratta del modello **M33** della Magnadyne, casa che in fatto di modelli si è dimostrata una delle più feconde. Per un certo periodo la Magnadyne ha costruito ricevitori e radiofonografi per la ditta Capriotti e C. di Genova - Sampierdarena sotto il marchio di Kennedy.

La Magnadyne ha costituito, specie negli anni 40÷50, un valido punto di riferimento per la produzione italiana, solo in seguito, a causa forse di una scelta non felice di produzione in proprio di valvole non sempre intercambiabili con quelle di altre case, ha sollevato alcune perplessità nei rivenditori e riparatori, i quali hanno cercato di dirottare la clientela verso altre marche.

Il modello **M33** appartiene alla produzione dell'anno 1933 e costituisce un buon esemplare di



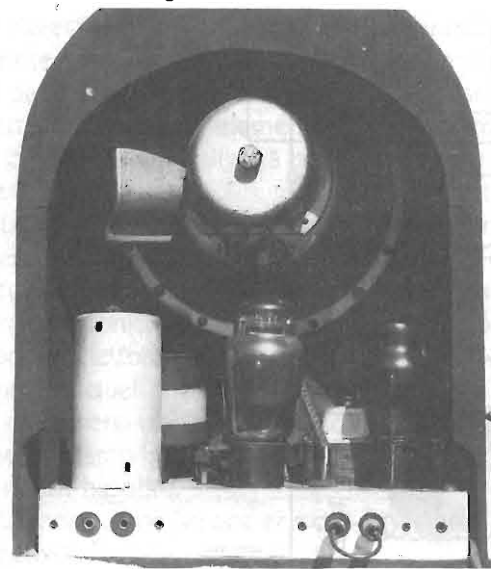
radio «a chiesetta» per la particolare forma del mobile, tipica degli anni '30. Esiste un modello precedente, l'M3, caratterizzato da un mobile più sobrio, dall'impiego di un altoparlante elettromagnetico a due poli, impropriamente detto «altoparlante a spillo», ma il suo schema elettrico non è reperibile.

L'M33 come risulta chiaramente dallo schema elettrico riportato, ridisegnato per E.F. da quello pubblicato dallo schemario del Ravalico nel 1944,

è il tipico apparecchio a 2+1 valvola che rappresentava il ricevitore medio di quel periodo. Consentiva una agevole ricezione delle stazioni locali dell'EIAR durante il giorno e, al calare del sole, si potevano ascoltare numerose emittenti straniere che giungevano grazie alla propagazione ionosferica. Il volume sonoro era sufficiente per l'ascolto in una stanza di ampie dimensioni.

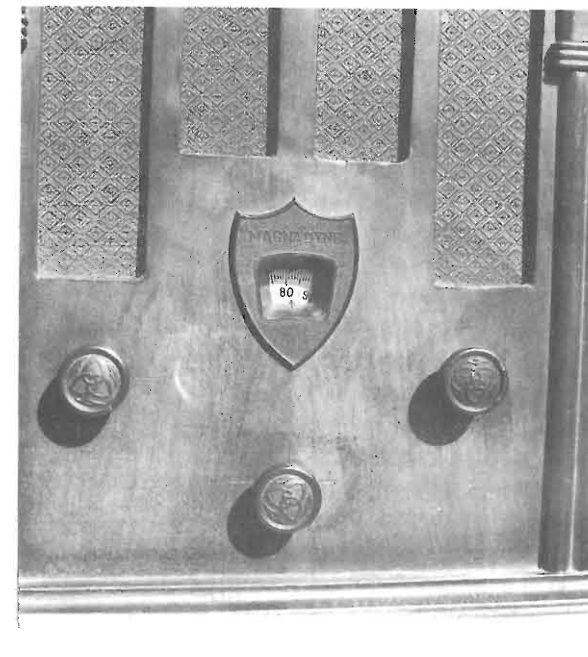
Rispetto alla produzione nazionale dell'epoca il Magnadyne M33 non rappresentava un modello d'avanguardia sia come mobile, in quanto il modello a «chiesetta» stava per essere abbandonato o era già stato abbandonato dalle principali Case a favore di mobili più squadrati (solo la Lambda ne aveva allora in produzione uno a 5 valvole con mobile a «chiesetta»), sia come progetto circuitale che ricalcava schemi già in commercio da alcuni anni.

Tuttavia questo modello, il cui costo si aggirava sulle 700 lire, venne esposto alla Mostra Nazionale della Radio nell'ottobre del 1933 (Sala A - padiglione 15), accanto al modello M44 ultimo nato della casa torinese che aveva sede e stabilimento in via S. Ambrogio 10.



Il mobile a «chiesetta» del modello **M44** si presentava con tre configurazioni diverse, riportate nelle foto, con in comune le manopole che erano sempre in bachelite con il caratteristico disegno trilobato, mentre la mascherina che delimitava la scala di sintonia poteva essere indifferentemente di bachelite o di metallo ottonato.

Il circuito elettrico ci mostra come l'ingresso del ricevitore fosse di tipo reattivo con oscillatore Meissner in serie per garantire una migliore sta-



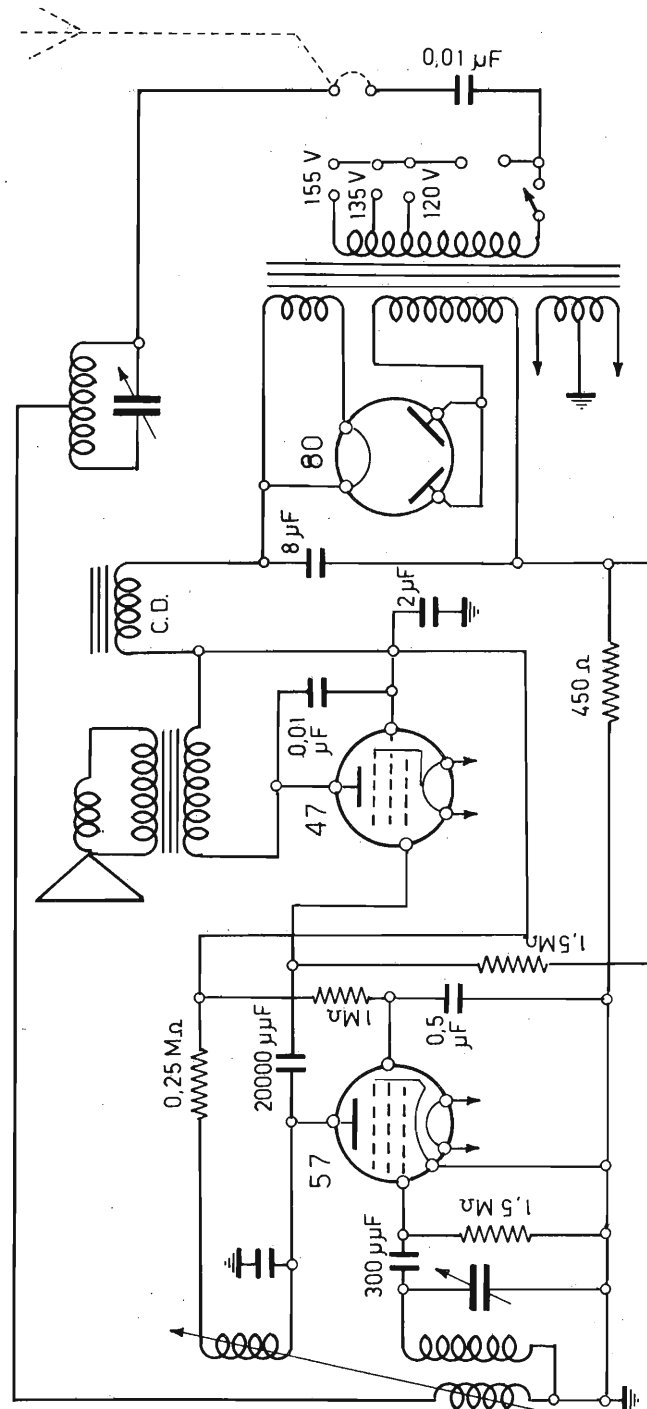
bilità. L'accoppiamento reattivo era ottenuto con un variometro, cioè attraverso la variazione di accoppiamento fra le induttanze.

Il livello del volume era ottenuto agendo sia sul guadagno del tasso di reazione, sia con la quantità di radio frequenza che giungeva al circuito di griglia della prima valvola, regolando il circuito risonante in parallelo munito di condensatore variabile.

I due condensatori variabili utilizzati nel modello **M33** erano di tipo economico con dielettrico solido (a «mica»).

Questo ricevitore non richiede particolari accorgimenti per essere rimesso in funzione, è suffi-





ciente controllare l'efficienza del condensatore di filtro da  $8 \mu\text{F}$  e di quello d'accoppiamento ( $20000 \text{ pF}$ ) fra la placca della prima valvola e la griglia controllo della seconda, oltre ad accertarsi che le valvole siano ancora efficienti e che la tensione applicata al primario del trasformatore di alimentazione sia del corretto valore.

La sua copertura di frequenza interessa la ban-

da delle onde medie e consente oggi un buon ascolto dei programmi RAI durante il giorno mentre alla sera non sempre la limitata selettività permette buoni ascolti.

A tutti coloro che mi hanno seguito un caro saluto e preannuncio, per la prossima puntata, un valido articolo redatto da un collaboratore molto esperto che vi allieterà con una antica radio molto particolare.

# TECNOLOGIA SMT

Philippe Bérard

**Cenni di carattere generale sulla nuova tecnica di assemblaggio denominata «montaggio di superficie»: in questa prima parte vengono presentati vantaggi e svantaggi rispetto al sistema tradizionale, tenendo anche in conto le necessità e le possibilità degli hobbysti e sperimentatori.**

Oggi il metodo più comune e largamente diffuso impiegato per montare e disporre i componenti sulla basetta consiste nell'infilare i piedini nei buchi appositamente preparati dal fabbricante (o da se stessi) e poi nel saldare con grande cura gli elementi alla pista installata dall'altra parte della basetta.

La mia descrizione è evidentemente sommaria, perché non intendo certo iniziare qui un corso di elettronica, ma piuttosto introdurre i lettori ad una nuova visione di quel che ci sembrava quasi essere diventato un rito, che dovremo insegnare persino ai nostri nipotini.

La tecnica che ho appena descritto è conosciuta, dall'altra parte dell'Atlantico, sotto il nome di «insertion-mount technology». Invece, la nuova tecnologia destinata a soppiantarla si chiama SMT «surface-mount technology», cioè «montaggio di superficie».

Visto da lontano, questo cambiamento altro non è che un nuovo sistema di packaging dei

componenti, estremamente compatto, leggero e funzionale; un cambiamento rivoluzionario che ha avuto origine dagli sviluppi introdotti nella miniaturizzazione delle microcassette, dei CAMcorders oppure delle microcalcolatrici aventi forma (e quasi peso) delle carte da gioco. In effetti, la tecnologia SMT deve in gran parte a questi marchin-gegni la riduzione oggi raggiunta; e lo deve anche agli sviluppi nel settore dei circuiti ibridi.

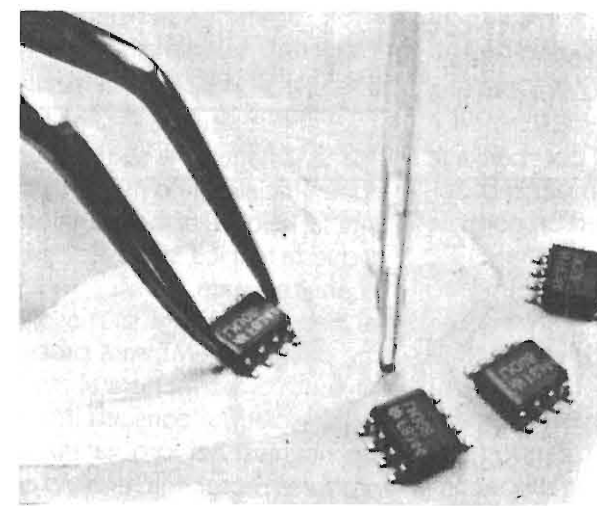
Ma il cambiamento è certo più radicale di quanto non sembra adesso, e a questo proposito ricorderei rapidamente quel che avvenne quando i computer furono in grado di essere ridotti a misure, package incluso, di tipo 60 per 60 cmq. Oggi, il mercato dei computer è indiscutibilmente diventato il maggiore mercato dell'elettronica «consumer».

La tecnologia SMT permette dunque di installare i componenti e di fare l'equivalente dell'operazione classica di saldatura sullo stesso lato della basetta.

I vantaggi offerti da tutto ciò si vedono immediatamente: i circuiti sono più compatti e in qualche modo «raddoppiati»: due circuiti dove prima ce n'era uno solo, oppure due stadi diversi raggruppati su un unico supporto, senza dover usare delle connessioni riempite fino al collo di piccoli terminali.

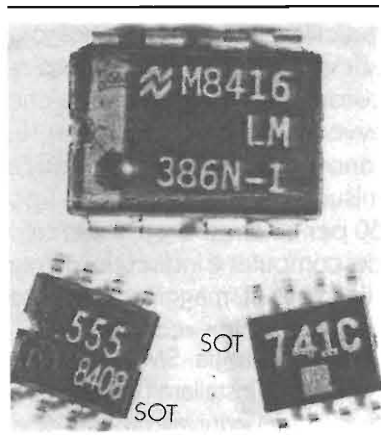
Anche le stesse basette approfittano del cambiamento generale: esse non saranno più solo ed esclusivamente realizzate con i soliti circuiti stampati, ma anche con moduli di ceramica, di plastica, o addirittura di carta.

Secondo cambiamento radicale, i componenti SMT sono di



CONVENZIONALE





gran lunga ben più piccoli delle loro controparti nella classica tecnologia «insertion-mount». Ne risulta quindi che il circuito SMT sarà ben più compatto e leggero del suo equivalente tradizionale.

Facciamo alcuni esempi: l'LM 308 M (op-amp) della National Semiconductor pesa 600 milligrammi nella versione Dual-in-line Package (DIP) a 8 piedini mentre la versione SO (che sta per Small Outline) dello stesso LM 308 pesa soltanto 60 milligrammi.

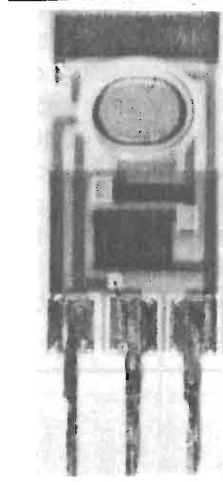
Per rendersi meglio conto di tutto ciò, diciamo che il vantaggio a favore delle basette SMT su quelle convenzionali è di 5 a 1 in termini di peso. Per non parlare della loro compattezza: in effetti una memoria SMT richiede in genere solo il 30-60% della superficie oggi utilizzata da una memoria DIP.

Un transistor col package SOT-23 occupa un decimo dell'area necessaria ad un normale TO-92.

Una memoria DIP da mezzo megabyte di 256 K DRAM richiede una basetta sulla quale, adesso, si alloggerà una memoria SMT delle stesse caratteristiche, ma di un megabyte: utilizzando i due lati della basetta, verranno «compressi» due megabyte di DRAM.

Esistono vari tipi di package: il Plastic Leaded Chip Carrier (o PLCC) e il Leadless Ceramic Carrier Chip (LCCC). Un IC da 44 piedini realizzato in tecnologia PLCC occuperà il 28% dell'area impiegata da un IC standard da 40 piedini.

Tuttavia, occorre precisare che la tecnica SMT non è veramente una tecnologia totalmente nuova, escogitata da chissà quale cervello giapponese o californiano due anni fa. La sua origine risale alla seconda guerra mondiale, o giù di lì, quando si compivano i primi passi nella miniaturizzazione dei circuiti. D'altra parte, come lo avranno già notato numerosi lettori di E.F., componenti e tecniche impiegate nei circuiti ibridi sono comuni anche ai circuiti SMT.



(1 INCH)

La SMT ha fatto la sua apparizione ufficiale più o meno dieci anni fa, e lo sviluppo maggiore di questa tecnica, si prevede per gli anni novanta.

Uno dei vantaggi più insoliti che porterà la SMT, sarà probabilmente di permettere ai ricercatori isolati, ai consueti inventori rinchiusi nei loro garage di produrre prototipi a regola d'arte, che non avranno nulla da in-

vidiare ai migliori circuiti attualmente prodotti in laboratori professionali, prototipi che saranno inoltre collaudati in un tempo simile a quello richiesto per la realizzazione di un circuito convenzionale.

Come accennato sopra, i circuiti ibridi usano tutt'oggi i componenti SMT e sono da questo punto di vista apparentati ai nuovi circuiti SMT di grande diffusione (per esempio, un converter DC-DC con condensatori elettrolitici extrapiatti, di cui parlerò nella seconda parte di questo articolo).

Ma la differenza che si registra nel prezzo di vendita tra circuiti SMT — nei paesi in cui essi sono già diffusi, come gli Stati Uniti e il Giappone, in particolare — e circuiti ibridi è considerevole: il tempo di assemblaggio degli SMT è molto ridotto grazie alle tecniche attuali e all'uso di attrezzature e strumenti molto semplici.

Questo fatto dovrebbe incoraggiare gli hobbysti ad accogliere favorevolmente la nuova proposta rappresentata dalla tecnologia SMT. È in effetti chiaro che, essendo i componenti direttamente montati sulla basetta, la lavorazione automatica viene grandemente facilitata; non c'è più da tagliare i piedini né da lavorare le piste. Alcuni macchinari riescono già ad inserire da 15.000 a 20.000 componenti SMT all'ora, e i modelli più sofisticati fino a 500.000 all'ora.

Oltre a facilitare il montaggio, la SMT conosce un successo che ha anche a che fare con la fisica dei semiconduttori. Per esempio, la compattezza ottenuta solo in SMT può seriamente influire sui tempi di salita e di discesa di una forma d'onda, oppure ridurre il cross-talk nei sistemi logici ad alta



TO-92 versus SOT-23...

performance.

In effetti, i percorsi di corrente nei circuiti SMT sono logicamente più brevi e i problemi come la capacità parassita da terminale a terminale o l'induttanza mutuale vengono ridotti in buona misura.

I circuiti SMT hanno tuttavia anche i loro svantaggi. Tra questi, c'è il problema della standardizzazione alla quale non si è ancora pervenuti. Nel '86, erano disponibili sul mercato ben 15.000 componenti diversi, per i quali sensibili variazioni di dimensioni, di caratteristiche, di misure rendevano arduo il compito dei produttori di assicurare al cliente una vera compatibilità simile a quella dei circuiti odierni.

D'altra parte, gli standard in vigore essendo determinati dai macchinari di assemblaggio automatico in dotazione presso i costruttori, i package vengono evidentemente creati in funzione di questi macchinari e non della domanda. Stando alle ultime notizie, un accordo dovrebbe comunque essere raggiunto entro uno o due anni tra i diversi produttori dei quali diamo un

elenco non esaustivo alla fine di questo articolo.

Quei 15.000 componenti, poi, oltre a non rispondere sempre ai criteri di standardizzazione, pongono agli acquirenti il delicato problema del rifornimento. In effetti, non sempre il materiale è disponibile, e quando lo è, può succedere che il componente ricevuto, sia, in seguito a strane manipolazioni, un componente classico, ad esempio un TO-92 al posto dell'atteso SOT-23. Bisogna poi aggiungere che l'investimento alla produzione può essere alto, dato che le apparecchiature di lavorazione automatica costano care, e che tutto ciò viene in qualche modo a ridurre la qualità del servizio di vendita.

Alcuni kit e prototipi di mon-

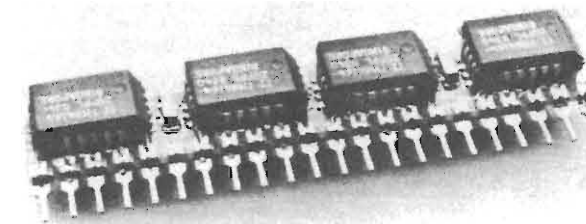
taggio ad uso hobbystico sono tuttora in vendita da qualche rivenditore specializzato, ma non sono diffusi su grande scala. La saldatura, la rimozione dei componenti, le operazioni di taratura e di riparazione degli SMT sono piuttosto complessi e meritano un capitolo particolare, il quale sarà oggetto della seconda parte di questo articolo.

Infine, un'ultima limitazione attuale degli SMT è questa: se è vero che la maggioranza dei kit ad uso hobbystico possono essere trasformati in micro-kit SMT, rimangono alcuni montaggi per i quali la tecnica tradizionale non ha concorrenti per ragioni legate alla fisica.

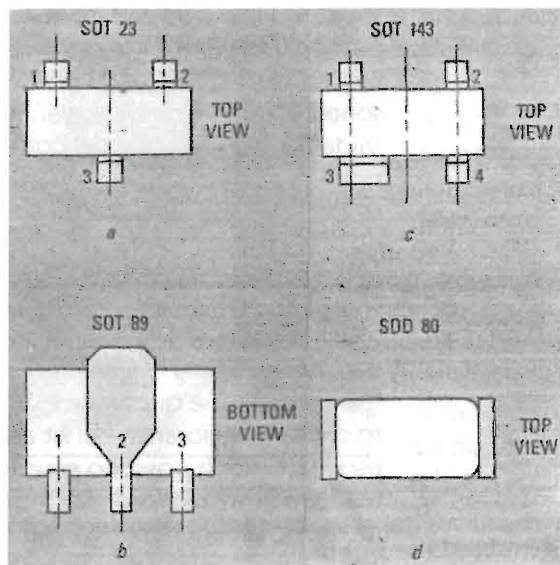
Per esempio, nel campo dell'alta tensione trasformatori e condensatori elettrolitici ad alto voltaggio, raddrizzatori e diodi di potenza, non potranno essere ridotti alle dimensioni raggiunte dai componenti meno particolari, che dissipano meno calore e non corrono il rischio di distruggersi.

Ci sono infine dei problemi legati alle caratteristiche fisiche degli SMT, come la saldatura e la rimozione dei transistori. Dato che un transistor SMT è molto piccolo, come si vede dalle fotografie e illustrazioni, si può capire quanto sarà difficile dissaldarlo.

Per pochi componenti che ci siano sulla stessa basetta, è ovvio che si presenteranno rapida-



4 SMT 64K x 1 RAM



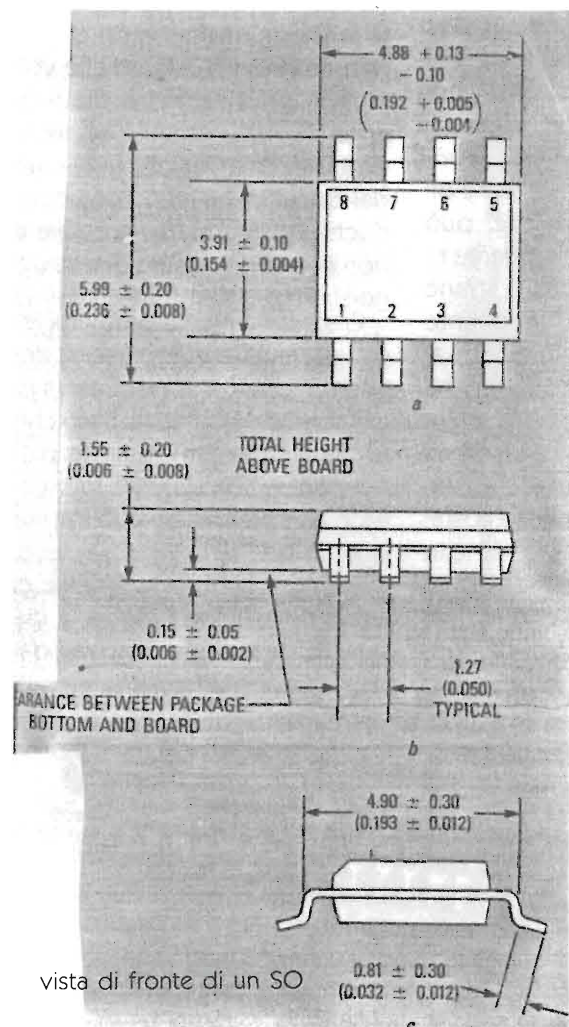
Vedute di alcuni componenti

mente dei problemi di dissipazione del calore i quali potrebbero portare alla saturazione termica e quindi alla distruzione di qualche componente.

Presenterò prossimamente alcuni esempi di kit che possono essere concepiti per componenti SMT, previa la verifica della fattibilità e delle prestazioni da essi fornite.

#### Indirizzi di fabbricanti di SMT

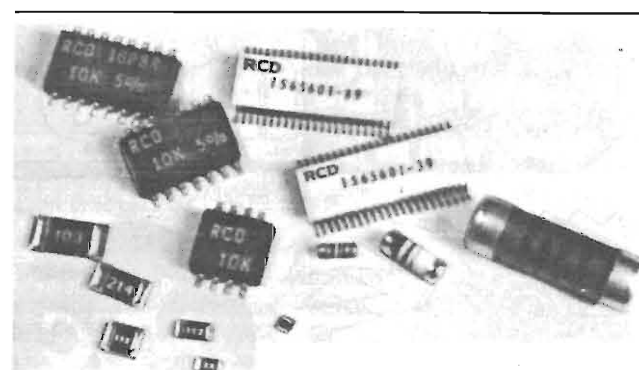
- 1) AMPEREX Electronic Corporation  
George Washington Highway. Smithfield RI 02917 USA
- 2) BOURNS, Inc.  
1200 Columbia Avenue. Riverside California 92507 USA
- 3) EXAR Corporation  
750 Palomar Avenue. Sunnyvale California 94086 USA
- 4) Mepco/Centralab, Inc.  
2001 West Blue Heron Blvd. Riviera Beach Florida 33404 USA
- 5) Motorola Semiconductor Products, Inc.  
P.O. Box 20912 Phoenix, Arizona 85036 USA
- 6) MuRata Erie North America, Inc.  
2200 Lake Park Drive. Smyrna Georgia 30080 USA
- 7) National Semiconductor Corporation  
P.O. Box 58090 Santa Clara California 95052 USA
- 8) NIC Components Corporation  
6000 New horizons Blvd. No Amityville, NY 11701 USA
- 9) Signetics Corporation  
P.O. Box 3409 Sunnyvale California 94088 USA
- 10) SMD technology service center  
5855 North Glen Park Road. Milwaukee Wisconsin 53209 USA
- 11) Sparague Electric Company  
P.O. Box 9102. Mansfield MA 02048 USA
- 12) Stettner Electronics Inc.  
3344 Schierhorn Court. Franklin Park Illinois 60131 USA
- 13) Texas Instr.  
P.O. Box 809066. Dallas Texas 75380
- 14) Amicon, A grace company  
25 Hartwell Avenue. Lexington MA 02173 USA



vista dall'alto

vista laterale

vista di fronte di un SO



altri componenti

- 15) Dynaloy, Inc.  
7 Great Meadow Lane. Hanover, NJ 07936
- 16) GC Electronics  
400 South Wyman Street. Rockford Illinois 61101 USA
- 17) Hysol Division, the Dexter Corporation  
P.O. Box 1282. Industry California 91749 USA
- 18) Loctite, Electronic division  
705 North Mountain Road. Newington CT 06111 USA
- 19) Alpha Metals, Inc.  
600 route 440. Jersey City NJ 07304 USA
- 20) Multicolor Solders, Inc.  
Cantiague Rock Road Westbury NY 11590 USA
- 21) Edsyn Inc.  
15958 Arminta Street Van NUYS California 91406 USA
- 22) Hexacon Electric Company  
P.O. Box 36 Roselle Park NJ 07204 USA

- 23) Pace Inc.  
9893 Brewers Court Laurel MD 20707 USA
- 24) Edmund Scientific Corporation  
101 Gloucester Pike. Barrington NJ 08007 USA
- 25) Jensen Tools, Inc.  
7815 S. 46 th street Phoenix Arizona 85044 USA
- 26) Pomona electronics  
1500 E. Ninth Street Pomona California 91766 USA
- 27) Analytic design Inc.  
3200 Scott Blvd Santa Clara California 95054 USA

Questa linea non è evidentemente esaustiva. Tuttavia essa comprende la maggior parte dei fabbricanti americani.

Alcuni (come Motorola, Texas, MuRata, etc.) sono rappresentati in Italia.

Mega Elettronica, azienda specializzata nella produzione e commercializzazione di strumenti di misura elettrici sia analogici che digitali.

**STRUMENTI DA PANNELLO ANALOGICI**

Campo di misura fondo scala

- 10  $\mu$ Acd  $\div$  50 Adc
- 60 mV  $\div$  500 Vdc
- 1 Aac  $\div$  50 Aac
- 15 Vac  $\div$  500 Vac

L'elevato standard degli strumenti Mega e la loro piena affidabilità sono garantiti dall'impiego di materiali pregiati e collaudati. La Mega Elettronica produce anche una vasta gamma di strumenti da pannello digitali ed è presente presso i più qualificati rivenditori di componenti elettronici e di materiale radioelettrico.

**MEGA! Lo strumento giusto per la misura giusta.**

**mega elettronica**

**mega**

La misura giusta



20128 Milano - Via A. Meucci, 67  
Tel. 02/25.66.650

**IMPORTAZIONE DIRETTA**

**GVH**

*linea*

GVH - Via Della Selva Pescarola, 12/2

**CONTRASSEGNO IN TUTTA ITALIA**

**SMETTETE DI SFOGLIARE! SIETE ARRIVATI ALL'ULTIMO PREZZO!**

PREZZI: IVA ESCLUSA

STAMPANTI  
**star**  
NL 10 con I/F PARALLELA  
**L. 490.000 + IVA**  
GARANZIA 1 ANNO

HD 20 Mbyte/80ms  
**NEC**  
**L. 445.000 + IVA**

**SISTEMI COMPLETI**

**P 14 T** - Personal Computer XT turbo (clock a 4,77/8 MHz) - MB 256 Kb RAM installati - Controller per 2 floppy - Alimentatore 150 W - 1 floppy drive da 360K - Tastiera 84 tasti - Scheda colore grafica oppure Hercules alta definizione (da specificare nell'ordine) più uscita parallela - Contenitore metallico con coperchio apribile a compasso look AT - Imballo pesante con protezioni per il trasporto. **L. 550.000**

**CARD AT** - Versione compatta del noto modello AT MB 1024 - Installati 512 K RAM (100 ns) - Clock 8-10 MHz - Norton utility 13,5 - Tastiera 101 tasti - Alimentatori 130 W - 1 floppy drive 1,2 M - controller per floppy e HD universale, più scheda video Colore/Hercules settabile a piacere più uscita stampante - Contenitore metallico verniciato a fuoco - A norme FCC. **L. 1.440.000**

**BABY AT** - Versione classica del modello AT - MB di dimensioni normali stesse caratteristiche tecniche del modello CARD - AT con super BIOS autotest - Contenitore metallico verniciato a fuoco con coperchio apribile. **L. 1.390.000**

**TOW 386** - Computer professionale che utilizza il microprocessore 80386 a 32 bit - clock a 16 MHz - Main board multilayer corredata di 2 MB di memoria RAM installati a 100 ns - 8 slot di espansione - Alimentatore di alta potenza da 220 W - Controller universale per floppy e hard disk, da 40 MB - Corredato di 1 floppy drive da 1,2 M (Hard Disk fornibile a parte su richiesta del cliente). Scheda video Hercules/Colore grafica con uscita per stampante - tastiera evoluta 101 tasti - Contenitore tipo Tower da appoggiare a pavimento - Possibilità di 5 posti per Hard disk e streamer ecc. - Contenitore professionale approvato dalle norme FCC americane. **L. 3.490.000**

**PORTATILE AT** - Computer portatile con schermo a cristalli liquidi - Microprocessore 80286 con clock a 10 MHz - Corredato di uscita per stampante - 1 drive da 1,2 M. RAM 1024 installati **L. 2.300.000**

**CX 20** - Scheda monocromatica ad alta risoluzione tipo Hercules 100% compatibile - Completa di uscita parallela per stampante - Per XT/AT. **L. 66.000**

**CX 23** - 2 in 1 - Scheda grafica sia per video colori RGB, che per video Hercules monocromatico - Permette una risoluzione 640x200 a colori e 740x350 in modo monocromatico Hercules - Con uscita parallela per XT/AT. **L. 89.000**

**CX 25** - Scheda grafica video colori con uscita RGB più video composta più porta parallela - Per XT/AT. **L. 65.000**

**CX 27** - Lega card nuovissima scheda compatibile EGA e Hercules - Risoluz. 640x350 a colori e 720x348 Pixel in modo monocrom. - Per XT/AT. **L. 195.000**

**CX 29** - De Lux Dega Card - Caratteristiche superiori compatibile con EGA CGA MDA HGA - Risoluzione (800x600) adattissima per i monitor multisync - La scheda Dega è perfetta per Word Processing Cad Cam ecc. - per XT/AT. **L. 260.000**

**CX 30** - Scheda multi I/O con 2 porte seriali (una montata) - Una porta parallela - Orologio - Calendario Connettore per Joystick - Per XT. **L. 74.000**

**CX 32** - Scheda Multi I/O con 2 uscite RS 232 (una montata più una opzionale) - Una uscita parallela e una Game (Joystick) - Per AT. **L. 75.000**

**CX 36** - Mems card per XT - Scheda espansione di memoria RAM da 2 Mb versione lunga (senza RAM) - Per XT. **L. 125.000**

**CX 37** - MMA per AT - Nuova scheda espansione di memoria RAM da 128 Kb (senza RAM) permette l'aumento da 512 a 640 Kb - Per MB AT aumentandone la potenzialità di indirizzo - Per AT originale **L. 48.000**

**CX 38** - Multifunzione con espansione di memoria da 3 Mb - Fornisce due uscite RS 232 (una montata) - Una uscita parallela - Una uscita game (joystick) - Per AT e sistemi Olivetti **L. 185.000**

**CX 40** - Scheda programmatrice di PROM/EPROM a 4 zoccoli - Per XT/AT. **L. 265.000**

**CX 43** - Scheda AD-DA - 12 Bit - 500 µs/V **L. 140.000**

**CX 50** - Scheda seriale RS 232 - Per XT/AT. **L. 42.000**

**CX 52** - Scheda controller per 2 drive con cavo - Per XT **L. 35.000**

**CX 54** - Scheda controller per floppy disk - Completo di cavi per 2 drive da 3"1/2-720K e 5"1/4-360K o 1,2 M - Collegabile a 4 drive differenti e contemporaneamente. Per XT AT. **L. 80.000**

**CX 71** - Scheda espansione da 640 Kb RAM (senza RAM) - Per XTcad. **L. 37.000**

**CX 150** - Scheda multi seriale con 4 uscite RS 232 - Utilizzata con sistema operativo DOS e XENIX - Per AT **L. 250.000**

**SCHEDE MADRI**

**MB 4** - Main Board Turbo XT 640 Kb - Con 8 slot e 256 Kb di memoria Ram già installati - Clock 4,77 - 8 MHz **L. 199.000**

**MB 8** - Main Board Turbo Baby AT/286 1024 Kb - con 8 slot e 512 Kb installati - Clock 8 - 10 MHz - Si può montare nei case AT/XT - Super bios test.cad. **L. 660.000**

**ACCESSORI**

**CP 25** - Cavo per stampante parallela - lunghezza 1,8 mt. **L. 14.000**

**CS 25** - Cavo seriale per RS 232 - Lunghezza 1,8 mt. **L. 14.000**

**CR 25** - Cavo di collegamento per monitor RGB - lunghezza 1,5 mt. **L. 14.000**

**SK 14** - Dischetti da 5"1/4 DF DD - Bulk (250 pezzi) da 360 k **L. 590**

**SK 96** - Dischetti da 5" 1/4 DF HD - Bulk (50 pezzi) da 1,2 M. **L. 1.900**



CARD AT

**CITIZEN**  
LSP 120 D  
CORREDATO  
80 CL/120 CPS  
I/F PARALLELA  
**L. 390.000 + IVA**



TURBO  
P14 T

**PREZZI INGRO**

**computer**

**PREZZI SUPER-SCONTO**

40131 Bologna - Tel. 051/6346181 r.a. - Telex 511375 GVH I - Fax 051/6346601

FLOPPY DISK  
**GVH**  
360 K  
BULK minimo 250 PEZZI  
**L. 590 + IVA**

Seagate  
HD 20 M BYTE/65 mS  
**L. 380.000 + IVA**  
HD 40 Mbyte/40ms  
**L. 890.000 + IVA**

**GARANZIA TOTALE**  
**ASSISTENZA TECNICA DI TUTTI I PC COMPATIBILI**

**SK 35** - Dischetti da 3" 1/2 720 K. **L. 1.900**

**CH 22** - Chassis completo di alime. e acc. mecc. - permette il montaggio di 1 Hard Disk 1 floppy o 1 streamer tape e altri acc. esterni al computer **L. 135.000**

**CH 9** - Chassis (identico come dimen. al modello card) - Completo di alim. e acc. mecc. - Permette il montaggio di 3 acc. esterni al computer **L. 199.000**

**GM 3** - Genius Mouse Encoder ottici - 3 pulsanti per il disegno - Traccia disegnabile 200 mm/sec - Per XT/AT. **L. 75.000**

**GM 6** - Genius mouse encoder ottici - 3 pulsanti per il disegno - Traccia disegnabile 500 mm/sec - Per XT/AT. **L. 99.000**

**ND 15** - 9 Aghi - 132 colonne - 180 CPS/45 CPS NLQ **L. 870.000**

**NR 15** - 9 Aghi - 132 colonne - 240 CPS/60 CPS NLQ **L. 1.100.000**

**NB 24/10** - 24 Aghi - 80 colonne - 220 CPS/72 CPS NLQ **L. 990.000**

**NB 24/15** - 24 Aghi - 132 colonne - 216 CPS/72 CPS NLQ **L. 1.310.000**

**STAMPANTI CITIZEN**

Garanzia italiana di 1 anno.  
**LSP 120D** - 9 Aghi - 80 colonne o 132 colonne compatte - 120 CPS/24 CPS NLQ. **L. 390.000**

**MONITOR**

**CDM 1200** - Video monocromatico 12" - Fosfori verdi (GN) - Ingresso video composto - Definizione orizzontale e verticale: 1000 linee. **L. 90.000**

**SM 12** - Monitor Samsung 12" a fosfori verdi - tilt base - ingresso TTL - Adatto per la scheda Hercules **L. 159.000**

**BM 7513** - Monitor Philips 12" a fosfori verdi con ingresso TTL - Schermo antiriflesso - adatto per la scheda Hercules **L. 135.000**

**N 12 HI** - Monitor 12" Bifrequenza a fosfori verdi. Commutazione automatica per TTL o RGB. **L. 165.000**

**M14 WDN - NUOVO!** 14" alta risoluzione - Monocromatico con fosfori bianco carta (paper white) - Doppia frequenza per schede Hercules o colori grafica con commutazione automatica. **L. 199.000**

**DC 8614** - Monitor OEM 14" a colori - Risoluzione 640x200 - 0,39 Dot pitch - base basculante - schermo antiriflesso adatto per la scheda colori. **L. 480.000**

**HR 31350** - Monitor Nybble GVH a colori 14" - Per scheda EGA ad alta risoluzione (640x350) 0,31 dot pitch Doppia frequenza di scansione 15,75 KHz e 21,85 KHz. **L. 590.000**

**MS 1400** - Monitor Multisync 14" TVM - Alta risoluzione - 0,31 Dot Pitch - Adatto per la scheda dega o schede equivalenti. **L. 1.425.000**

**MS 1500** - Multisync 15" a schermo piatto - Schermo nero - Video a colori con possibilità di scegliere 6 differenti combinazioni monocromatiche. Risoluzione 800x600 - Accetta CGA - Hercules - EGA - PGA - Si usa con system 2 - Macintosh - Tipo professionale - Elettronica Giapponese. **L. 1.650.000**

**FLOPPY DISK DRIVE E HARD DISK**

**LH 4** - Floppy disk drive traz. dir. da 360K vers. slim marca TEAC **L. 165.000**

**LH 6** - Floppy disk drive traz. dir. da 360K vers. slim marca ACC. **L. 115.000**

**LH 3** - Floppy disk drive traz. dir. da 1,2 M vers. slim marca ACC. **L. 155.000**

**LH 55** - Floppy disk drive traz. dir. da 1,2 M vers. slim marca TEAC. **L. 195.000**

**LH 35** - Floppy disk drive a t. d. da 720 K ver. 3"1/2 car. a 5"1/4 **L. 225.000**

**HD 20** - Hard Disk da 20 MB senza controller - NEC - Garantiti un anno - Tempo d'accesso 80 ms. **L. 445.000**

**HD 40** - Hard disk da 40 MB senza controller - NEC - Garantiti un anno - Tempo d'accesso 38 ms. **L. 1.050.000**

**CTXT** - Scheda controller che supporta due Hard Disk da 20 MB - Con interfaccia ST 506 - Completa di cavi - Per XT. **L. 99.000**

**CTRL** - Scheda controller universale per due Hard Disk e due floppy disk. Controlla floppy drive da 3"1/2 720 - 5"1/4 360 e 1,2 M - Interfaccia per HD tipo ST 506/ST412 - Corredata di cavi - Per AT. **L. 190.000**

I MARCHI: IBM - Olivetti - AT - XT - sono registrati.

**DISTRIBUTORI COMPUTER GVH**

Milano - C.R.C.S.a.s. - Via Cufra 29  
Bologna - Bottega Elettronica - Via S. Pio V 5/A  
Forlì - Player - Via F.lli Valpiani 6/A  
Pistoia - Office Data Service - Galleria Nazionale 22  
Napoli - A 2 M Elettronica S.r.l. - Via Lepanto 78  
Salerno - General Computer - C.so Garibaldi 56  
Cerignola - Omnia Computer - Via Foligno 22



**STAMPANTI STAR**

Garanzia italiana di 1 anno.  
**NL 10** - 9 Aghi 80 colonne - 120 CPS - 30 CPS NLQ **cad. L. 490.000**



**MONITOR ALTA RISOLUZIONE**  
0,31 DOT PITCH 14"  
DOPPIA FREQUENZA  
**L. 590.000 + IVA**

**Presenting Our 386**



20MHz Version  
Also Available

**SSO A PRIVATI**

## UN SUCCESSO CHIAMATO

Franco Fanti

Nel numero di aprile ho parlato della **SIRIO 2012**, e cioè l'antenna verticale da  $5/8 \lambda$  con piani artificiali di terra che già da tempo si è brillantemente affermata nella vasta gamma delle antenne SIRIO.

In questo breve lasso di tempo, la SIRIO, sempre alla ricerca di novità nel campo CB, ha presentato ufficialmente la **SIRIO 2016**, che consiste nell'evoluzione dell'ormai collaudata SIRIO 2012.

**LE SUE CARATTERISTICHE TECNICHE SONO LE SEGUENTI:**

Trattasi di un'antenna verticale a  $5/8 \lambda$ , con piani artificiali di terra, che opera sulle frequenze da 25 a 29 MHz, per una potenza massima applicabile di 2,5 kW.

Il peso dell'antenna è modesto (5 kg), non è ingombrante (6,2 mt di altezza) e il materiale impiegato è di ottima qualità.

Quello che colpisce immediatamente sono i suoi 16 **RADIALI** ed a proposito di questa particolarità viene spontaneo chiedersi: ma perché 16 **RADIALI**?

La **SIRIO 2016** appartiene alla classe delle antenne verticali ed è precisamente un tipo intermedio tra la «GROUND-MOUNTED VERTICAL» e la «ELEVATED-VERTICAL». Nel primo tempo abbiamo almeno 50 radiali e nel secondo un radiale solo, il quale, rappresenta il contrappeso elettrico minimo ed indispensabile per essere in antagonismo con la parte radiante.

La **SIRIO 2016** si pone tra questi due estremi ed è della classe «GROUND-PLANE VERTICAL». Il problema seguente è: tra i 50 radiali di un estremo ed il radiale dell'altro, quale è il numero di radiali più corretto per questo tipo di antenna intermedia?

Dirimere le controversie, che questo problema ha suscitato, non è facile, per cui io suggerisco solo due valutazioni.

Anzitutto la **SIRIO 2016** è stata studiata per resistere meglio al vento, per questo motivo i radiali sono stati accorciati, ma sono presenti in numero maggiore ben 16, questo per ottenere ugualmente un ottimo piano di terra e un buon schermo ad eventuali disturbi provenienti dal basso.

Le prove che ho effettuato hanno dimostrato, a parità di condizioni, la superiorità di quest'antenna della SIRIO rispetto alle altre della stessa classe.

# SIRIO

antenne

### COME È COSTRUITA

Partendo dall'alto abbiamo una piccola gabbietta antistatica collegata alla spina di sintonizzazione.

Seguono poi cinque elementi telescopici che terminano con una vistosa bobina contenuta in una campana trasparente di policarbonato antiurto.

I vari elementi telescopici sono in alluminio «ANTICORODAL» e le giunzioni sono rinforzate da manicotti di politene e fissati da viti autofilettanti.

La base è costituita da un supporto in metallo pressofuso, sul quale sono fissati i 16 radiali e dal quale parte una staffa in acciaio che con tre robusti cavallotti fissa l'antenna ad un palo.

### COME SI ASSEMBLA

Il montaggio è estremamente facile. Qualche vecchio trafficante di materiale surplus rammerà certamente un'antenna a stilo verticale, che buttata a terra cablava automaticamente i vari elementi. Questo risultato era agevolato da una serie di molle traenti.

La **SIRIO 2016** è orientata verso questa tecnica. Infatti, basta piegare a  $45^\circ$  gli elementi telescopici dello stilo verticale e questa parte dell'antenna è già in posizione. Si tratta poi di bloccarli con delle viti autofilettanti ed un manicotto che funge da copertura e da grover.

L'ultimo stilo (per intenderci quello che porta la gabbietta antistatica) funge da spina di sintonizzazione, ed è pretrattato per il centro banda.

Una linea rossa serve da riferimento, ma volendo si possono scegliere frequenze più alte o più basse facendo un lavoro di ritatura (spina più o meno inserita). Consiglierei di montare i 16 radiali per ultimi e cioè dopo aver fissato l'antenna, mediante l'apposita staffa, al palo di sostegno.

Per quanto riguarda il palo una buona soluzione è quella tipo TV e cioè due pali telescopici. Il montaggio su un balcone è un palliativo. È preferibile installare l'antenna sul tetto in una posizione che ne superi il crinale.

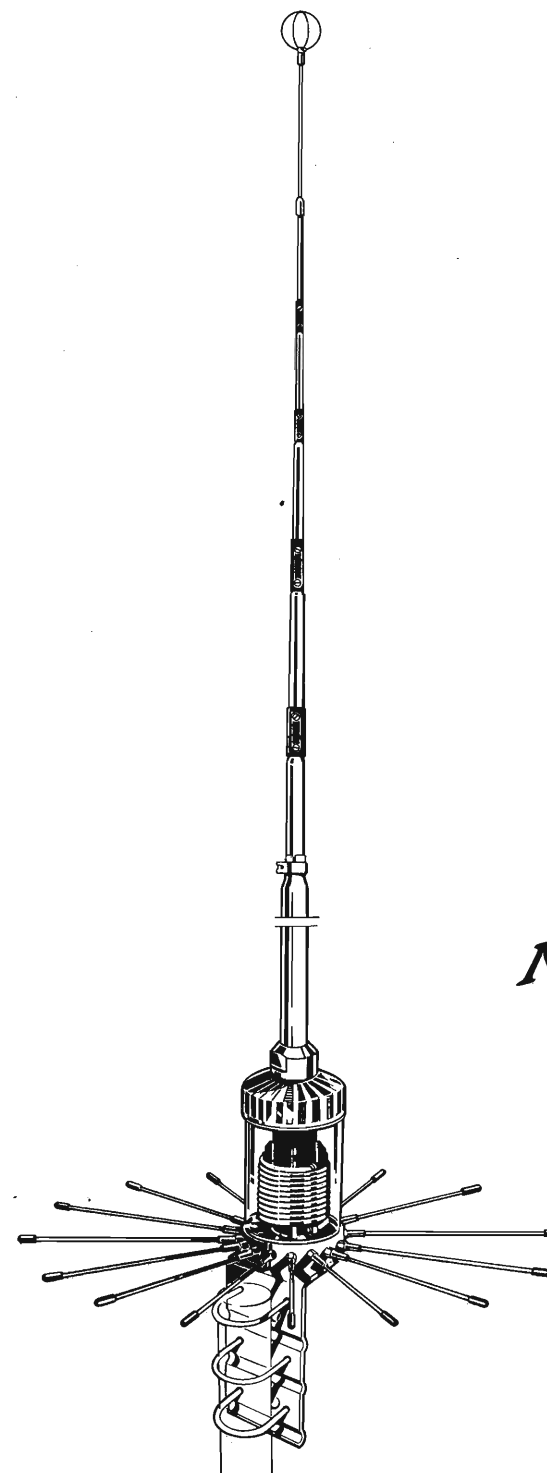
Non è necessario che l'antenna sia esageratamente alta ma avere attorno un campo libero da ostacoli ed essere lontani dal tetto non guasta mai.

Nessun problema se entra dell'umidità nei tubi, perché alcuni fori posti alla base favoriscono l'uscita della condensa e di conseguenza evitano rotture in caso di gelo.

Poi se oltre alla cinghia volete pure le bretelle date una passata di spray nitro ai tubi, ovviamente dopo il montaggio per non compromettere la conducibilità. È vero che i tubi sono in alluminio «ANTICORODAL» ma per esperienza personale ho constatato che lo smog intacca quasi tutto.

L'antenna non necessita di controventi, salvo il palo (o i pali) se è sottile o di una certa lunghezza.

Queste sono delle brevi note perché lo spazio è un tiranno, ma spero che possano essere utili per chi si accinge ad acquistare o ad installare quest'ottima antenna per i 27 MHz.



*Novità!!!*

## SIRIO 2016

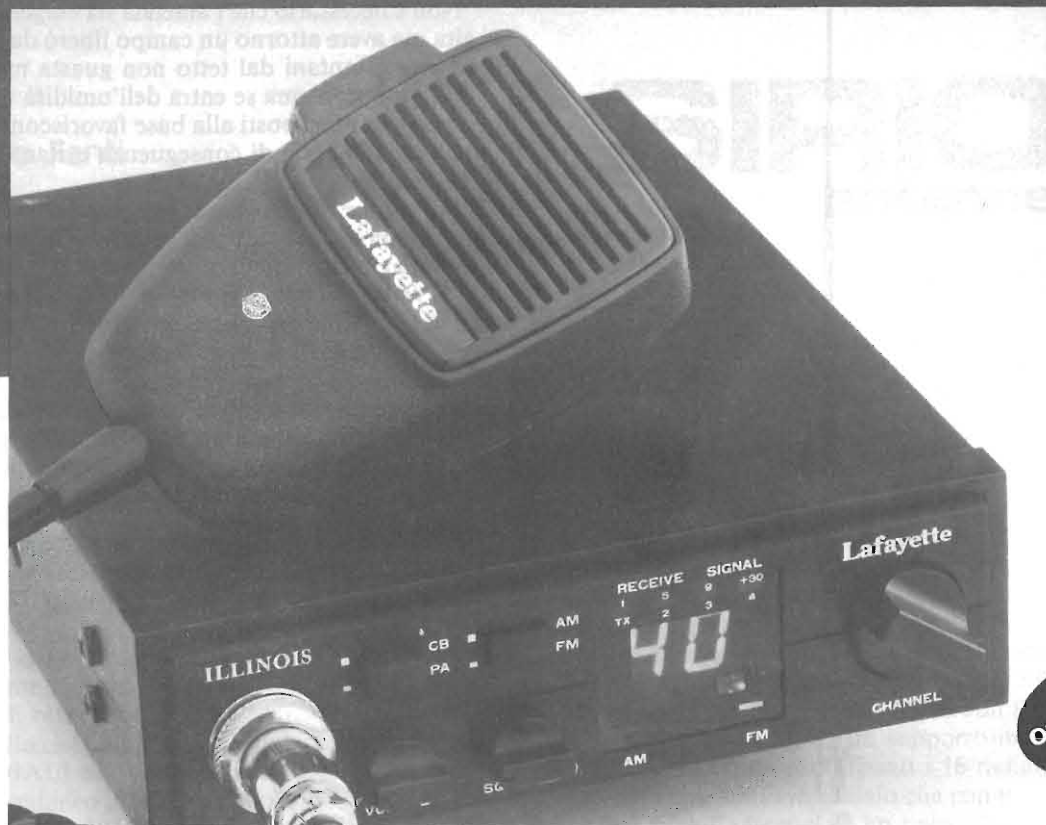
Type:	$5/8 \lambda$ ground plane
Impedance:	50 $\Omega$
Frequency:	26-29 MHz
Polarization:	vertical
V.S.W.R.	1.2:1
Max. Power:	2.5 kW
Gain:	6.5 dB ISO
Connection:	UHF TEFLON
Length: approx.	mt. 6.20
Weight: approx.	kg 5
Mounting mast:	$\varnothing$ mm 48/50

Cod. 532511 820

DISTRIBUTORE ESCLUSIVO PER L'ITALIA **MELCHIONI ELETTRONICA**

# Lafayette Illinois

## 40 canali in AM-FM



OMOLOGATO  
P.T.

### 5 Watt AM-FM. Ultracompatto.

Le piccole dimensioni di questo ricetrasmittitore si prestano ottimamente per ubicazioni veicolari sacrificate pur assicurando tutte le funzioni richieste normalmente in tale tipo di apparato. La visualizzazione del canale operativo è data da due grandi cifre a sette segmenti. Sempre mediante semiconduttori, sono previste altre indicazioni; la commutazione RX/TX, il livello del segnale ricevuto, la potenza relativa del segnale emesso. Un selettore a levette posto sul frontale permette di selezionare il modo operativo: FM-AM-PA. In quest'ultimo modo (in basso) l'apparato si comporta quale amplificatore di bassa frequenza. La presa per l'altoparlante esterno, l'alimentazione, ecc. trovano sul pannello posteriore. Le prestazioni del ricevitore non hanno nulla da invidiare, ottima selettività in AM, buona limitazione ai disturbi impulsivi in FM e notevole qualità sulla riproduzione. La polarità dell'alimentazione a massa non è vincolante.

**Portata dello Squelch (silenziamiento):** 1 mV.  
**Selettività:** 60 dB a  $\pm 10$  KHz.  
**Reiezione immagini:** 60 dB.  
**Livello di uscita audio:** 2.5W max su 8 ohm.  
**Consumo:** 250 mA in attesa, minore di 1.5A alla massima potenza  
**Impedenza di antenna:** 50 ohm.  
**Alimentazione:** 13.8V c.c.  
**Dimensioni dell'apparato:** 130 x 221 x 36 mm.  
**Peso:** 0.86 Kg.

#### CARATTERISTICHE TECNICHE

##### TRASMETTITORE

**Potenza RF:** 5 W max con 13.8V di alimentazione.  
**Tipo di emissione:** 6A3 (AM); F3E (FM).  
**Soppressione di spurie ed armoniche:** secondo le disposizioni di legge.  
**Modulazione:** AM al 90% max.  
**Deviazione FM:**  $\pm 1.5$  KHz tipico.  
**Gamma di frequenza:** 26.965 - 27.405 KHz.

##### RICEVITORE

**Configurazione:** a doppia conversione.  
**Valore di media frequenza:** 10.695 MHz; 455 KHz.  
**Determinazione della frequenza:** mediante PLL.  
**Sensibilità:** 1  $\mu$ V per 10 dB S/D.

**marcucci**  
Il supermercato dell'elettronica

Via F.lli Bronzetti, 37 - Milano  
Tel. 7386051

Lafayette

**marcucci** S.p.A.

Scienza ed esperienza in elettronica  
Via F.lli Bronzetti, 37 - Milano - Tel. 7386051

# PROVA LA «FORTUNA»

Andrea Dini

Apparecchio che, utilizzato da noi in alcune Fiere di elettronica ha riscosso tale successo ed interesse da indurci a pubblicarne lo schema elettrico e la realizzazione.

L'apparecchio compone varie lettere sui display al premere di un pulsante. Se siete particolarmente fortunati si illuminerà la scritta intera «FLASH».

L'apparecchietto può ravvivare una serata che «si trascina», indurre il pubblico verso uno stand, divertire i lettori (nel nostro caso).

Il gadget da noi realizzato è stato montato su basetta millefori ed alloggiato in elegante contenitore inclinato color nero. L'apparecchio è alimentato da una piletta da 9V, oppure, se l'utilizzo è particolarmente prolungato, un piccolo alimentatore per calcolatrice da 9/12V 100mA.

All'accensione l'apparecchio segnerà qualche cosa, una lettera o più. Dopo alcuni secondi il display lampeggerà confusamente.

Premete S1. Premuto il tasto il display si bloccherà: potrà indicare una sola lettera o più, o nessuna addirittura.

Solo se si illuminerà «FLASH» per intero potrete ritenervi vincitori a tutti gli effetti.

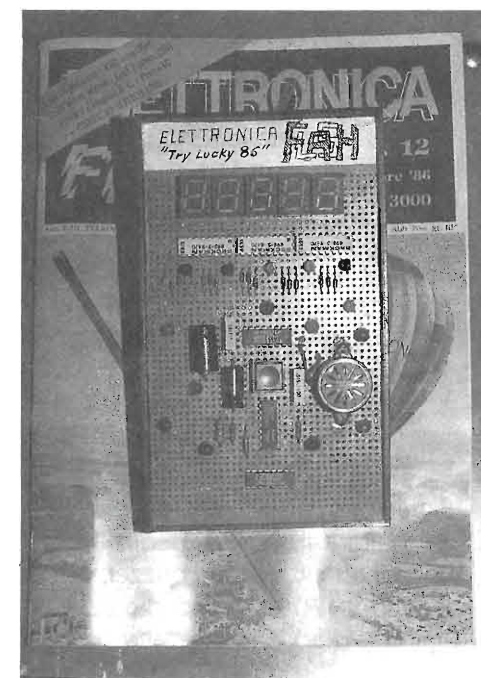
Dopo aver segnato la vostra sorte il display resterà bloccato per alcuni secondi permettendo un'agevole lettura del risultato; dopo di che tornerà a lampeggiare pronto per un'altra giocata.

Le funzioni sono accompagnate da un continuo tichettio di un buzzer.

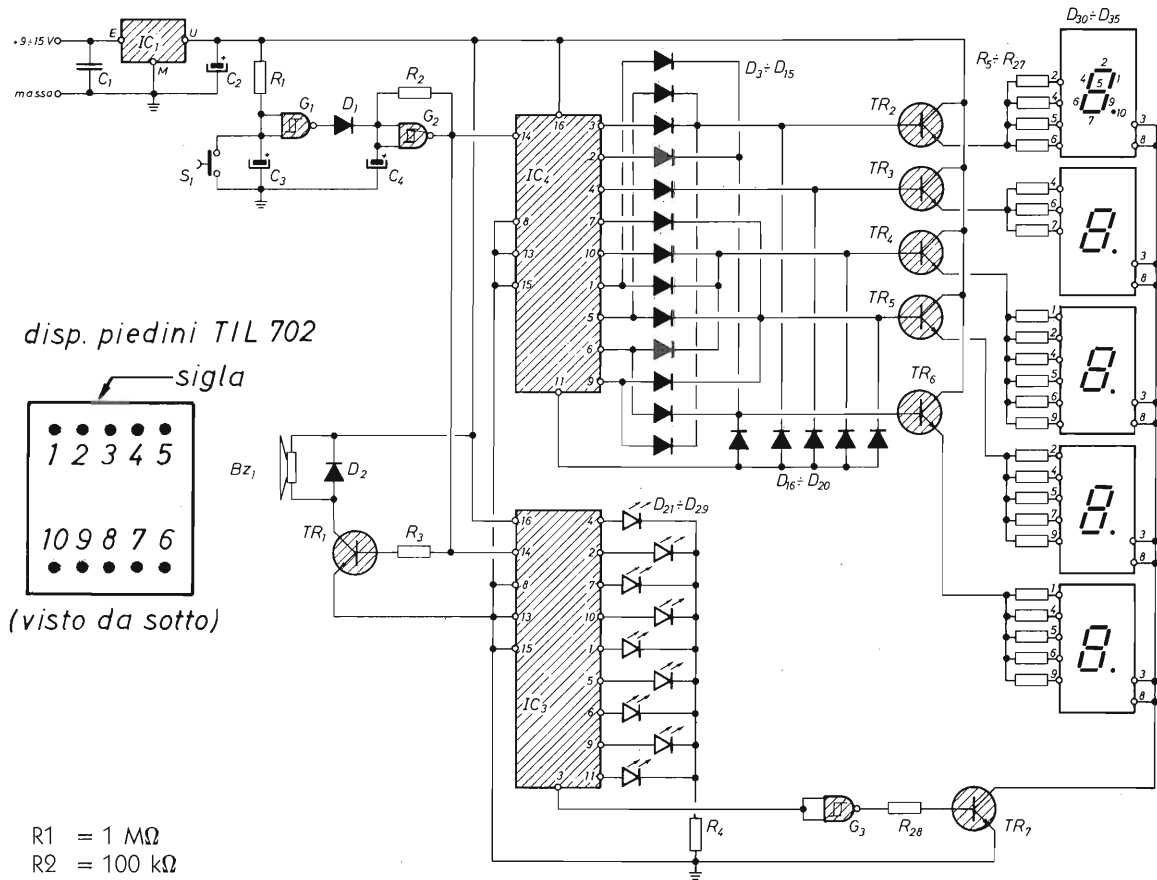
#### Schema elettrico

L'apparecchio può essere suddiviso in:  
1) Alimentatore abbassatore composto da C1, C2, IC1; circuito opzionale da utilizzare solo se si ali-

menta il circuito con tensioni maggiori di 12Vcc.  
2) Oscillatore e timer di bloccaggio composto da G1, R1, C3, S1 (timer di bloccaggio) per ottenere i momenti di «congelamento della lettura» sul display; e D1, R2, C4, G2 oscillatore che permette lo scandire delle sequenze utili ai display.  
3) Contatore per il «girotondo di LED» (puramente decorativo), e per la funzione di display «tutto spento», composto da IC3, relativi LED, D21÷D29,

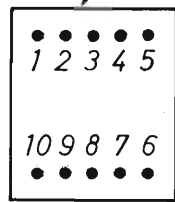


ELETRONICA  
FLASH



disp. piedini TIL 702

sigla



(visto da sotto)

- R1 = 1 M $\Omega$
- R2 = 100 k $\Omega$
- R3 = 4,7 k $\Omega$
- R4 + R27 = 330  $\Omega$  (anche reti resistive)
- R28 = 4,7 k $\Omega$
- C1 = 100 nF Pol.
- C2 = 100  $\mu$ F elettr. 16V
- C3 = 10  $\mu$ F elettr. 16V
- C4 = 33 nF elettr. tant. 16V
- IC1 = 7808
- IC2 = G1 = G2 = G3 = CD4093B opp. quadruplo NAND Schmitt trigger buffered
- IC3 = IC4 = CD4017B (Dual Johnson stage counter 1 to 10 buffered)
- TR1 + TR7 = BC637B (NPN 100 mA, 40V, 1W)
- D1 + D15 = 1N4148
- D16 + D29 = LED colorati
- D30 + D35 = Display TIL 702 o similari

dante matrice di diodi, in modo che si visualizzino tutte le lettere separatamente od a coppie, e solo in un caso tutta la scritta «FLASH». I transistor TR2÷TR6 pilotano i visualizzatori a sette segmenti D30÷D35 mediante le resistenze di limitazione R5÷R27.

Queste resistenze possono essere sostituite da reti resistive integrate ad otto elementi, come nel prototipo.

Se si vuole formare, in caso di vincita, la scritta «FLASH» basterà attenersi allo schema elettrico e di piedinatura dei display.

Se invece vorrete comporre altre parole basterà che vi riferiate alla piedinatura dei display e modificate lo stadio di uscita di conseguenza.

Se tutto è stato montato alla perfezione il circuito deve subito funzionare.

A tutti buona fortuna con FLASH.

R4. Per il «tutto spento» si utilizzerà una porta di IC2 per inibire il display mediante R28, TR7.

4) Suono intermittente del buzzer; ottenuto da G2 mediante R3, TR1 e un piccolo cicalino a 9 volt.

5) Codifica a diodi e visualizzatore di uscita: le uscite di IC4 (contatore 4017, sono selezionate, me-

# PAL, CHI ERA COSTUI?

Giuseppeluca Radatti, IW5BRM

In questo articolo vengono presentati i nuovi sistemi MAC di codifica del colore destinati a sostituire il PAL prima nella trasmissione TV via satellite e poi in quella terrestre.

Verrà qui trattato con particolare cura il tipo MAC-D2 che sembra, al momento, il preferito dalle amministrazioni europee e, quasi sicuramente, lo standard che sarà adottato in Italia.

Il sistema PAL (Phase Alternated Line) utilizzato attualmente per la codifica delle immagini televisive a colori è un vero capolavoro di astuzia e ingegno.

In una banda destinata al solo segnale di luminanza (bianco e nero) i creatori di questo sistema sono riusciti ad incastonare le componenti di cromaticità pur mantenendo la compatibilità con il segnale bianco-nero permettendo così agli utenti in possesso di normali televisori B/W (bianco-nero) di ricevere egualmente le trasmissioni.

Oggi, a molti anni dalla sua introduzione, cominciano a venire fuori nuovi sistemi di codifica, più consoni alle tecnologie attuali, che introducono notevoli vantaggi rispetto al PAL eliminandone gli svantaggi.

Nello standard PAL (come del resto nel SECAM o nell'NTSC) le informazioni di luminanza (Y), di cromaticità (U e V), audio e di eventuali dati numerici (televideo ecc.), vengono trasmesse contemporaneamente facendo uso di opportune sottoportanti.

Questo sistema, abbastanza semplice, ha, però, alcuni grossi inconvenienti.

Primo fra tutti il famoso «Cross Color».

Essendo le componenti di luminanza e cromaticità trasmesse contemporaneamente, non si può evitare un certo fenomeno di battimento incrociato che genera distorsioni ed alterazioni del segnale video.

Di questo fenomeno ci si può tranquillamente accorgere osservando un monoscopio trasmesso in PAL.

Nella metà inferiore del monoscopio, vengono trasmessi dei pacchetti a varie frequenze che vengono visualizzati sullo schermo TV come gruppetti di sottili linee verticali bianche e nere.

Gli ultimi due pacchetti, in genere, presentano una macchia colorata, di solito gialla (dipende dalla fase) che li ricopre parzialmente.

Tale macchia è dovuta proprio al fenomeno del Cross Color.

Il Cross Color, non è tuttavia, l'unico problema del sistema PAL; pensate a quali effetti deleteri potrebbe causare un battimento tra il segnale relati-



MAI VEDERE LA BOX IN ALTA DEFINIZIONE!!!

vo alla sottoportante audio (in Italia, secondo lo standard G è pari a 5.5. MHz) e la sottoportante di crominanza (per il PAL = 4.433619... MHz). Un eventuale prodotto di battimento, non può essere filtrato in quanto ricade all'interno della banda della luminanza e, agendo in questo modo, si correrebbe il rischio di attenuare anche altre frequenze all'interno del segnale video peggiorando, così, la qualità dell'immagine.

Tutti i discorsi fatti fino ad ora per il PAL si equivalgono anche per gli altri sistemi utilizzati ossia SECAM, NTSC e loro varianti dal momento che cambiano solo il numero delle righe trasmesse, le varie frequenze di linea e di quadro, il sistema utilizzato per codificare le informazioni di colore e i valori delle varie sottoportanti oltre, naturalmente, alla larghezza di banda del canale video che, per il sistema NTSC, è leggermente inferiore a quella dello standard PAL, mentre la soluzione di principio rimane la stessa.

## Il sistema MAC

E veniamo al MAC, forma contratta che sta per «Multiplexed Analogue Components».

Questo standard è stato proposto per la diffusione diretta da satellite, tuttavia alcune versioni di MAC (MAC-D2) possono essere utilizzate anche per la trasmissione terrestre anche se, come vedremo, nascono in questo caso alcuni problemi.

Nel MAC, tutti i problemi di battimenti tra le varie componenti del segnale video, vengono risolti nell'unica forma possibile ossia trasmettendo le componenti di luminanza, crominanza e audio separatamente a divisione di tempo.

Dei 64  $\mu\text{s}$  che compongono una linea TV (625 linee 50 Hz) viene trasmesso il segnale Y (luminanza) per 36  $\mu\text{s}$ , il segnale Chroma per 18  $\mu\text{s}$  e il segnale audio per 10  $\mu\text{s}$ .

Le componenti del video sono trasmesse in forma analogica, mentre quelle audio in forma digitale (numerica).

Il problema del Cross Color, scompare immediatamente in quanto le possibili componenti interferenti, non sono MAI presenti contemporaneamente e quindi non si possono creare battimenti di nessun genere.

Dal momento che il segnale di crominanza si compone di due segnali di differenza colore (U e V) per evitare interferenza tra questi, vengono trasmessi ad alternanza di riga ossia viene trasmesso, durante il tempo riservato alla crominanza, il

segnale V nelle righe pari e il segnale U in quelle dispari.

Le componenti di luminanza sono compresse temporalmente, in trasmissione, con un rapporto 3:2, mentre quelle di crominanza con un rapporto 3:1.

Considerando la capacità nominale di un canale TV in banda base pari a circa 9 MHz, dopo l'espansione effettuata nel decodificatore, è possibile avere una larghezza di banda pari a 6 MHz per il segnale Y (contro i 4 MHz del PAL) e una larghezza di ben 3 MHz per il segnale di Chroma (contro il solo MHz ottenibile nello standard PAL).

È evidente, quindi, come con il sistema MAC, oltre a risolvere il problema delle intermodulazioni, la qualità dell'immagine venga anche nettamente migliorata.

Per il video OK (vedremo dopo l'organizzazione di una riga), ma per l'audio?

Qui cominciano ad arrivare i primi guai.

Il MAC è stato proposto dai vari paesi in diverse versioni chiamate MAC-A, MAC-B, MAC-C, MAC-D1 e MAC D2.

Vediamo di analizzarli brevemente uno per uno.

- MAC-A: Secondo questo sistema, l'audio, insieme ad eventuali dati (d'ora in poi il pacchetto digitale suono/dati lo chiamerò MSD ossia Multiplex Suono/Dati) dovrebbe modulare di fase una sottoportante non a divisione di tempo posta a circa 6.5 o 7.5 MHz dall'inizio del segnale video.

Questa soluzione causa due grossi problemi:

Il primo è che utilizzando una sottoportante non a divisione di tempo ossia sempre presente si corre il rischio di ricadere in problemi di battimento tra la sottoportante e varie componenti del segnale video.

Il secondo è relativo alla larghezza di banda del canale.

Dal momento che la banda assegnata al canale RF deve essere divisa tra audio e video, segue che dopo l'espansione, la massima larghezza di banda del segnale video non può eccedere i 4.5 MHz producendo, quindi, una qualità d'immagine paragonabile a quella del PAL rendendo così vani tutti i vantaggi del MAC.

- MAC-B: Questo sistema è decisamente più intelligente.

Tutta la larghezza di banda del canale che abbiamo visto essere pari a 9 MHz, viene lasciata a disposizione del video (in modo da potere avere alla fine una larghezza di banda di circa 6-6.5 MHz) e il MSD viene inserito all'interno del video, sfrut-

tando gli intervalli di ritraccia orizzontale.

Con questo sistema, si eliminano entrambi gli inconvenienti del sistema MAC-A.

Il MSD (segnale digitale) in questo sistema modula in frequenza la portante RF esattamente come fa il segnale video.

- MAC-C: Questo sistema è praticamente identico al MAC-B ad eccezione per il sistema di trasmissione del segnale audio.

Qui, il MSD, non viene più trasmesso in modo FSK (Frequency Shift Keying) bensì in modo PSK (Phase Shift Keying).

Apparentemente, tale soluzione potrebbe sembrare più complessa e priva di ogni possibile vantaggio.

Effettivamente, la trasmissione con questo sistema è decisamente più complessa, tuttavia, esistono vari vantaggi che hanno mostrato la superiorità del sistema MAC-C sul MAC-B.

In particolare possiamo dire che: oltre ad avere una qualità del segnale riprodotto maggiore (teoricamente il rapporto segnale rumore dovrebbe aumentare di oltre 1.5 dB), il segnale PSK permette di inserire, nello stesso tempo (che abbiamo visto essere pari a 10  $\mu\text{s}$ ) più informazioni consentendo, così, eventuali trasmissioni con audio in diverse lingue oppure trasmissioni stereofoniche.

Un problema del sistema MAC-C sta nella notevole larghezza di banda richiesta per il MSD (il segnale MSD è trasmesso ad una velocità di 20.25 Mbit/s!!) che può causare grossi problemi soprattutto per le reti di distribuzione via cavo standard con passo di canalizzazione pari a 7 MHz e negli impianti centralizzati di antenna.

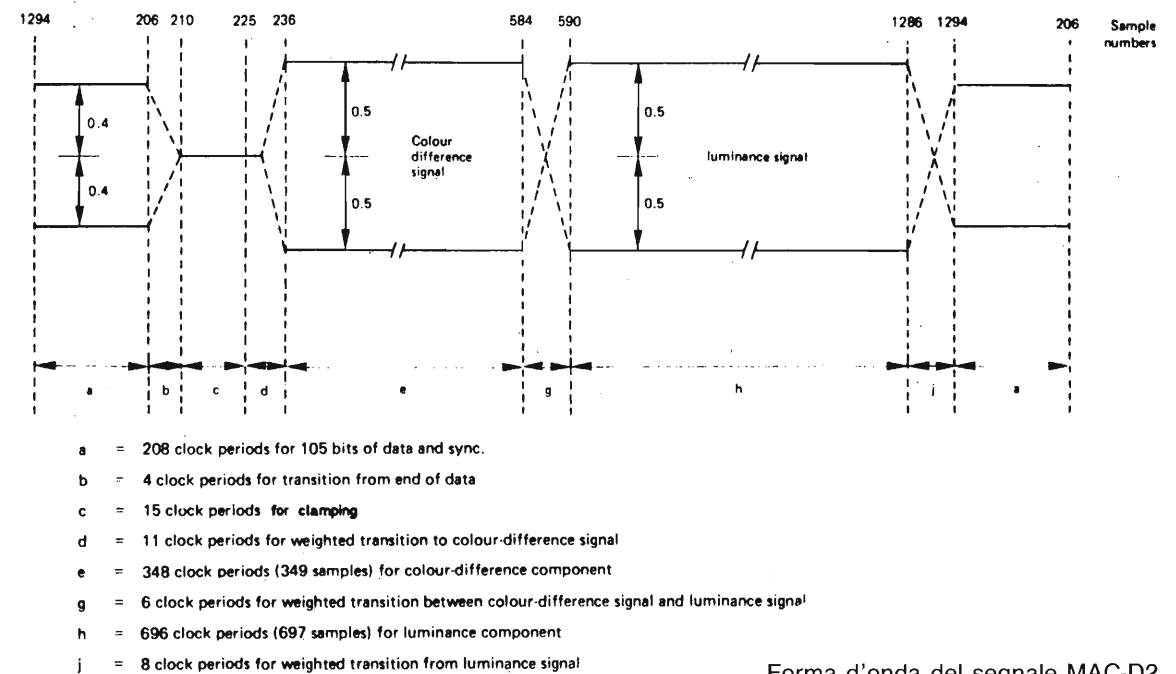
Il segnale audio, viene campionato e convertito A/D, nello studio di trasmissione, per mezzo di un converter analogico-digitale molto veloce lavorante ad una frequenza di 32 kHz e trasformato in una sequenza di 14 bits.

La risoluzione che si ottiene è notevole e la qualità del segnale veramente ottima.

La digitalizzazione del segnale audio, inoltre, rende possibili tecniche particolari, puramente numeriche, di eliminazione del rumore e filtraggio selettivo assicurando, così una qualità del suono riprodotto sensibilmente superiore a quella tradizionale.

È allo studio una tecnica di compressione quasi istantanea dell'audio che dovrebbe comprimere i 14 bits in 10 bits economizzando così tempo, permettendo di inserire, all'interno dei soliti 10  $\mu\text{s}$  riservati al segnale MSD, un maggior numero di informazioni.

La perdita di qualità che deriva da questa tec-



Forma d'onda del segnale MAC-D2

nica, sembra essere avvertita solo da orecchi musicali particolari e solo su particolarissimi passaggi musicali.

- MAC-D1: Il sistema MAC-D1 è stato studiato espressamente per eliminare i problemi di larghezza di banda del MAC-C.

La variante sta tutta nella lettera «D» dove D sta per «Doubinary» (vedi oltre) e il suffisso 1 è stato aggiunto in seguito per distinguerlo dal MAC-D2 di cui parleremo fra poco.

Il segnale digitale relativo al MSD, viene codificato appunto secondo una tecnica chiamata «Doubinary» che consiste nella trasformazione del normale segnale digitale a due stati logici (1 e 0 per intenderci) uscente dal convertitore analogico digitale in un segnale a tre stati corrispondenti al livello del bianco, del grigio e del nero della trasmissione video.

Questo sistema consente di ridurre leggermente (circa 3 MHz) la larghezza di banda necessaria per la trasmissione del segnale MSD.

Tutti gli altri parametri del MAC-D1 rimangono eguali a quelli del MAC-C.

- MAC-D2: Il MAC-D2 deriva direttamente dal MAC-D1 e si differenzia da questo per il fatto di avere una capacità del canale MSD dimezzata dal momento che la velocità di trasmissione del segnale MSD è pari a 10.125 Mbit/s invece di 20.25 Mbit/s.

In questo modo, si ottiene una larghezza di banda adatta alla canalizzazione standard con passo di 7 MHz (la stessa adottata attualmente nelle reti di distribuzione in cavo coassiale negli impianti centralizzati di antenna) anche se si perde un campione di MSD ogni due trasmessi.

Mi risulta, che siano stati fatti studi particolari dall'UER sulla possibile tramatura del segnale MSD in due sottotrame in modo da rendere la perdita di metà del segnale trasmesso più indolore.

Analizziamo attentamente questo sistema.

I dati salienti del MAC-D2 sono:

Numero di linee componenti l'immagine	625
Linee contenenti MSD	625
Linee contenenti il segnale video	24-310 e 336-622
Linee contenenti il segnale Y	24-622
Linee contenenti il segnale di Chroma U	linee dispari
Linee contenenti il segnale di Chroma V	linee pari
Rapporto di interlacciamento	2:1
Rapporto larghezza altezza dell'immagine	4:3
Rapporto di compressione segnale Y	3:2
Rapporto di compressione segnale crominanza	3:1

Frequenza di campionamento	20.25 MHz
Bit Rate istantaneo	10.125 Mbit/s
Numero di campionamenti per linea	1296
Campionamenti per il segnale Y	697
Campionamenti per il segnale Chroma	349
Numero di bits dati MSD	105
Composizione bits MSD	6 Bits = sincr. orizz. 99 Bits = dati
Contenuto linea 624	105 Bits MSD Riferimento analogico
Contenuto linea 625	648 Bits dati
Struttura bits dati linea 625	6 bits sincr. orizz. 32 bits aggancio clock 64 bits sincr. vert. 546 bits. ident. serv.

Il segnale video + MSD (lo si potrebbe chiamare composito, ma penso che questa definizione potrebbe causare qualche problema di comprensione a qualche lettore) uscente dal codificatore MAC-D2, può essere utilizzato per modulare la portante sia in FM (satelliti) che in AM (canali terrestri).

In quest'ultimo caso, sfruttando la presa SCART del televisore è possibile usare il video proveniente dal rivelatore AM, decodificarlo secondo lo standard MAC-D2 e poi reinserirlo nel televisore direttamente sugli ingressi RGB (nasce qualche problema per i sincronismi, ma si tratta di problemi facilmente risolvibili).

Nella figura 1 è possibile vedere il timing di una riga dell'immagine trasmessa secondo lo standard MAC-D2.

La sincronizzazione orizzontale avviene tramite i 6 bits appositamente trasmessi, mentre quella verticale per mezzo dei 64 bits appositi, sebbene sia sufficiente (in teoria) uno solo dei due segnali per ricostruire anche l'altro.

La parola di sincronizzazione orizzontale è definita essere: «001011» ed è trasmessa in forma giusta o invertita a seconda della linea in esame.

È interessante notare come variando opportunamente la struttura delle parole di sincronizzazione verticale o orizzontale sia possibile scramblerare in maniera molto sofisticata il segnale rendendolo praticamente inintelligibile a chiunque non conosca la apposita sequenza di decodifica (illusi).

I 32 bits da aggancio (bits di «run-in» servono al decodificatore per ricostruire il clock di 20.25 MHz utilizzato per il campionamento.

All'interno del circuito decoder è presente, infatti, un circuito DPLL (PLL digitale) che provvede a rigenerare la frequenza di CLOCK da questi impulsi.

La frequenza di CLOCK ricostruita serve, poi, per generare precisi timing interni necessari a svolgere le varie funzioni.

Il MSD è trasmesso in forma di burst.

Il burst MSD comincia con il primo bit dopo i 6 bits di sincronizzazione orizzontale e dura, come si è visto, 99 bits.

Tutti i bits del burst, vengono, in fase di trasmissione, scramblerati aggiungendo (modulo 2) una «Pseudo Random Bit Sequence» (PRBS).

Il generatore PRBS lavora ad una velocità di clock di 10.125 MHz ed è inizializzato ogni 625 linee dal primo bit di dati della linea 1.

I 99 bits di dati delle linee 1-623 vengono successivamente combinati (nel decoder del TV) in 82 pacchetti di 751 bits.

I bits rimanenti nella linea 623 non sono usati (per il momento).

Per poter minimizzare gli effetti di una erronea interpretazione dei bits (multiple bit error) ogni pacchetto è separato dal successivo per un intervallo pari a 94 bits.

Ogni pacchetto è diviso internamente secondo la seguente struttura:

- 23 bits di intestazione (header) di cui:
  - 10 bits address field
  - 2 bits indice di continuità
  - 11 bits suffisso di protezione

I primi tre bits dell'address field vengono utilizzati per distinguere tra loro tutti i vari possibili sottopacchetti.

I successivi quattro bits forniscono informazioni circa il sistema di codifica del pacchetto audio, mentre gli ultimi tre bits contengono gli «addresses» del pacchetto audio (in questo modo sono possibili fino ad 8 diversi canali audio per lo stesso canale video).

I due bits di indice di continuità vengono utilizzati dal software di gestione del decoder, come puntatori al successivo pacchetto dello stesso tipo di servizio nel caso, per la codifica del segnale audio, venga utilizzato il sistema a 120 bits.
 

- 8 bits di identificazione del tipo di pacchetto
- 720 bits di informazioni MSD.

Il primo pacchetto di intestazione contiene puntatori fissi per il suono o i dati e può essere utilizzato per autoconfigurare il ricevitore.

Per garantire una sicura interpretazione del pacchetto, l'intestazione è altamente protetta per mezzo di un «Golay Ciclic Code» (GCC) capace di correggere fino a tre errori.

Gli 8 bits di identificazione del tipo di pacchetto, permettono al ricevitore di distinguere pacchetti audio e pacchetti dati e permettere al decoder di commutare con precisione tra un servizio e l'altro.

Dal momento che esistono solo 4 codici riconosciuti (BC1 o BC2 = pacchetto suono mentre BI1 o BI2 = pacchetto dati) la distanza «hamming» minima è pari ad almeno 5, permettendo così una sicura distinzione tra i pacchetti suono e dati.

## MAC problems

Ovverossia problemi del sistema MAC.

Abbiamo visto che, la trasmissione col sistema MAC-D2, rispetto a quella col sistema MAC-C provoca un dimezzamento della capacità del pacchetto MSD.

Il sistema MAC, poi, non è per niente compatibile con il PAL quindi, prima dell'introduzione massiccia di tale sistema, occorreranno svariati anni di trasmissione doppia (PAL-MAC) per evitare a tutti gli utenti in possesso di un televisore sprovvisto di presa SCART che, come abbiamo visto, consente di accedere e manipolare esternamente molti dei segnali presenti all'interno del televisore, di ricevere le trasmissioni TV; molti anni di televisori multistandard e convertitori MAC-PAL.

Non è neanche pensabile raddoppiare tutti i canali televisivi esistenti in modo da lasciare, per la stessa emittente, un canale PAL e uno MAC vista la forte saturazione dei canali nelle bande assegnate (chi ha a che fare con le emittenti televisive in banda V ne sa qualcosa).

La trasmissione di un segnale MAC in campo terrestre, inoltre, può provocare alcuni problemi.

Nel sistema MAC, infatti, gli impulsi di sincronizzazione verticale e orizzontale del segnale video vengono ricavati dalla componente audio, quindi, una eventuale cattiva ricezione del pacchetto MSD comporta la totale distruzione dell'immagine video.

Per questo motivo, il sistema MAC sembra, almeno attualmente, nonostante per alcuni tipo (MAC-D2) sia possibile una trasmissione terrestre, relegato alla televisione via satellite.



Non è escluso che in un futuro abbastanza prossimo possano essere risolti tutti questi problemi e il MAC sostituirà per sempre il PAL.

Circa il sistema che verrà adottato in Italia, si parla del MAC-D2, ma non è esclusa l'ipotesi del MAC-C.

Alcuni paesi europei, come la Norvegia, la Svezia, la Danimarca, l'Inghilterra e la Scozia hanno, invece, già optato per il MAC-C.

L'uso del MAC-C, costringe o alla conversione del MAC-C in MAC-D2 subito dopo il downconverter (in pratica nel sottotetto) prima della distribuzione via cavo oppure alla rinuncia totale alle reti di canalizzazione standard (cavo coax) verso reti integrate a fibre ottiche).

È chiaro, che il segnale MAC (qualunque standard si tratti), non è per niente compatibile con i segnali standard di tipo PAL, quindi, tutti i televisori dovranno essere modificati e utilizzati esclusivamente come monitor per mezzo della presa SCART (che dal settembre/86 è stata resa obbligatoria per tutti i televisori a colori più grandi di 20") la quale permette di inviare i segnali RGB (Red Green Blue) provenienti dal decoder MAC, direttamente ai finali video del televisore.

### La presa SCART

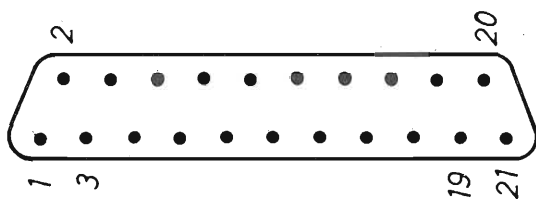
Approfitto di questo articolo per chiarire a molti lettori che mi hanno telefonato, il funzionamento e la piedinatura dei segnali presenti sulla presa SCART (o presa di peritelevisore) dei televisori più moderni.

Questo strano istrice (21 piedini più lo schermo) contiene la chiave di accesso a tutte le principali funzioni del televisore escluse, naturalmente quelle ad alta frequenza (sintonia).

Nella figura 2 è visibile la piedinatura della presa SCART.

Commentiamo ogni singolo piedino:

1 - Uscita audio canale destro.



Su questo piedino è disponibile il segnale audio relativo al canale destro se il TV è dotato di apposito decodificatore per ricevere l'audio stereofonico e se la trasmissione ricevuta è stereo.

L'impedenza di uscita è pari a 1 kohm e il livello di uscita pari a 500 mV costanti (indipendenti dalla posizione del controllo di regolazione del volume).

Il segnale presente su questa uscita è anche totalmente indipendente dai regolatori di tono del TV.

I valori di livello e impedenza dichiarati, sono da ritenersi puramente indicativi in quanto sono possibili variazioni molto ampie.

2 - Ingresso audio canale destro.

Questo ingresso pilota direttamente i finali audio del canale in oggetto (se il televisore è stereofonico) oppure l'unico finale audio presente (se il televisore è monofonico).

Si tratta di un ingresso ad alto livello (sono richiesti circa 0.5V di segnale) e media impedenza (10 kohm).

I valori riportati, sono da considerarsi puramente indicativi in quanto possono variare anche notevolmente da televisore a televisore.

3 - Uscita audio canale sinistro.

La funzione di questo piedino è simile a quella del pin 1 fatta eccezione che è relativa al canale sinistro invece che a quello destro.

Nel caso il televisore fosse monofonico, su questo piedino dovrebbe essere presente lo stesso identico segnale presente sul piedino 1, tuttavia, spesso il segnale monofonico è presente solo su uno dei due piedini.

4 - Massa canale audio.

La presa SCART possiede diverse masse indipendenti.

Quella relativa al circuito audio fa capo a questo piedino.

È qui che dovranno essere saldate tutte le calze dei cavetti schermati usati per prelevare e/o inviare i segnali audio dal/verso il televisore.

5 - Massa canale blu esterno.

Si tratta della connessione di massa per un eventuale segnale B iniettato dall'esterno.

6 - Ingresso audio canale sinistro.

La funzione di questo piedino è identica a quella del piedino 2 cambiando solo il canale (sinistro invece che destro) dove il segnale viene inviato.

Anche in questo caso, nel caso si piloti un televisore monofonico è conveniente collegare questo ingresso in parallelo al piedino 2.

7 - Ingresso blu.

Agendo su questo ingresso è possibile pilotare direttamente il cannone del cinescopio relativo al colore Blu (B).

L'impedenza dovrebbe essere 75 ohm e il livello richiesto per ottenere la saturazione pari a 1V pp.

Anche in questo caso i valori devono ritenersi puramente indicativi.

8 - Switch Av.

Applicando una tensione di 12V positivi su questo ingresso (rispetto a massa) si forza il televisore a commutare nel modo AV (audio video) trasformandolo in un monitor.

Alcuni televisori (come il mio SONY, ad esempio), selezionando il modo AV, commutano direttamente il segnale audio/video da interno a esterno (da quello relativo al segnale sintonizzato) a quello applicato agli ingressi RGB, mentre altri televisori, non commutano se non viene applicata anche questa tensione.

9 - Massa canale verde esterno.

La funzione in questo pin è identica a quella del piedino 5 fatta eccezione che si riferisce al canale del verde invece che del blu.

10 - Data 2.

Su questo pin dovrebbero essere presenti gli impulsi provenienti dal telecomando del televisore in modo da poter pilotare eventuali altre apparecchiature con lo stesso telecomando (videoregistratore, decoder televideo ecc.).

L'uscita è a livello logico e invertita.

Non essendo quasi mai utilizzata, questa uscita, nella stragrande maggioranza dei casi non è internamente collegata nel televisore.

11 - Ingresso verde.

La funzione di questo ingresso è simile a quella del piedino 7 con l'unica differenza che il segnale applicato a questo pin comanda il cannone del verde.

12 - Data 1.

I segnali eventualmente presenti su questo piedino sono identici a quelli presenti sul piedino 10, ma ad essi complementari (uscita diretta).

Avendo a disposizione sia il segnale corretto (pin 12) che quello negato (pin 10) è possibile una alta flessibilità nell'interfacciamento.

Vale, tuttavia, lo stesso discorso fatto a proposito del pin 10.

13 - Massa canale rosso esterno.

Vedasi quanto detto a proposito del pin 9 tenendo presente che la massa è relativa al canale

del rosso invece che del verde.

14 - Massa dei dati.

È il riferimento di massa per i segnali Data 1 e Data 2 applicati sui pin 10 e 12.

15 - Ingresso rosso.

Pilotando questo ingresso si comanda il cannone relativo al colore rosso.

Vedasi la funzione del pin 11 per ulteriori informazioni.

16 - Switch int/ext.

Pilotando questo piedino con una tensione di 3V oppure collegandolo a massa (all'interno di molti televisori sono presenti resistenze di pullup o pulldown quindi spesso è sufficiente lasciarlo libero - fare attenzione) si può commutare tra il segnale proveniente dal decoder PAL (o SECAM o NTSC se presenti) oppure quello iniettato sugli ingressi RGB.

17 - Massa video.

Questo piedino è il riferimento di massa per il segnale video composito prelevato/inviato dal/ al televisore.

18 - Massa dello switch video.

19 - Uscita video composito.

Su questo è disponibile il segnale video composito e codificato (PAL, SECAM o NTSC) dipende dalla trasmissione esattamente come esce dal discriminatore video.

È il piedino più utilizzato per prelevare il video dal TV e inviarlo ad un monitor oppure ad un videoregistratore.

È chiaro come prelevando il video da questo pin sia possibile pilotare esternamente un decoder MAC senza manomettere il televisore.

L'impedenza di uscita dovrebbe essere pari a 75 ohm e il livello pari a 1V pp (anche in questo caso si tratta di valori puramente indicativi).

20 - Ingresso video composito.

Applicando un segnale composito ossia codificato PAL o SECAM o NTSC e completo di sincronismi verticali o orizzontali è possibile pilotare il televisore come fosse un monitor.

Questo è il piedino dove normalmente vengono collegati i videoregistratori per entrare nel TV direttamente in banda base e evitare le fastidiose interferenze dovute ai battimenti del segnale modulato con eventuali segnali presenti in antenna.

21 - Massa fisica.

Questo piedino è elettricamente collegato allo chassis del televisore.

Lo chassis di un televisore dotato di presa SCART è isolato dalla rete per cui, se qualche let-

tore volenteroso decidesse di installare una presa SCART sul suo televisore non dotato ricordi che deve anche provvedere ad isolare il telaio del TV dalla rete per mezzo di un trasformatore 220/220 (trasformatore di isolamento) viceversa venendosi a trovare una fase della rete sul telaio del TV, non appena si collega a questa SCART aggiunta un altro dispositivo, si corre il rischio di causare un corto circuito.

Personalmente consiglio a chi volesse monitorizzare il proprio TV di installare solo un ingresso video composito e un ingresso audio e di evitare la SCART che è molto complicata da gestire.

Personalmente uso come monitor, durante le prove della ricezione da satellite un normale (e vecchio) televisore ITT 22" da me modificato mediante aggiunta di un trasformatore di isolamento e modifica interna per l'inserzione del segnale AV, con

ottimi risultati.

L'operazione è molto semplice e applicabile con poche varianti alla maggior parte dei televisori.

Se qualche lettore fosse interessato al procedimento non esiti a scrivermi chissà che non ne venga fuori un altro articolo.

Con questo spero di aver chiarito abbastanza le idee a tutti coloro che mi avevano richiesto con miriadi di telefonate e lettere delucidazioni su questo sistema. Attualmente sto studiando un decoder MAC per il ricevitore via satellite da me pubblicato su queste pagine.


Non appena otterrò qualche risultato accettabile, non mancherò di pubblicarlo sulla rivista.

Resto, comunque, a disposizione di chiunque voglia interpellarmi per ulteriori chiarimenti e/o delucidazioni sull'argomento.

# SEMPLICE MA ECCELLENTE GENERATORE AUDIO

G.W. Horn, I4MK

Un IC poco noto ma assai interessante è l'AD 639 della Analog Devices, strutturato per sintetizzare le funzioni trigonometriche seno, coseno, tangente e relative inverse (Rif. 1). Può venire ottimamente utilizzato come generatore di audio-frequenza di elevate prestazioni.

 <b>PANELETTRONICA S.R.L.</b> VENDITA PER CORRISPONDENZA DI COMPONENTI ELETTRONICI PROFESSIONALI VIA LUGLI N°4 40129 BOLOGNA		<b>MULTIMETRI - NUOVI MODELLI</b> MODELLO 55 - 3-1/2 DIGIT CON FREQUENZIMETRO L. 106.000 MODELLO 8015 - 4-1/2 DIGIT CON CAPACIMETRO L. 169.000 MODELLO 8205 - 4-1/2 DIGIT CON FREQUENZIMETRO L. 180.000															
<b>NOVITA</b> <b>LED LAMPEGGIANTI</b> = 5 mm - ALTA LUMINOSITÀ - ROSSO solo L. 2.030 70 minicandele L. 1.850 = 8 mm ROSSO L. 1.850 = 10 mm ROSSO - ALTA LUMINOSITÀ solo L. 2.150 800 minicandele		<b>TENSIONE CONTINUA - IMPEDENZA D'INGRESSO: 10 MΩ SU TUTTE LE PORTATE</b> <table border="1"> <tr> <td>PORTATA</td> <td>200 mV</td> <td>2 V</td> <td>20 V</td> <td>200 V</td> <td>1000 V</td> </tr> <tr> <td>RISOLUZIONE</td> <td>10 μV</td> <td>100 μV</td> <td>1 mV</td> <td>10 mV</td> <td>100 mV</td> </tr> </table>		PORTATA	200 mV	2 V	20 V	200 V	1000 V	RISOLUZIONE	10 μV	100 μV	1 mV	10 mV	100 mV		
PORTATA	200 mV	2 V	20 V	200 V	1000 V												
RISOLUZIONE	10 μV	100 μV	1 mV	10 mV	100 mV												
<b>LED BICOLORI</b> = 3 mm COMBINAZIONI DISPONIBILI: ROSSO/VERDE L. 730 ROSSO/GIALLO L. 610 VERDE/GIALLO L. 610 = 5 mm COMBINAZIONI DISPONIBILI: ROSSO/VERDE L. 525 ROSSO/GIALLO L. 525 VERDE/GIALLO L. 525 = 10 mm ROSSO/VERDE L. 950 LED BICOLORE PER SEGNALE: = 5 mm VERDE FISSO/ROSSO LAMPEGGIANTE L. 930		<b>TENSIONE ALTERNATA - IMPEDENZA D'INGRESSO: 10 MΩ SU TUTTE LE PORTATE CON IN PARALLELO 100 pF</b> <table border="1"> <tr> <td>PORTATA</td> <td>200 mV</td> <td>2 V</td> <td>20 V</td> <td>200 V</td> <td>750 V</td> </tr> <tr> <td>RISOLUZIONE</td> <td>10 μV</td> <td>100 μV</td> <td>1 mV</td> <td>10 mV</td> <td>100 mV</td> </tr> </table>		PORTATA	200 mV	2 V	20 V	200 V	750 V	RISOLUZIONE	10 μV	100 μV	1 mV	10 mV	100 mV		
PORTATA	200 mV	2 V	20 V	200 V	750 V												
RISOLUZIONE	10 μV	100 μV	1 mV	10 mV	100 mV												
<b>CONNETTORE VOLANTE 36 POLI TIPO CENTRONICS</b> MASCHIO L. 2.400 FEMMINA L. 2.400 CONNETTORE PL 259 ARGENTATO L. 1.430 ADATTATORE UG 273 FEMMINA BNC MASCHIO UHF L. 1.800 ADATTATORE UG 274 DUE VIE MASCHI BNC A UNA FEMMINA BNC L. 3.030		<b>CORRENTE CONTINUA - LA PORTATA 2A PRESENTE SOLO NEL MODELLO 8205</b> <table border="1"> <tr> <td>PORTATA</td> <td>200 μA</td> <td>2 mA</td> <td>20 mA</td> <td>200 mA</td> <td>2A</td> <td>20A</td> </tr> <tr> <td>RISOLUZIONE</td> <td>10 nA</td> <td>100 nA</td> <td>1 μA</td> <td>10 μA</td> <td>1 mA</td> <td></td> </tr> </table>		PORTATA	200 μA	2 mA	20 mA	200 mA	2A	20A	RISOLUZIONE	10 nA	100 nA	1 μA	10 μA	1 mA	
PORTATA	200 μA	2 mA	20 mA	200 mA	2A	20A											
RISOLUZIONE	10 nA	100 nA	1 μA	10 μA	1 mA												
<b>ATTENZIONE</b> inviando L. 2.000 per rimborso spese postali Vi spediremo il ns. catalogo dove sono elencati gli oltre 6.000 articoli che abbiamo normalmente a magazzino. Siamo in grado di fornire industrie, anche per forti quantitativi. SCRIVETEICI PER OGNI VOSTRA NECESSITÀ Vi faremo avere disponibilità e prezzi.		<b>CORRENTE ALTERNATA - LA PORTATA 2A PRESENTE SOLO NEL MODELLO 8</b> <table border="1"> <tr> <td>PORTATA</td> <td>200 μA</td> <td>2 mA</td> <td>20 mA</td> <td>200 mA</td> <td>2A</td> <td>20A</td> </tr> <tr> <td>RISOLUZIONE</td> <td>10 nA</td> <td>100 nA</td> <td>1 μA</td> <td>10 μA</td> <td>100 μA</td> <td>1 mA</td> </tr> </table>		PORTATA	200 μA	2 mA	20 mA	200 mA	2A	20A	RISOLUZIONE	10 nA	100 nA	1 μA	10 μA	100 μA	1 mA
PORTATA	200 μA	2 mA	20 mA	200 mA	2A	20A											
RISOLUZIONE	10 nA	100 nA	1 μA	10 μA	100 μA	1 mA											
		<b>RESISTENZA</b> <table border="1"> <tr> <td>PORTATA</td> <td>200 Ω</td> <td>2 kΩ</td> <td>20 kΩ</td> <td>200 kΩ</td> <td>2 MΩ</td> <td>20 MΩ</td> </tr> <tr> <td>RISOLUZIONE</td> <td>0,01 Ω</td> <td>0,1 Ω</td> <td>1 Ω</td> <td>10 Ω</td> <td>100 Ω</td> <td>1 kΩ</td> </tr> </table>		PORTATA	200 Ω	2 kΩ	20 kΩ	200 kΩ	2 MΩ	20 MΩ	RISOLUZIONE	0,01 Ω	0,1 Ω	1 Ω	10 Ω	100 Ω	1 kΩ
PORTATA	200 Ω	2 kΩ	20 kΩ	200 kΩ	2 MΩ	20 MΩ											
RISOLUZIONE	0,01 Ω	0,1 Ω	1 Ω	10 Ω	100 Ω	1 kΩ											
		<b>FREQUENZIMETRO - IMPEDENZA INGRESSO: 10 MΩ</b> <table border="1"> <tr> <td>PORTATA</td> <td>20 kHz</td> <td>200 kHz</td> <td>PRESENTI SOLO NEI MODELLI 8205 E 55</td> </tr> <tr> <td>RISOLUZIONE</td> <td>1 Hz</td> <td>10 Hz</td> <td></td> </tr> </table>		PORTATA	20 kHz	200 kHz	PRESENTI SOLO NEI MODELLI 8205 E 55	RISOLUZIONE	1 Hz	10 Hz							
PORTATA	20 kHz	200 kHz	PRESENTI SOLO NEI MODELLI 8205 E 55														
RISOLUZIONE	1 Hz	10 Hz															
		<b>CAPACIMETRO</b> <table border="1"> <tr> <td>PORTATA</td> <td>2 nF</td> <td>20 nF</td> <td>200 nF</td> <td>2 pF</td> <td>20 μF</td> <td>PRESENTI SOLO NEL MODELLO 8105</td> </tr> <tr> <td>RISOLUZIONE</td> <td>1 pF</td> <td>10 pF</td> <td>100 pF</td> <td>1 nF</td> <td>10 nF</td> <td></td> </tr> </table>		PORTATA	2 nF	20 nF	200 nF	2 pF	20 μF	PRESENTI SOLO NEL MODELLO 8105	RISOLUZIONE	1 pF	10 pF	100 pF	1 nF	10 nF	
PORTATA	2 nF	20 nF	200 nF	2 pF	20 μF	PRESENTI SOLO NEL MODELLO 8105											
RISOLUZIONE	1 pF	10 pF	100 pF	1 nF	10 nF												
		<b>PROVA TRANSISTOR SIA PNP CHE NPN - MISURA IL GUADAGNO DA 0 A 1000</b> <b>PROVA DIODI PROVA CONTINUITÀ ACUSTICA</b> <b>PROTEZIONE SU TUTTE LE PORTATE (CON INDICAZIONE SUL DISPLAY) TRanne CHE SU QUELLA DEI 20A</b> <b>PUNTO DECIMALE SUL DISPLAY INDICATORE LOW BATTERY INDICATORE DI POLARITÀ OROLOGIO AL</b> <b>QUARZO INCORPORATO</b> <b>PER I DUE MODELLI A 4-1/2 DIGIT AGGIUSTAMENTO MANUALE DELLO ZERO - COMPLETI DI BORSA PER IL</b> <b>TRASPORTO - PUNTALI - FUSIBILE RICAMBIO - BATTERIA 9V - TUTTI ACCESSORI COMPRESI NEL PREZZO</b>															
		<b>N.B. TUTTI I NOSTRI PREZZI SONO IVA COMPRESA - TRASPORTO ESCLUSO</b>															
		<b>CONDIZIONI DI VENDITA NON SI EVADONO ORDINI INFERIORI A L. 15.000 SI ACCETTANO ESCLUSIVAMENTE PAGAMENTI CONTRASSEGNO O ANTICIPATI (versare l'importo sul conto corrente n. 19715408 ricordando di sommare le spese di spedizione) Contributo spese spedizione L. 7.500</b>															

Per formare la sinusoidale, l'AD 639 va pilotato con un segnale di forma triangolare; la precisione con cui la sinusoidale viene riprodotta e, pertanto, la sua distorsione (THD) strettamente dipende dalla linearità e simmetria dell'onda triangolare applicata all'AD 639 e dalla quale questo la sintetizza. Di conseguenza, per ottenere un segnale sinusoidale spettralmente puro, è indispensabile che l'AD 639 venga pilotato da un generatore triangolare di ottima qualità.

Adatto allo scopo è l'AD 537 (14 pin dual-in-line, linearità  $\pm 0.05\%$ ,  $f_{max} = 100$  kHz) oppure l'AD 654 (8 pin metal-case TO100, linearità  $\pm 0.03\%$ ,  $f_{max} = 500$  kHz) sempre della citata Analog Devices.

Da notare, per inciso, che l'AD 537 può venire utilizzato anche come «sonda di temperatura» (Rif. 2); a tale scopo, nella versione dual-in-line, la sua uscita termometrica (pin 6) ( $V_T = 1$  mV/K°), applicata all'ingresso non-invertente (pin 4) dell'am-

plificatore operativo interno, fa sì che la frequenza di ripetizione del segnale generato (uscita quadra, pin 14) risulti linearmente proporzionale alla temperatura tra 0 e +75 C°.

Lo schema elettrico del generatore audio equipaggiato con l'AD 639 e l'AD 537, è riportato a figura 1. Si osservi che l'AD 537 (IC1) è seguito da un amplificatore differenziale costituito dagli operazionali IC2a, IC2b, IC2c; questo perché il segnale presente ai capi del condensatore di temporizzazione (C1) dell'AD 537 non è ancora triangolare, bensì specificatamente «ternario».

Al fine di preservare la linearità delle sue due rampe, ai tre operazionali di IC2 si richiede, oltre all'elevata impedenza di ingresso, anche una grande larghezza di banda ed un'elevata velocità (slew-rate).

Il quadruplo operativo LF 347 (14 pin dual-in-line, 0.2 nA, 4 MHz, 13 V/μsec) è adeguato allo scopo fintantoché la massima frequenza operativa viene limitata a 20 kHz. Volendo spingerla più in là, ad esempio a 100 kHz (limite massimo dell'AD 537), è bene implementare IC2a, IC2b, IC2c con tre LF 357 (8 pin dual-in-line o 8 pin metal-case,

Analog Device Inc. Rappresentante ing. De Mico, Bologna, via del Rondone, 3 - Cassina de' Pecchi (Milano) 20060, Viale Vittorio Veneto, 8.

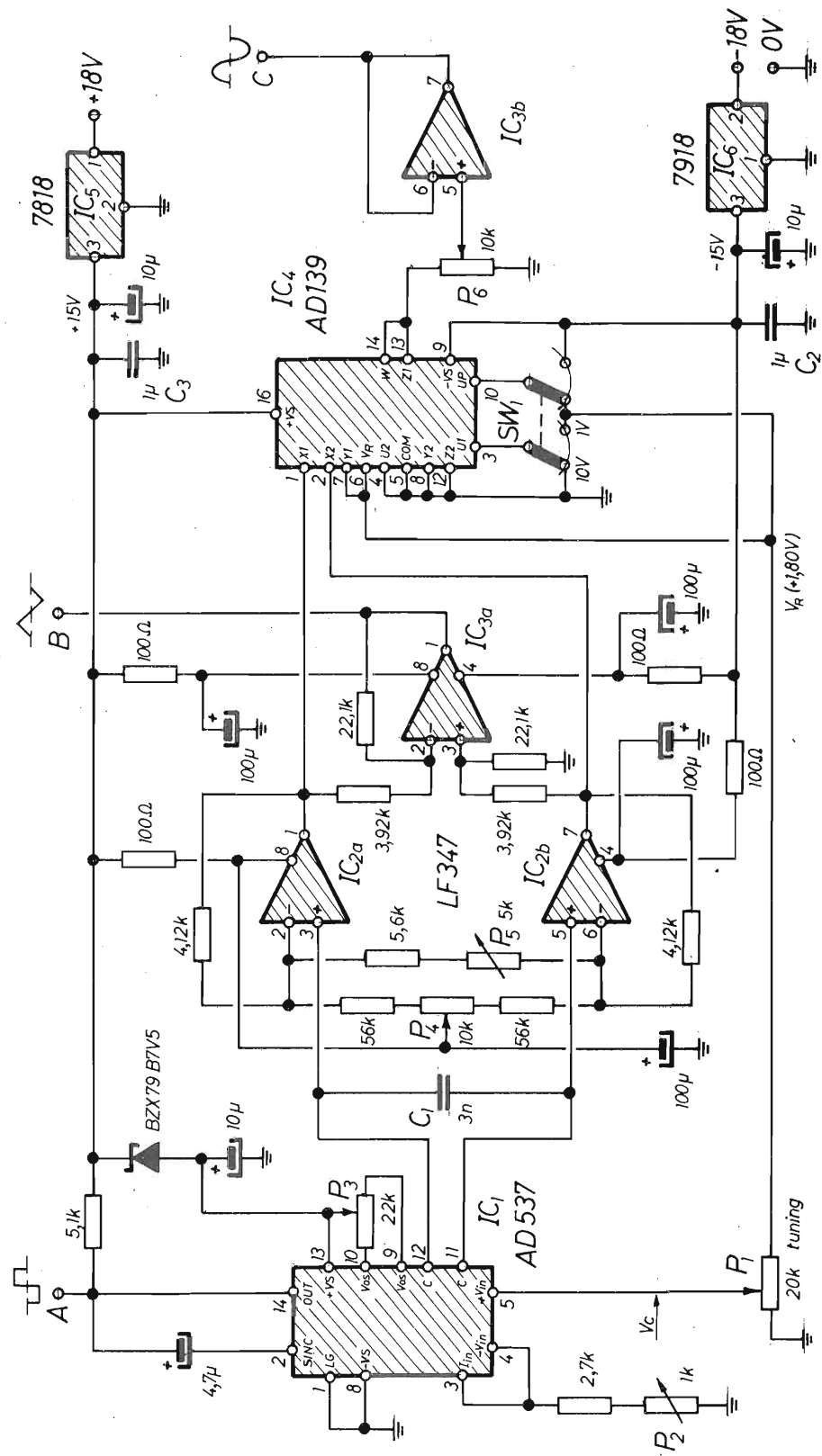


figura 1 - Schema elettrico.

5 nA, 20 MHz, 50 V/ $\mu$ sec) ed eventualmente sostituire l'AD 537 con il piú veloce AD 654.

I segnali emergenti da IC2a, IC2b, ancora di tipo ternario, sono applicati agli ingressi differenziali X1, X2 dell'AD 639 e, nel contempo, confluiscono in IC2c che da essi, per somma algebrica, ricava l'onda triangolare disponibile al morsetto d'uscita B dell'apparato.

Dall'AD 537 è inoltre ricavabile un segnale quadro della stessa frequenza di ripetizione di quello triangolare (e, quindi, di quello sinusoidale).

Per generare la sinusoide, l'AD 639 richiede un pilotaggio di esatti 1.8 V, simmetrici (infatti la sua «sensibilità» è di 50°/V).

Questa condizione si ottiene regolando, col'aiuto di un buon distorsimetro, i trimpot P5 (ampiezza) e P4 (simmetria). A regolazione ottimale, la THD risulterà dell'ordine di 0.02% entro tutta la gamma di frequenza operativa.

Il valore di picco della tensione sinusoidale fornita dall'AD 639 può essere di 1V oppure di 10V, a seconda della polarizzazione applicata ai suoi reofori U1 (pin 3) ed UP (pin 10), polarizzazione che, nello schema di figura 1, viene impostata con SW1. L'AD 639 può anche venir interdetto (gating) portando il suo reoforo GT (pin 11) ad almeno +1.5V; applicandovi una onda quadra di pari ampiezza è perciò possibile generare «treni» o «pacchetti» di sinusoidi.

Può altresì venir modulato in ampiezza financo al 100% adducendo il segnale modulante al reoforo U2 (pin 4). L'AD 639 fornisce pure una tensione di riferimento di +1.8V ( $\pm 0.05\%$ ,  $I_{max} = 4$  mA); da questa, disponibile al pin 6, tramite helipot, è ricavabile la tensione controllo Vc (sintonia) per l'AD 537.

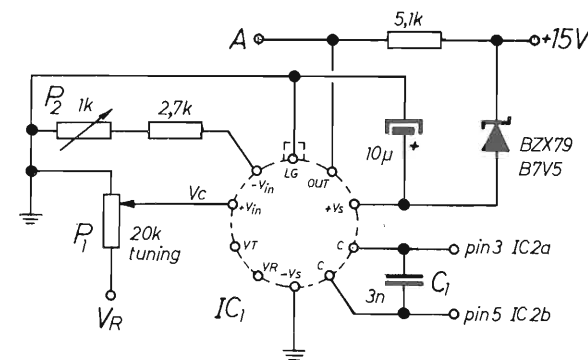


figura 2 - Piedinatura del AD 537 in contenitore metallico.

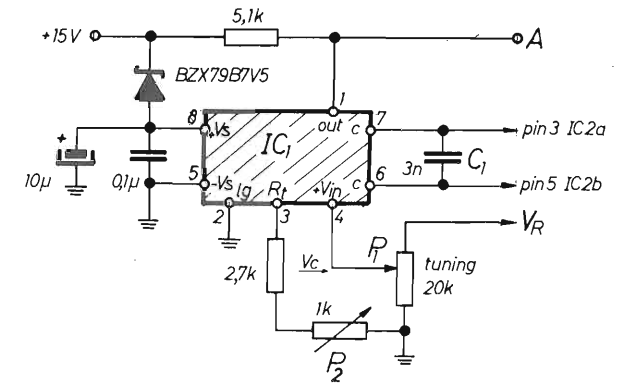


figura 3 - Sostituzione di IC1 di figura 1 con l'AD 654.

A proposito di quest'ultimo, si tenga presente che la regolazione di simmetria (trimpot P3) è presente solo nel modello dual-in-line, laddove manca in quella metal-case (vedi figura 2).

Collegato come in figura 1, l'AD 537 è un vero e proprio convertitore tensione/frequenza (VFC): la frequenza di ripetizione del segnale generato è funzione lineare della tensione controllo (Vc) e, se il trimpot P2 è correttamente regolato, a Vc = 0V fa riscontro f = 0 Hz.

Ai fini operativi di un generatore audio, la linearità tensione/frequenza in genere non è affatto conveniente; all'andamento lineare è di gran lunga preferibile quello logaritmico per cui  $\Delta f/f = \text{cost}$ . Con buona approssimazione questo può ottenersi con la disposizione circuitale di figura 4 (logaritmizzazione a diodi).

Il fattore di scala è in tal caso di 10<sup>4</sup> kHz (v in

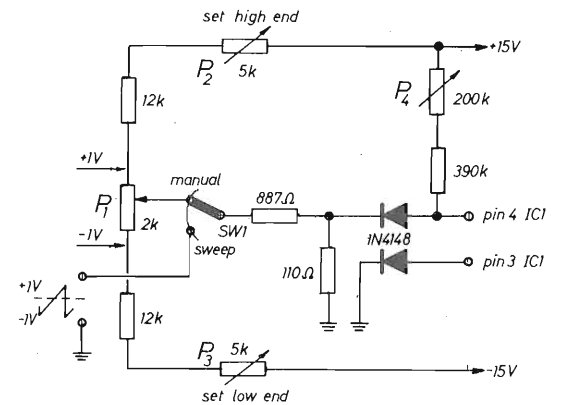


figura 4 - Logaritmizzazione a diodi.

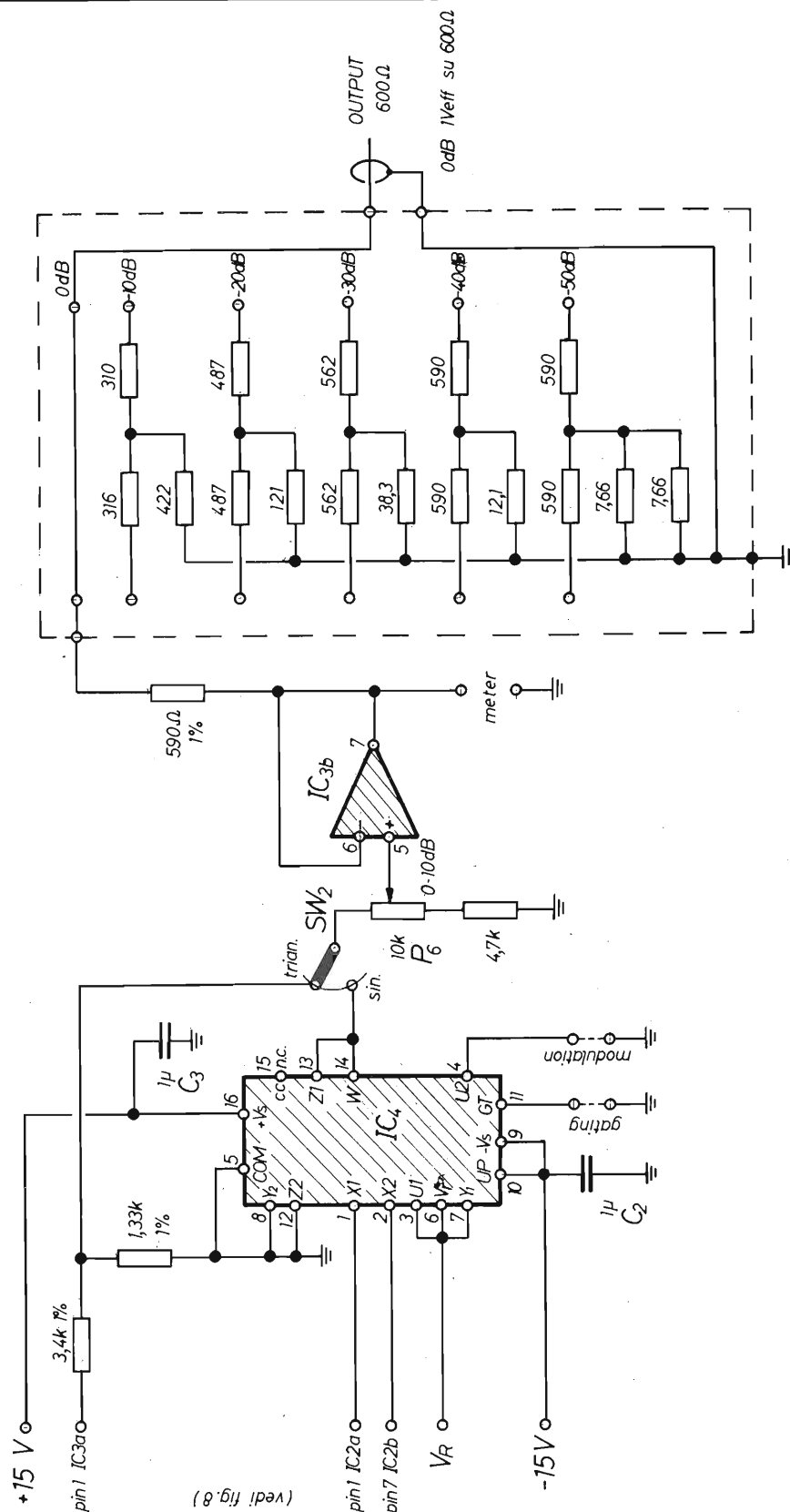


figura 5 - Circuito con convertitore d'impedenza (IC3b) e attenuatore a gradini.

volt) per cui; regolando l'heliopot P1 (sintonia), la frequenza va da 10 Hz a 100 kHz, essendo di 1 kHz a  $V_c = 0V$ .

Inconveniente del sistema è la sensibilità alla temperatura dei diodi di logaritizzazione; la stabilità ottenibile, supposto i +15V ed i -15V ottimamente regolati, è comunque sufficiente per la maggior parte delle applicazioni.

Con questa disposizione circuitale (ma ovviamente anche con quella di figura 1) è possibile modulare in frequenza, cioè «swippare» il segnale sinusoidale d'uscita.

Aggiungiamo che pregio particolare degli AD 537 e AD 654 è la simmetria dell'onda triangolare che si mantiene anche alle  $V_c$  prossime a zero, comportamento, questo, che non abbiamo riscontrato in alcun altro IC di nostra conoscenza, nonché il grande rapporto  $f_{max}/f_{min}$  ottenibile in funzione della tensione controllo.

Da notare, anche, che entrambi i convertitori tensione/frequenza proposti (AD 537 e AD 654) si lasciano agevolmente controllare da un PLL; co-

si facendo, il circuito descritto può trasformarsi in un vero e proprio generatore audio «a sintesi di frequenza».

La sostituzione, in figura 1, dell'AD 537 con il più veloce AD 654 va fatta come mostra la figura 3.

La figura 5 mostra, infine, l'AD 639 seguito da un amplificatore operazionale in funzione di convertitore d'impedenza (la RL dell'AD 639 dev'essere maggiore di  $2 k\Omega$ ) e da un attenuatore a gradini realizzabile con resistori standard della serie E 192.

#### Bibliografia

Rif. 1 - B. Gilbert «A remarkable monolithic microsystem generates trigonometric functions» in Industrial Electronic Equipment Design, Sept 1984, pg. 19-24.

B. Gilbert «Monolithic microsystem for analog synthesis of trigonometric functions and their inverses» in IEEE Jour. of Solid-state Circuits, SC17, 1982, pg. 1179-1191.

Rif. 2 - Analog Devices inc. «Integrated Circuits, Modules and Subsystems», Vol. 2, pg. I-II-7.

### — ERRATA CORRIGE —

Dal Collaboratore Luciano Burzacca riceviamo quanto segue:

Gent.mo Direttore,

Le comunico alcune correzioni e variazioni da effettuare sull'articolo «Sintetizzatore monofonico per chitarra elettrica» apparso su E.F. n. 3 pag. 61, in modo da renderle note ai lettori interessati al progetto.

Innanzitutto due correzioni agli schemi (gli stampati sono corretti): a pg. 65, figura 4, il punto in comune a C27-C28-R213-R214 va collegato a massa; a pg. 70, figura 7, al piedino 2 di IC 51A vanno collegate R51 e R52, non i condensatori C51 e C52 (cioè i due C vanno scambiati di posto con le due R). Inoltre due variazioni consigliate: Sullo stampato del VCO (pag. 66): interrompere la pista che unisce il piedino 14 di IC 24 col piedino 13 di IC 23; collegare il piedino 14 di IC 24 col piedino 11 di IC 22; collegare a P25 il piedino 9 di IC 26 anziché il piedino 12. In questo modo si ottiene una migliore resa della 5ª sulle note basse. Sul modulo VCA (pag. 71): collegare un trimmer da 1M tra l'alimentazione positiva e la massa; il centrale va unito al piedino 2 di IC 61 con una resistenza da 1M; con P62 al minimo (attack) regolare il trimmer fino alla scomparsa del «toc» dovuto all'offset di IC61.

#### Riv. 4/88 articolo «Apparecchio per magnetoterapia»;

- pag. 16, elenco componenti, leggasì: P5 - P6 = trimmer e IC4 = SN74LSO2;
- pag. 17, schema figura 1, invertire le posizioni di P2 e P3.

Nella pagina dei circuiti stampati troverete il c.s. corretto da un banale errore in cui era incorso il disegnatore.

Visto le numerose telefonate la Direzione ha deciso di dirottare le medesime precisando che l'apparecchio per Magnetoterapia ed Agopuntura per chi lo desidera è disponibile presso:

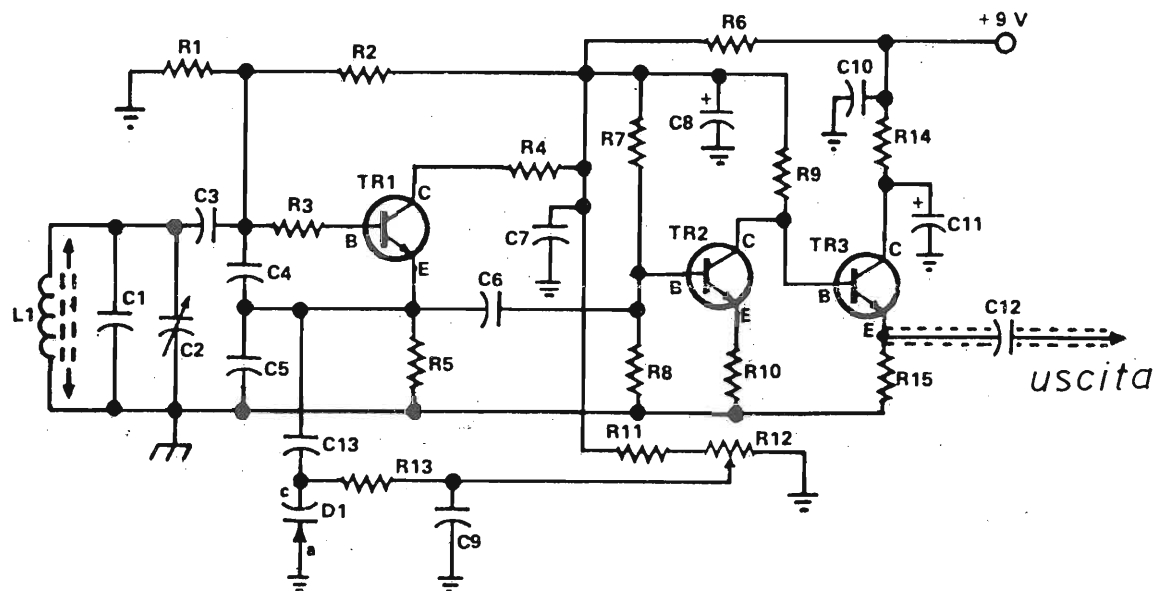
P.T.E. ELETTRONICA - Via B. della Gatta 26-28 Firenze - Tel. 055/713369

DIMENSIONE ELETTRONICA - Via della Chimera 24 Arezzo - Tel. 0575/354765.

Naturalmente la richiesta può essere fatta direttamente all'autore:

FRAGHÌ GIUSEPPE - Via Vittorio Alfieri 14 Arezzo - Tel. 0575/911805.





R1 = 10 kΩ	C3 = 470 pF (mica argentata o NP0)
R2 = 56 kΩ	C4 = C5 = 1000 pF (mica argentata o NP0)
R3 = 68 Ω	C6 = 1,8 pF (NP0)
R4 = R6 = 100 Ω	C7 = C9 = C10 = 10 nF (ceramica a disco)
R5 = 1 kΩ	C8 = 10 μF 16V (elettrolitico)
R7 = 22 kΩ	C11 = 1 μF 35V (elettrolitico)
R8 = 4,7 kΩ	C12 = 10 nF ceramico
R9 = 1,5 kΩ	C13 = 220 pF (NP0)
R10 = 270 kΩ	D1 = diodo varicap BA102 o simile
R11 = 8,2 kΩ	TR1 = TR2 = TR3 = 2N2369
R12 = 10 kΩ pot. lin.	L1 = vedi testo
R13 = 47 kΩ	basetta ramata monofaccia in vetronite
R14 = 220 Ω	N.B. Tutte le resistenze sono da 1/4 di watt al 10% di tolleranza.
R15 = 470 Ω	
C1 = 20 pF (trimmer ad aria)	
C2 = 100 pF (variabile ad aria)	

la 27 MHz, 6 spire su 8 mm. Ovviamente si useranno valori intermedi se si decide di operare a frequenze comprese fra queste. Salendo in frequenza fino alle VHF (broadcastings e amatori) conviene ridurre anche C1 e C2 portandoli a 1/4 del loro valore iniziale.

Per queste frequenze assai elevate, conviene usare filo di rame argentato da almeno 1 mm di diametro e le spire dovranno essere distanziate fra loro di 1 millimetro circa.

Rammento che in VHF è abbastanza difficile stabilire con esat-

tezza il numero delle spire, o si va per tentativi o si ricorre all'ausilio di un buon grid-dip meter. Strumento che non mi stancherò mai di osannare a sufficienza e che dovrebbe essere di complemento all'attrezzatura di ogni bravo hobbysta di elettronica.

All'inizio di questo articolo ho citato il progetto come «surrogato» di un VFO, ciò non toglie che con una leggera modifica questo possa essere anche pilotato da un PLL. Basta infatti togliere tutta la rete composta da R11, R12 e C9 (stesso procedimento come per

operare in FM) e iniettare su R13 la tensione di controllo così da avere un VFO/VCO! Per chi volesse spingersi oltre e comprendere il funzionamento di un VCO ad aggancio di fase, posso spendere qualche riga in proposito con una piccola panoramica sulla:

### SINTESI DI FREQUENZA

Lo schema a blocchi mostrato nella figura 1 (sintetizzatore di frequenza elementare), mostra la configurazione più semplice di un oscillatore controllato in tensione

(VCO-Voltage-Controllated-Oscillator) che produce le desiderate frequenze d'uscita intervalate di  $f_v$  Hz, distanziate l'una dall'altra in base alla seguente relazione:  $f_v = f_r \times N$ .

La frequenza di riferimento ( $f_r$ ) deve essere uguale o minore dell'intervallo fra le frequenze da sintetizzare.

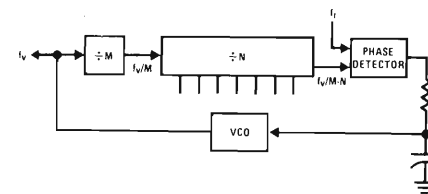


figura 1 - Sintetizzatore di frequenza elementare.

Seppur semplice dal punto di vista circuitale, il circuito di figura 1 presenta alcune difficoltà. Nell'uso in CB stiamo sintetizzando le seguenti frequenze:

Ch 1	26,965 MHz
Ch 2	26,975 MHz
...	...
...	...
Ch 23	27,225 MHz

Sebbene l'intervallo sia di 10 kHz, una frequenza di riferimento di 5 kHz sarebbe necessaria per il fatto che il canale viene occupato da una banda di frequenza audio di circa 5 kHz. Questo non pone problemi in se, comunque l'attuale tecnologia limita la velocità di conteggio nei divisori programmabili a meno di 5 MHz, escludendo così l'approssimazione mostrata in figura 1, che rimane perciò puramente teorica.

Per aggirare questo ostacolo vediamo un paio di soluzioni che andremo ad analizzare insieme.

La divisione di frequenza mostrata in figura 2-a riduce la frequenza del VCO di un fattore M

(divisione per un numero fisso, in questo caso M) ad una frequenza che può essere divisa dal contatore programmabile (quindi inferiore a 5 MHz). Però anche la frequenza di riferimento  $f_r$  deve essere divisa per lo stesso fattore M.

Sempre nel caso della CB, se  $M=10$  ed  $f_v=26,965$  MHz, l'entrata al divisore programmabile sarà 2,6965 MHz e la frequenza di riferimento di 5 kHz sarà ridotta di un fattore 10. In pratica risulterà di 500 Hz. Ciò pone problemi di velocità di risposta del circuito ad aggancio di fase.

$$f_v = f_r \cdot N + f_o$$

Questa tecnica ha il vantaggio di permettere una frequenza di riferimento di 10 kHz nel circuito, invece di 5 kHz. Ulteriori complessità sorgono quando si considera che il sintetizzatore deve anche generare un segnale dell'oscillatore locale uguale al segnale d'entrata del trasmettitore come appare dallo schema a blocchi di figura 3.

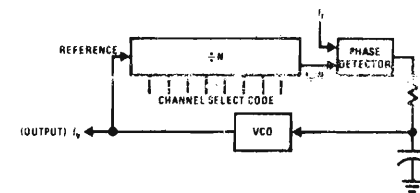


figura 2-b - Azzeramento di frequenza.

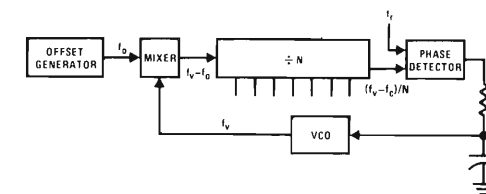


figura 2-a - Divisore di frequenza.

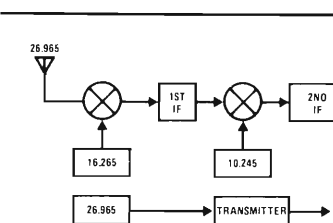


figura 3 - Segnali necessari per trasmettere e ricevere il Canale 1 delle C.B.

Un sistema che fornisce questa frequenza è mostrato nelle applicazioni che appaiono in figura 4 a-b-c.

Il solo discostamento dalla situazione ideale di figura 3 è che la prima media frequenza deve essere cambiata da 10,7 MHz in 10,695, in pratica occorre abbassarla di 5 kHz.

Con questo non pretendo di aver sviscerato tutti i problemi inerenti la circuitistica specifica di questo interessante e diffusissimo sistema.

L'intento è solo quello di crea-

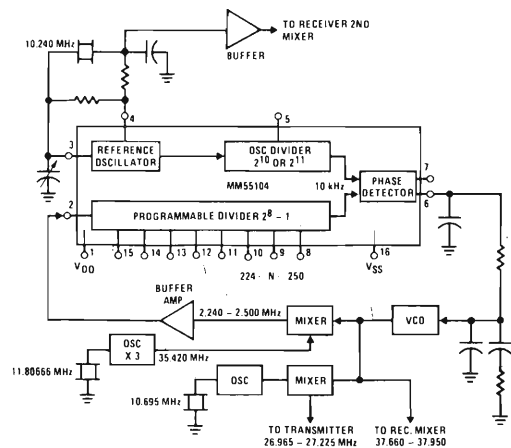


figura 4-a - MM55104 o MM55114 - Schema di applicazione con 3 cristalli.

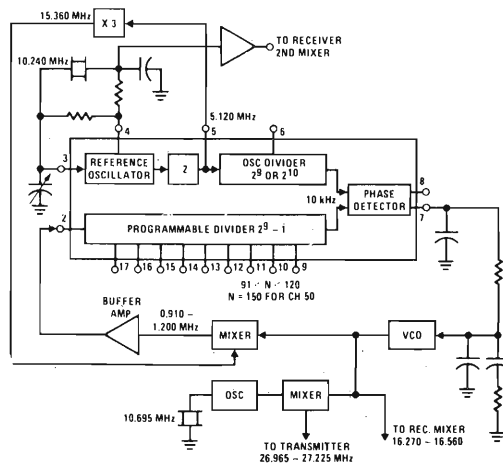


figura 4-b - MM55106 o MM55116 - Schema di applicazione a 23 canali con 2 cristalli.

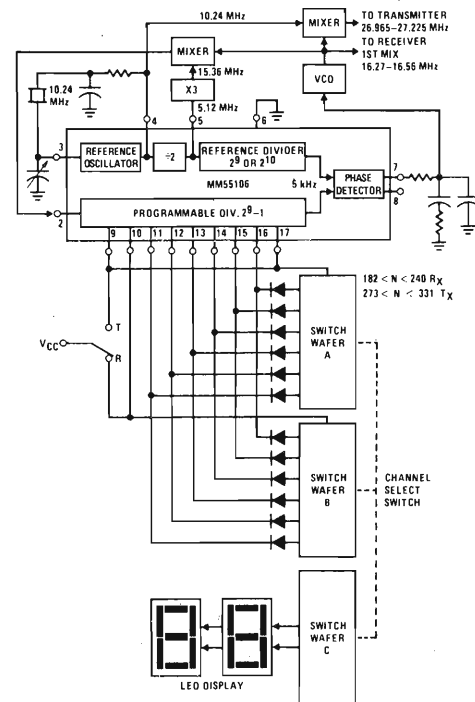
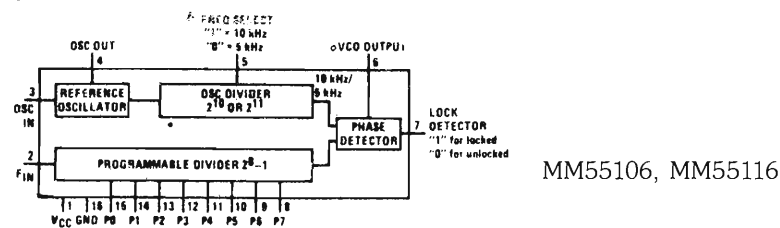


figura 4-c - MM55106 o MM55116 - Schema di applicazione a 23 canali con un solo cristallo.

MM55104, MM55114

MM55106, MM55116

re un approccio alla sua conoscenza allo scopo di «vederci più chiaro» e riuscire a capire senza troppe difficoltà, il funzionamento di certe piccole parti «oscuri» che possono creare lacune anche nella più spicciola ed elementare cul-

tura.

Mi perdonino gli addetti ai lavori se a volte occupo spazio prezioso, con considerazioni che possono essere definite «terra terra». Non si deve dimenticare che esiste un mondo di novizi che per

spiccare il balzo hanno bisogno di uno scalino che permetta loro di affrontare il secondo!

È chiaro 'sto concetto? Bene, non la faccio più lunga e passo all'ormai consueto:

## MAIL BOX

Luigi Cossu di Cagliari si arrovela in un problema di TVI (o meglio di condominio) e così mi scrive:

Caro Maurizio, da anni e anni ti seguo e non ti nascondo il piacere di leggerti su Elettronica Flash alla quale vanno i miei complimenti incondizionati per lo spirito con cui viene condotta. Ti scrivo per sottoporerti un problema che mi causa grossi nervosismi, un qualcosa che forse esula dalla tua competenza in elettronica, ma che forse, fa parte del tuo bagaglio di esperienze accumulate negli anni. Senza dilungarmi oltre in maniera molto sintetica ti espongo una sequenza di cose a me accadute ed ancora non risolte, almeno come io vorrei.

Premetto che sono un CB, che abito in un condominio di 5 piani, che esiste in tale condominio un impianto d'antenna centralizzato vecchio di almeno 5 anni, che ho un'antenna... (omissis marca e modello per correttezza) e che trasmetto con un baracchino... (omissis marca e modello sempre per la stessa ragione) perfettamente omologato. Avrai già capito che il mio problema ha un solo nome, grosso come il condominio in cui abito: TVI! Per non incorrere in continue discussioni con i condomini ho dovuto rinunciare alla mia grande passione e usare il baracchino solo in precarie ore del mattino dove ahimè! l'affollamento in gamma non è tale da consentirmi pieno divertimento. In sostanza, visto che tanti avranno avuto e risolto il mio problema, ti chiedo cosa posso fare per soddisfare il mio hobby senza arrecare TVI al condominio. Ti ringrazio anticipatamente per i consigli che vorrai

darmi e molto cordialmente ti saluto.

Mio caro Luigi, cercherò di aiutarti come meglio posso, certamente mi manca un'informazione a dir poco preziosa: i disturbi TVI sono limitati al tuo condominio o si estendono anche ad altri?? Con questo avrei potuto immediatamente stabilire se i disturbi accusati sono generati dal tuo baracchino o generati nell'amplificatore centralizzato dell'impianto d'antenna.

Non voglio illuderti con rosee speranze, ma ben difficilmente da un baracchino omologato possono uscire emissioni indesiderate oltre la soglia del lecito a meno che questo non abbia subito interventi estranei alla produzione di serie. Mi riferisco a: sostituzioni di parti o componenti non originali con particolare riferimento ai transistor finali AF.

In questo caso l'omologazione diventa solo un qualcosa scritto su carta, ma che certamente cade dal punto di vista tecnico. Si ritorna quindi, nell'ipotesi che i disturbi siano proprio causati dal baracchino stesso per cui la prima cosa da fare è sincerarsi su questa condizione con metodi di indagine semplici, ma affidabilissimi:

1) porre il baracchino in trasmissione modulando continuamente, o con l'aiuto di un altro operatore o servendosi di un registratore a cassette;

2) recarsi sul tetto del condominio con un televisore portatile e provare a sintonizzare diversi canali RV rimanendo nelle immediate vicinanze dell'antenna trasmittente.

Ovviamente i casi saranno solo due, o il TV portatile è disturbato e allora la colpa è proprio del baracchino, oppure non è disturbato e allora la colpa sarà impu-

tabile senza dubbi a difetto sull'amplificatore centralizzato d'antenna TV del condominio.

Nel caso che la colpa sia del baracchino: sostituirlo con un'altro o farlo revisionare dalla casa o provare a inserire fra baracchino ed antenna un filtro passabanda anti TVI (non ho spazio su questo numero ma nella prossima puntata ho intenzione di pubblicare i dati per la costruzione di un simile filtro).

Nel caso che la colpa sia dell'amplificatore d'antenna: sostituirlo con un modello più recente provvisto di filtri passabanda in ingresso.

Questa soluzione, legalmente dovrebbe colpire i condomini dal punto di vista «spese», si preferisce, però di solito a provvedere alla spesa di «tasca propria». Ma questo è solo un mio punto di vista personale e non desidero che faccia testo; certamente, serve a non inasprire ulteriormente i rapporti fra te e i tuoi condomini HI!

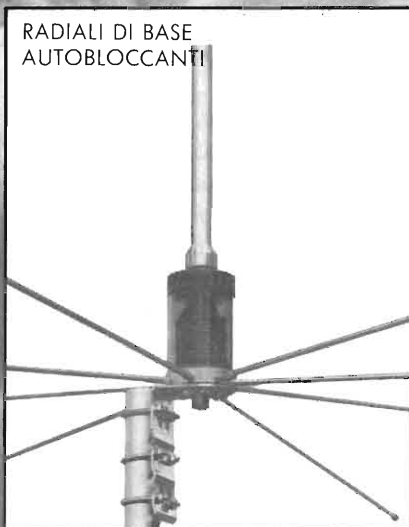
In ogni caso il problema si deve risolvere, a meno che in zona, si riceva il programma nazionale sul canale A e qui c'è davvero una gara dura da sostenere e la si può combattere solo ricorrendo a filtri sul baracchino e sull'amplificatore d'antenna combinando le due azioni.

Il canale A purtroppo è piazzato, spettralmente, proprio sulla seconda armonica delle emissioni CB e allora, spesso e malvolentieri, tanti tentativi di soppressione di TVI rimangono purtroppo privi di successo.

Ciao a tutti, ci risentiamo il mese prossimo.

IK4GLT MAURIZIO

# ALTA POTENZA NEL TUO CB



RADIALI DI BASE  
AUTOBLOCCANTI



PUNTA  
HI PERFORMANCE

## SPECTRUM 200

ANTENNA DA  
FREQUENZA:  $\frac{5}{8} \lambda$   
**25 - 29 MHz**  
IMPEDENZA: **50 OHM**  
VSWR: **1**  
GUADAGNO: **6,8 dB**  
POTENZA MAX: **2500 W**  
LUNGHEZZA: **m. 6,20**  
PESO: **5 Kg.**  
PUNTA HI PERFORMANCE  
E RADIALI DI BASE  
AUTOBLOCCANTI

# SCAN CONVERTER CHI ERA COSTUI?

Giuseppeluca Radatti

In questo articolo, vengono analizzate le caratteristiche dell'interfaccia meteosat per computers IBM e compatibili, prodotta dalla Elettronica Fontana.

Molti lettori incontrati alle varie Fiere a cui sono stato presente ultimamente (in special modo la Fiera di Pescara e quella di Gonzaga), mi hanno formulato numerose richieste relative agli argomenti da me trattati.

Alcuni, oltre ai soliti schemi e progettini vari, mi hanno chiesto se era possibile effettuare qualche prova di apparecchiatura già presente sul mercato.

Per questo motivo, ho scelto l'interfaccia meteosat per computers IBM e compatibili prodotta dalla Elettronica Fontana di Cumiana (TO).

Al giorno d'oggi, quasi tutti gli amatori o gli appassionati di elettronica possiedono un computer IBM o compatibile (dato anche il loro costo che ormai è in caduta libera).

È sciocco, pertanto, impelagarsi nella costruzione di uno scan converter (o spendere cifre allucinanti per acquistarlo) quando si può avere un oggetto che unisce oltre ad un costo notevolmente inferiore, prestazioni enormemente avanzate.

Il pacchetto di cui ho effettuato la prova, infatti, costa solo 290.000 lire, mentre offre una risoluzione di 600 punti per linea e con tutte le linee.

I colori, purtroppo, a causa delle limitazioni della scheda grafica CGA, sono soltanto quattro, tuttavia alcuni accorgimenti studiati a livello software, rendono l'immagine visualizzata molto gradevole.

Mi risulta che presto sarà in circolazione una versione per scheda EGA (640x400 punti a 16/64 colori), tuttavia posso assicurare che anche con la CGA, l'immagine ottenuta è piacevole.

Vediamo, quindi, di addentrarci nella prova di questo pacchetto.

Si tratta di un pacchetto composto da una scheda da infilare in uno qualsiasi degli slot del computer e da un apposito software di gestione.

È sufficiente applicare l'audio proveniente dal ricevitore all'ingresso posto sul pannello posteriore della scheda per avere un perfetto e sofisticatissimo scan converter dalle caratteristiche eccezionali.

La scheda è realizzata con tecnologia professionale ed è visibile nella foto 1.

Non si tratta della solita interfaccina adattatrice di livello, tipo quelle che ci sono in circolazione per il Commodore 64, bensì di un complesso circuito composto da ben 13 circuiti integrati tra cui un magnifico convertitore analogico digitale ZN449 della inglese Ferranti.

Sulla scheda sono presenti i vari trimmer di regolazione delle frequenze di sincronismo che risultano chiaramente prearati e che non devono essere assolutamente toccati pena il mancato funzionamento del tutto.

Dico questo, poiché la scheda è tanto invitante che è difficile, per gli «smanettoni» come il sot-

**cte**  
INTERNATIONAL

42100 Reggio Emilia - Ital  
Via R. Sevardi, 7  
(Zona Ind. Mancasale)  
Tel. 0522/47441 (ric. aut.)  
Telex 530156 CTE I  
Fax 47448

ELETTRONICA  
FLASH



toscritto, riuscire a tenere fermo il cacciavite.

Sul pannello posteriore della scheda, che è quello che si fissa allo chassis del computer, per intenderci, è presente un piccolo trimmer di regolazione del livello del segnale di bassa frequenza che si invia all'ingresso della scheda tramite il connettore RCA posto poco sopra.

L'ubicazione di detto trimmer è particolarmente intelligente in quanto consente di tarare il livello audio senza aprire il computer e senza correre il rischio di fare cortocircuiti con il cacciavite in quei computer, come quello del sottoscritto, zeppi di schede.

La taratura di questo trimmer è notevolmente facilitata dalla presenza nel programma di una apposita opzione che provvede a visualizzare sullo schermo il livello del segnale in ingresso.

Il software allegato, è fornito su tre dischetti perfettamente duplicabili (per puro scopo di sicurezza).

Sul primo dischetto sono registrati i vari programmi, interamente scritti in Assembler dal buon I1BAB Roberto, titolare della Elettronica Fontana, il cui nome, ormai, non dovrebbe essere sconosciuto a chi si interessa di ricezione satellitare in

genere, e un file stampabile che contiene il manuale.

Detto manuale è abbastanza succinto (4 pagine circa) però estremamente efficiente in quanto spiega esaurientemente tutte le funzioni offerte dal sistema.

I programmi hanno una interfaccia utente molto friendly; inoltre tutti, e dico tutti, i messaggi sono in italiano.

Sul secondo dischetto è registrata una immagine dell'Europa (foto C03) da utilizzarsi come test.

Sul terzo dischetto, invece, sono registrate 20 immagini in un formato particolare per essere usate in abbinamento al programma moviola.

È possibile, senza troppa difficoltà, installare i programmi su disco rigido.

Utilizzando il software in dotazione, oltre alla classica visualizzazione dell'immagine nuda e cruda (che avviene sulla normale scheda CGA), sono possibili numerose operazioni tra cui vari livelli di selezione delle nubi, vari livelli di zoom, fasatura automatica o manuale delle immagini ricevute, inversione dei colori, memorizzazione di immagini su disco, richiamo di immagini preregistrate, nonché eventuale hardcopy su stampante dell'imma-

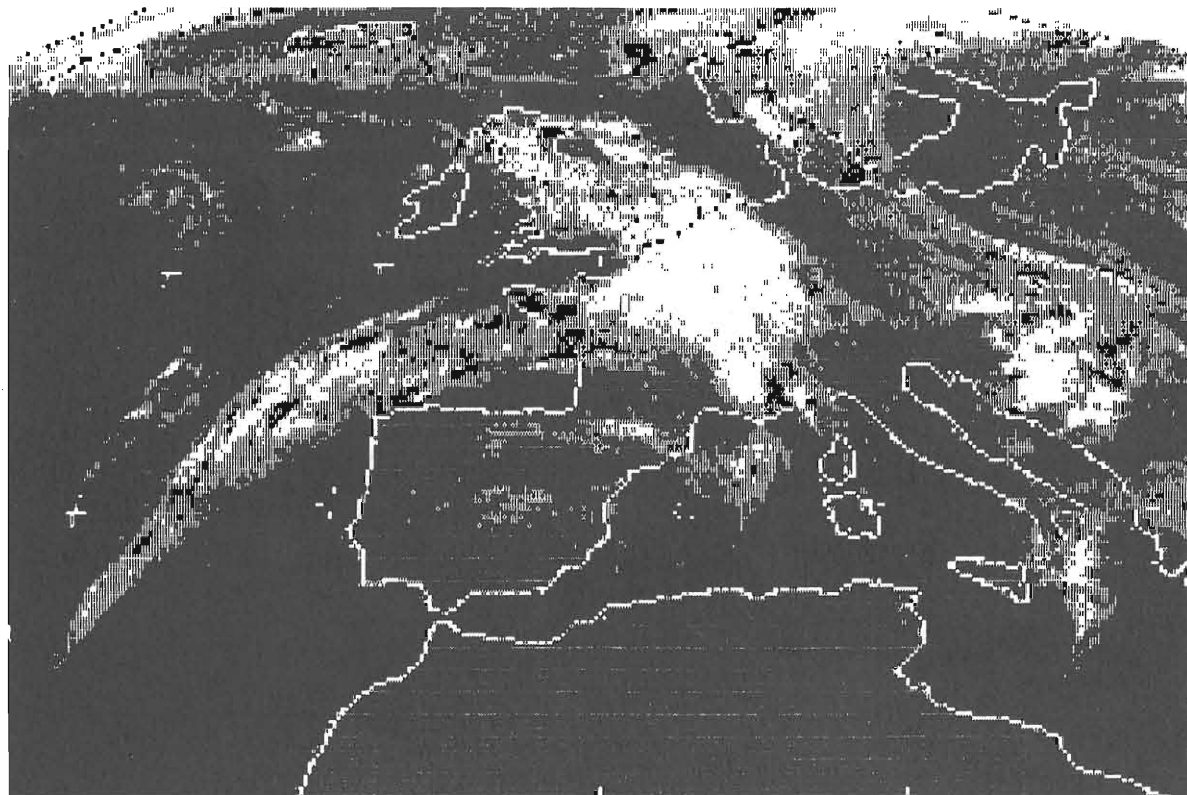


Immagine video della zona europea salvata automaticamente dalla procedura MOVIOLA che serve per le animazioni.

gine presente su schermo.

La routine di hardcopy utilizzata, purtroppo, è quella classica del DOS, quindi, la qualità di stampa è leggermente inferiore a quella del video, anche se molto buona.

Chissà se in un futuro abbastanza prossimo, il buon Roberto Fontana sopperirà a questa piccola carenza.

Una funzione che merita un discorso a parte, invece, è quella relativa all'effetto moviola.

Il software, permette di registrare su disco, in modo totalmente automatico, un certo numero di immagini da richiamare in un secondo tempo per effettuare animazioni.

Il numero massimo di immagini che possono comporre un «film» è 28, a patto di avere un computer dotato di 640 Kb di memoria RAM.

È da sottolineare che il salvataggio delle imma-

gini su disco avviene in modo totalmente automatico, quindi è possibile accendere il computer la mattina, e trovarsi alla sera con le immagini della evoluzione del tempo di tutta la giornata.

Si tratta, perciò, di un vero e proprio sistema semiprofessionale.

Il prezzo a cui questo pacchetto viene messo in circolazione non è stracciato, ma perfettamente adeguato alle caratteristiche offerte dal circuito.

Prima di consegnare l'articolo in Redazione, apprendo da I1BAB in persona che sono stati introdotti miglioramenti sul software di sistema.

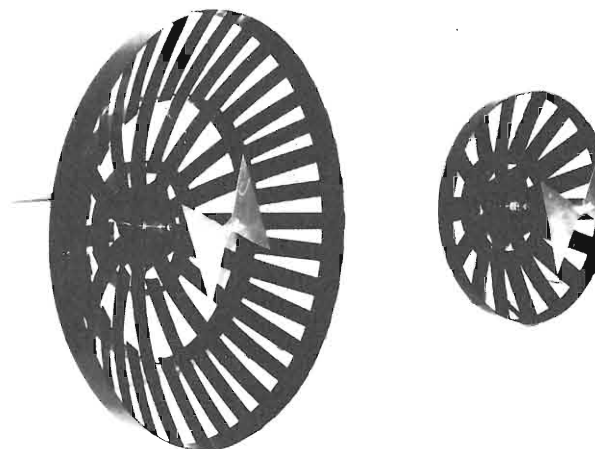
La nuova versione del programma verrà automaticamente spedita a tutti coloro che già hanno acquistato il sistema.

Con questo credo di aver esaurito l'argomento.

La ditta costruttrice è a completa disposizione per ogni ulteriore chiarimento.



## ECCEZIONALE NOVITÀ! ANTENNA PARABOLICA IN VETRORESINA PER RICEZIONE E TRASMISSIONE BANDA IV<sup>a</sup> e V<sup>a</sup>



### CARATTERISTICHE

Diametro: 60 cm e 40 cm

Guadagno: 16 dB e 14 dB

Attacco dipolo con PL

Peso 500 grammi

Corredata di 5 metri di cavo a bassa perdita

Indistruttibile alle intemperie

Completa di attacchi a polo

Dato l'alto guadagno non necessita di nessun amplificatore

### OFFERTA LANCIO:

Diametro 60 cm. L. 60.000

Diametro 40 cm. L. 50.000

SIAMO PRESENTI A TUTTE LE FIERE  
DEI RADIOAMATORI

SPEDIZIONI OVUNQUE IN CONTRASSEGNO  
0161/921708

**ELETRONICA**

C.SO SEMPIONE 9  
13048 SANTHIA (VC)

## PC-44

Ricetrasmittitore CB  
portatile 40 canali AM - FM



Altamente affidabile, è  
indicato per  
collegamenti che  
necessitano di una certa  
garanzia.

### Generali

Numero dei canali: 40  
Alimentazione: 12 Vcc nomin.  
Temperatura di lavoro: -20°C ~ + 50°C  
Presa antenna: 50Ω  
Dimensioni: 82 L x 240 H x 48 P mm  
Peso: 1 Kg. ca.

### Trasmittitore

Potenza ingresso RF: 4 W/1 W  
Modulazione: AM/FM

### Ricevitore

Sensibilità: 1 μV a 20 dB S/N (FM)  
Frequenza media: I: 10,7 MHz; II: 455 KHz  
Uscita audio: 0,3 W

**PRESIDENT**™

## PRO-310 e

Ricetrasmittitore portatile/veicolare  
40 canali AM

Ricetrasmittitore di elevata qualità, realizzato per un duplice  
uso. Come portatile, con pile a secco nell'apposito contenitore;  
oppure come veicolare, tramite alimentazione dalla presa per  
l'accendisigari e antenna con base  
magnetica.

**uniden**®



### Generali

Numero dei canali: 40  
Alimentazione: 12 Vcc nomin.  
Precisione di frequenza: ± 0,005%  
Temperatura di lavoro: -30°C ~ + 50°C  
Presa antenna: tipo RCA  
Dimensioni: 140 H x 67 L x 38 P mm  
Peso: 1135 gr. (kit)

### Trasmittitore

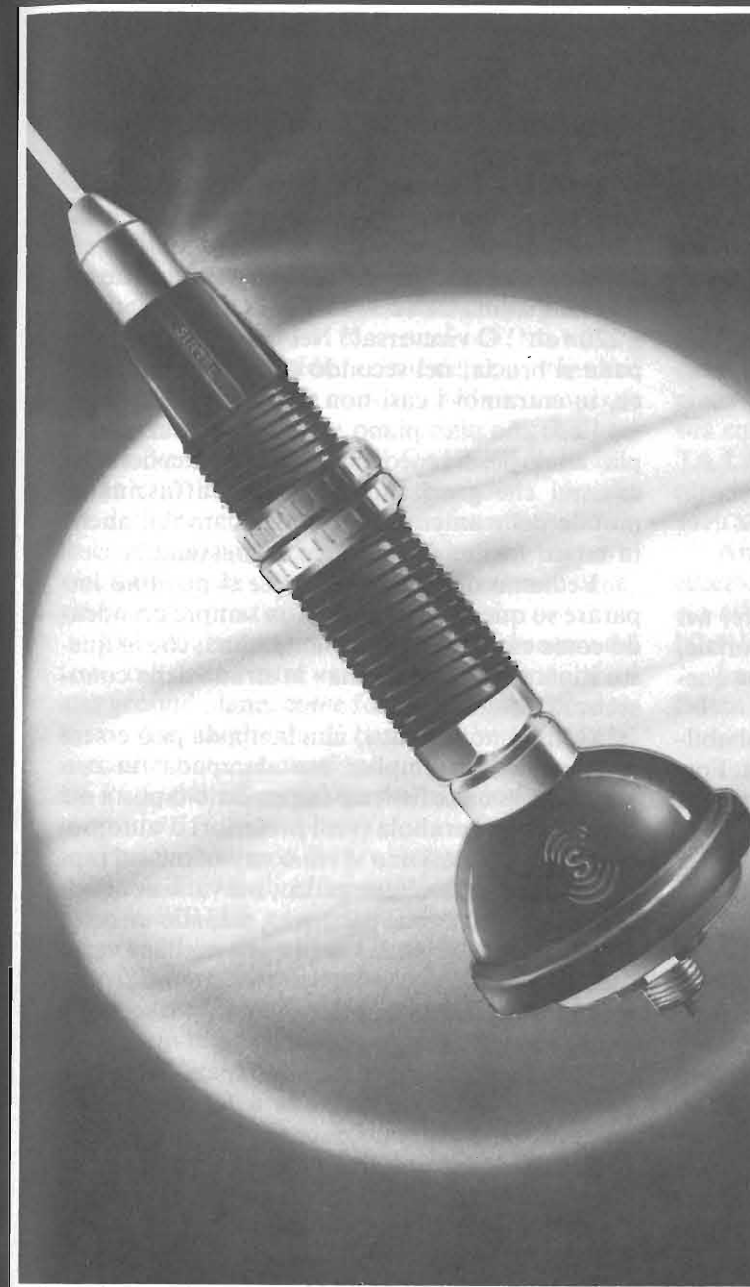
Potenza ingresso RF: 4 W/1 W  
Modulazione: AM  
Assorbimento: TX: 1,4 A - RX: 0,5 A

### Ricevitore

Sensibilità: 0,7 μV a 10 dB S/N  
Selettività: 6 dB a 7 KHz  
AGC: < 10 dB (10 μV ~ 50 mV)  
Squelch: regolabile (soglia < 1 μV)  
Frequenza media: I: 10,7 MHz; II: 455 KHz  
Uscita audio: 0,5 W su 8Ω

**MELCHIONI ELETTRONICA**

20135 Milano - Via Colletta, 37 - tel. (02) 57941 - Filiali, agenzie e punti di vendita in tutta Italia  
Centro assistenza: DE LUCA (I2 DLA) - Via Astura, 4 - Milano - tel. (02) 5696797



**SIRTEL**®

NOVITÀ

ANTENNA MOBILE  
CON CURSORE DI SINTONIA

Mod. S 60 RAMBO  
Frequenze: 26=28 MHz  
Impedenza: 50 Ω  
Polarizzazione: verticale  
V.S.W.R. < 1,2  
Potenza: 250 W RF  
Banda coperta: 200 canali  
Lunghezza: ca 69 cm  
Stilo: acciaio inox nero  
Montaggio:  
piede "N" foro 13 mm.  
fornito con cavo

NOVITÀ

ANTENNA MOBILE  
CON CURSORE DI SINTONIA

Mod. S 90 ROCKY  
Frequenze: 26=28 MHz  
Impedenza: 50 Ω  
Polarizzazione: verticale  
V.S.W.R. < 1,2  
Potenza: 300 W RF  
Banda coperta: 200 canali  
Lunghezza: ca 98 cm.  
Stilo: acciaio inox nero  
Montaggio:  
piede "N" foro 13 mm.  
cavo fornito

Mod. S 90 ROCKY

Mod. S 60 RAMBO

**INNOVAZIONI NELLE COMUNICAZIONI CB**  
IL PIÙ GRANDE E QUALIFICATO PROGRAMMA DI ANTENNE 27 MHz

Presso i migliori Rivenditori. Distribuzione:

**G.B.C.** SpA - Cinisello Balsamo/MI - Tel. 02/6189391 e tutti i suoi punti di vendita

**IMELO** - 00143 ROMA EUR - Via Gaurico 247/B - Tel. 06/5031572

**LEA** - 41100 LESIGNANA (Modena) - Str. Naz. per Carpi 1070 - Tel. 059/339249



a cura di IK4GLT Maurizio Mazzotti

**È VERO CHE LE ANTENNE NON SONO ALTRO CHE PEZZI DI FILO TUTTI UGUALI?**

Carissimi, non immaginate quante volte, nel corso della mia attività, in campo radioamatoriale, io mi sia sentito rivolgere una domanda come questa o qualcosa di molto simile.

Se ci si soffermasse all'apparenza, probabilmente la risposta potrebbe essere anche un sì. Forse e credo, che questo «sì» sia troppo azzardato e sbrigativo.

In effetti, un'antenna è sempre un qualcosa di molto sofisticato, anche se si tratta del più elementare dipolo aperto a 1/2 onda.

Si potrebbe arrivare ad una analogia, paragonando l'antenna ad una lampadina rifacendo la domanda: «È vero che le lampadine sono tutte uguali?» Certamente, tutte le lampadine hanno il compito di illuminare, ma ogni modello lo fa in maniera diversa. Abbiamo lampade che emettono radiazioni lungo lo spettro visivo a partire dall'infrarosso per finire all'ultravioletto.

Così dicasi per le antenne. Queste possono irradiare dalle onde lunghe fino alle ultracorte.

Una lampadina, consuma una certa quantità di energia elettrica per restituirla trasformata sotto forma di energia luminosa con un certo fattore di rendimento dato da, energia elettrica spesa/energia luminosa resa.

La stessa cosa avviene in un'antenna: energia RF circolante/campo elettromagnetico prodotto.

Chiaramente questo rapporto deve essere molto favorevole e, in campo antenne, lo si ottiene nella scelta del materiale che dovrà costituire il o gli elementi radianti.

Una lampadina può essere alimentata a 12 V, come es. in un'automobile, o a 220 V dalla rete luce di casa nostra. Indipendentemente da questo fatto, sia in un caso che nell'altro, abbiamo a parità di watt consumati, sempre la stessa quantità di conversione in energia luminosa.

Così, trasportando il discorso sulle antenne, possiamo affermare con sicurezza che non ha importanza l'impedenza di un'antenna ai fini di conversione di energia, ha importanza invece, l'adattamento fra sorgente, linea di trasmissione e carico utilizzatore, per ottenere il massimo dell'efficienza. Non è difficile intuire cosa succede ad una lampadina da 12 V connessa a una sorgente a 220 volt!! O viceversa!! Nel primo caso la lampada si brucia, nel secondo caso non emette luce, in entrambi i casi non è utilizzabile!

Ecco che pian piano, attraverso queste semplici analogie, si riescono a capire i molteplici meccanismi che gravitano attorno all'affascinante mondo delle antenne e, non neghiamo, anche in modo facile, divertente e interessante!

Vediamo ora quali altre cose si possono imparare su questo «pezzo di filo» sempre prendendo come esempio la solita lampadina, che in questo itinerario, ci «illumina» la strada della conoscenza.

Come è noto a tutti, una lampada può essere montata in un semplice portalampada, in una abatjour, in un sofisticato lampadario o posta nel fuoco di una parabola (vedi proiettori d'automobile). In tutti i casi non vi sono variazioni sul rapporto di conversione energetico, ma variazioni nella forma di diffusione del fascio, secondo un certo angolo, dell'energia luminosa convogliata verso il basso, verso l'alto o concentrata in uno stretto spot luminoso, convergente in un punto secondo le più rigorose regole geometriche.

Prendiamo confidenza con lo spazio tridimensionale occupato da un'onda a RF uscente da un'antenna, e vediamo questi affascinanti paragoni: **Dipolo** = una lampadina posta al centro di un lampadario costituito da un globo più o meno sferico somigliante ad una mela renetta con i poli molto schiacciati (con l'asse del dipolo passante per i poli); **Ground plane** = una lampadina posta su un piatto su cui poggia un lampadario a forma di mezza mela tagliata lungo la linea dell'equatore; **Stilo** = simile alla ground plane, ma con qualche «parallelo di mela» sotto all'equatore.

All'aumentare della complessità strutturale delle antenne, aumenta anche la complessità del «lampadario», o meglio, del fascio irradiato dal lampadario.

Una **yagi** proietta nello spazio un campo simile ad una mazza da baseball (asse antenna = asse mazza); man mano che si sale in frequenza diventano sempre più simili le analogie elettriche con quelle luminose. Basti pensare, infatti, alle antenne paraboliche, le quali, essendo superfici

speculari curve, illuminano l'etere con fasci di campo elettromagnetico rigorosamente simili ai fasci luminosi prodotti da un faro d'automobile.

Quando alla **SIRTEL** viene progettata una nuova antenna, una intera équipe di esperti lavora attorno a «quel pezzo di filo» per trasformarlo in un'antenna efficiente, con caratteristiche ben precise, al fine di immettere sul mercato non certo un «pezzo di filo» qualsiasi, ma un'antenna nata per la soddisfazione del consumatore!

Oh, lo so che siete curiosi, che volete saperne di più. Ebbene, son qui per accontentarvi e passo a mostrarvi la **DV 27 U CARRERA**, un'antenna veicolare lunga solo 79 centimetri, che alle sue doti estetiche (è avveniristica, forse un po' fantascientifica) aggiunge qualità di indiscutibile pregio. Copiata da diversi costruttori, ma mai eguagliata nelle prestazioni e robustezza.

Questa «lampadina» se installata al centro del tettuccio della vostra vettura può paragonarsi ad una ground plane, come forma di campo prodotta, ha una larghezza di banda di ben 800 kHz, sopporta potenze continue fino a 150 W, ed ha un ROS che nel peggiore dei casi non supera il rapporto 1:1,3.

Per chi non ama forare il tettuccio e rimanere in condizioni di efficienza sempre «al massimo», la **SIRTEL** propone la **BLACKY 27, K** più lunga di 20 cm rispetto alla precedente, con lo stesso ROS, ma con una larghezza di banda (in ogni caso prearabile!) ottimizzata su 400 kHz. Fissaggio a gronda e potenza massima continua attorno ai 200 W.

Per chi ha invece esigenze di efficienza e larghezza di banda, abbiamo la **GAMMA I R** e la **GAMMA II R** due antenne con configurazione a 5/8, lunghe rispettivamente 126 e 98 cm. Entrambe con banda passante di 1200 kHz e 200 W massimi applicabili, ma differenti per quanto concerne il ROS. La **GAMMA I** non supera 1:1,2 mentre la **GAMMA II** ha un ROS massimo di 1:1,3. Carrellando sulle pagine del nostro nuovo catalogo troviamo la **WRB 27 SUN RISE**, la «regina» delle antenne veicolari a 1/4 d'onda per la sua enorme larghezza di banda. In pratica, TUTTA LA BANDA CB senza problemi di pretaratura, con un ROS inferiore a 1:1,2. Lunghezza pari a 134 cm, potenza max 200 W continui.

Anche questa come le precedenti descritte ad eccezione della **BLACKY 27 K**, possiede l'aggancio alla base a 90 gradi completamente adattabile. Informiamo i gentili lettori che:

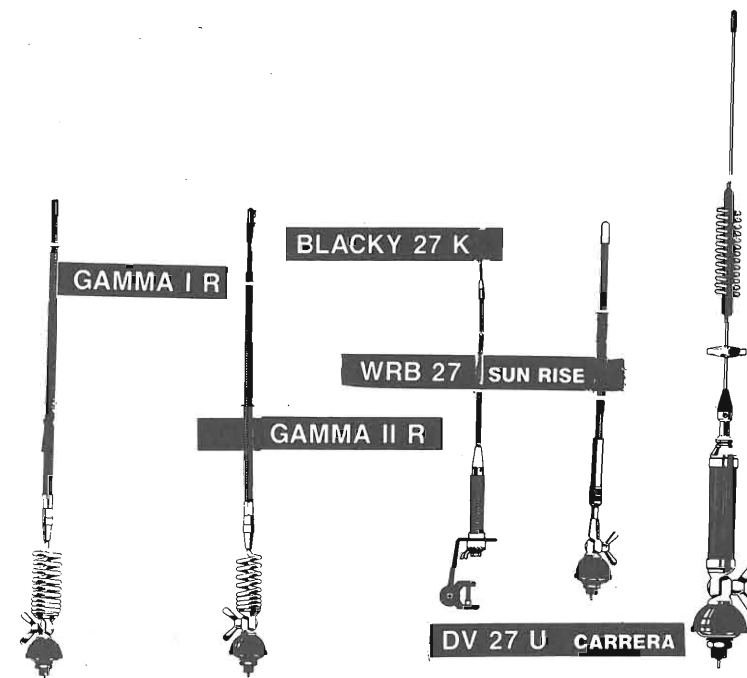
La distribuzione delle antenne **SIRTEL** è affidata a:

**G.B.C.** e tutti i suoi punti vendita **IM.EL.CO.**

Via Gaurico n. 247/b  
00143 - ROMA - EUR  
Tel. 06/5031572

**LEAR s.n.c.**

Strada Nazionale per Carpi, 1070  
41100 - LESIGNANA - MODENA  
Tel. 059/339249

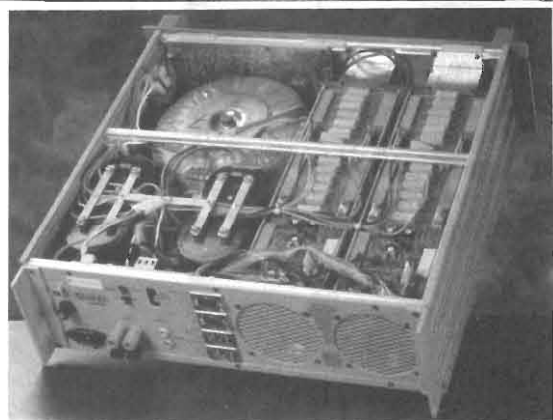
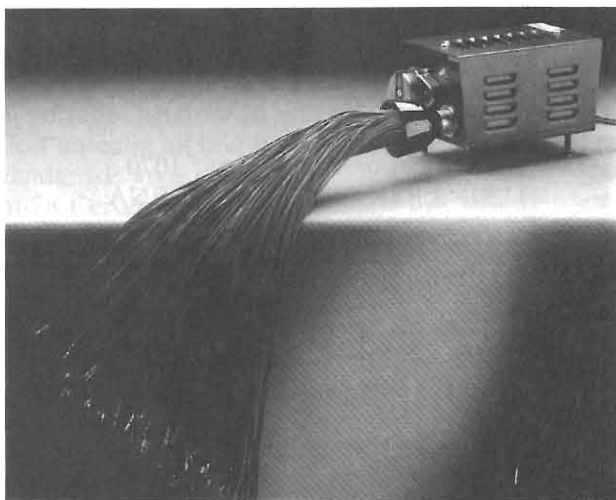


## SIB 1988

Anche quest'anno si è svolta a Rimini, la mostra delle apparecchiature per discoteca e professionali; dallo scorso anno le novità sono state parecchie, tra cui, il preponderante uso delle fibre ottiche per il trasferimento tra unità di potenza e controllo negli impianti luce. Realizzati dalla QUASAR, queste interfacce ottiche, permettono una migliore immunità da disturbi ed esenzione completa dei cortocircuiti.

La ditta DAVOLI, ha realizzato un controllore che rivela dati di potenza, rumore, pressione sonora nell'ambiente, per permettere al gestore, di capire se il rumore, il suono è eccessivo. In definitiva una scatola nera che registra se il discJockey usa troppa potenza.

Ormai gli effetti laser sono stati soppiantati dai più sicuri e sempre molto belli, proiettori a scarica di gas. Con specchi in movimento, motorini e altoparlanti, si ottengono effetti simili al fascio coerente.



La BOSE, ha messo a punto un particolare diffusore di minime dimensioni con satelliti e subwoofer dalle ottime caratteristiche.

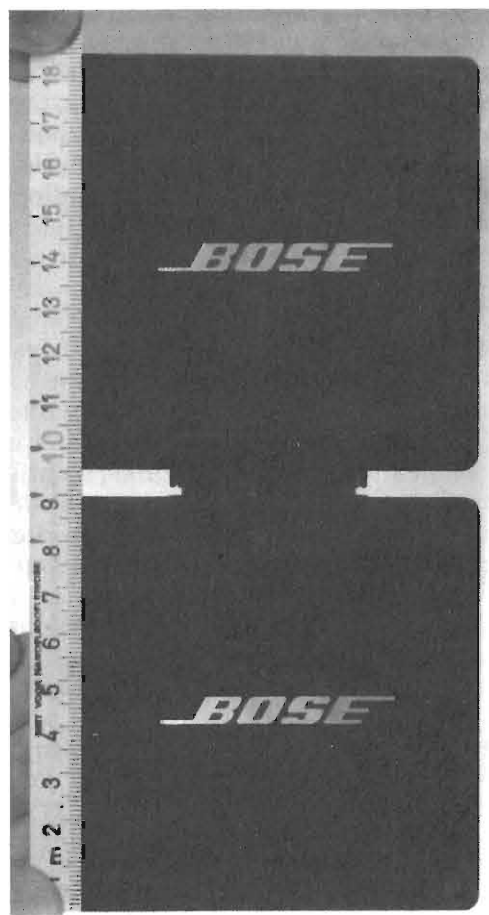
Sempre della stessa casa, un diffusore per bassi realizzato con un lungo tubo aperto con all'interno (a tre quarti di esso), un altoparlante per le note basse.

Molto curioso una piccola fontana zampillante la ritmo della musica.

Oltre alle apparecchiature elettroniche vere e proprie, si potevano osservare, o meglio godere, splendide ragazze con abiti succinti e, in un particolare stand, una giovane modella che si faceva dipingere sul corpo arabeschi e disegni. Dimenticavo... la modella era nuda!

Per ultimo ho lasciato spazio a TOLOMEO, un nuovo modo di intrattenere i frequentatori di locali da ballo. Molte discoteche si sono associate e hanno adottato un computer, che via modem, permette ai clienti, di giocare tra discoteca e discoteca, avere oroscopi, fare giochi di società.

Insomma non si sa più cosa inventare di nuovo...



## Dal TEAM ARI - Radio Club «A. RIGHI»

Casalecchio di Reno - BO

## «TODAY RADIO»

### LA COMUNICAZIONE IN RTTY

Anche se non ho una grossa esperienza alle mie spalle, essendomi da poco avvicinato alla comunicazione in RTTY (colpa del computer), cercherò con l'aiuto degli altri componenti del **TEAM di CASALECCHIO**, di fornire qualche suggerimento su come effettuare una comunicazione radio mediante telescrivente.

In condizioni particolari, specie nelle comunicazioni a lunga distanza, quando il messaggio «parlato» diviene incomprensibile a causa del QRM, QRN, JAMMING o altri disturbi, i segnali in CW o RTTY possono ancora essere ricevuti con buoni risultati.

Anche se nelle condizioni più sfavorevoli, la telegrafia rimane indiscutibilmente il sistema migliore, essa rimane però fortemente dipendente dall'elemento «umano», perché solo l'operatore esperto riesce a decodificare dei segnali deboli e molto disturbati.

La necessità di aumentare la velocità di trasmissione e l'avvento della decodifica automatica, hanno portato alla nascita della telescrivente.

Al suo esordio, la comunicazione via telescrivente, era effettuata mediante apparecchiature meccaniche pesanti, ingombranti e rumorose (che ancora oggi però qualcuno utilizza).

Negli ultimi anni la larga diffusione dei computer ha permesso a molti di avvicinarsi alle comunicazioni digitali con un sistema leggero, versatile e silenzioso.

Per operare in RTTY, oltre al computer ed al relativo «software», occorreranno un RTX e un MO-DEM...

Esaminiamo adesso cosa si deve chiedere ad un buon programma RTTY.

Per prima cosa è bene che sia presente sullo schermo una «linea di stato» contenente le funzioni inserite (per esempio: la velocità di comunicazione, l'orario e lo stato ricezione o trasmissione).

La sistemazione migliore di questa linea è a metà dello schermo in modo da separare la scher-

mata di ricezione da quella di trasmissione.

È abbastanza migliore di questa linea è a metà dello schermo in modo da separare la schermata di ricezione da quella di trasmissione.

È abbastanza importante potere preparare l'eventuale testo di risposta, mentre si riceve quello del corrispondente anche se io non ci riesco, perché mentre guardo lo schermo, non riesco ad andare... a tasto.

Un'altra funzione importante, è la possibilità di disporre di testi di uso ricorrente, richiamabili da disco o cassetta, preparati in precedenza e pronti per essere usati in ogni momento.

Per un uso esclusivamente radiantistico, è bene che il «buffer» di trasmissione sia ampio almeno 1000 caratteri per poter preparare la risposta, mentre non è necessario lo sia altrettanto quello di ricezione.

Per l'ascolto delle stazioni cosiddette di «UTILITY» è bene invece che il buffer di ricezione sia molto esteso per visualizzare interamente anche testi molto lunghi.

Bisogna ricordarsi che un «CR» è sempre accompagnato da un «LF» e nel caso che uno di questi due caratteri fosse ricevuto malamente, è necessario attuare un dispositivo «software» per agguingere il carattere mancante.

E per favore, non trasmettete dei «73» a caratteri cubitali o altri disegni: questo è solo un sistema per creare del QRM inutile, quindi non prevedete una simile opzione.

La corretta ricezione delle emittenti in RTTY richiede un'accurata sintonia del ricevitore che dovrà avere il selettore di MODO in LSB e il «demodulatore» posto su NORMAL.

Quando si sintonizza un segnale RTTY è necessario regolare i relativi controlli fino ad ottenere un'uscita audio adeguata.

Pochi hanno una sensibilità musicale tale da ottenere ad orecchio il giusto suono «trillante» dei segnali RTTY.

A tale scopo quasi tutti i decodificatori hanno un indicatore ottico di sintonia: uno strumento ad indice o un indicatore a LED.

Individuata la stazione, occorre muovere lentamente la sintonia fino ad osservare una netta indicazione dello strumento ad indice (se c'è) o l'accensione alternata dei LED che indicano il MARK e lo SPACE.

Se lo SHIFT è corretto (in campo radioamatore si usa uno shift di 170 Hz), l'indice dello strumento resterà praticamente immobile; viceversa

se la frequenza di SPACE è diversa da quella della stazione ricevuta, l'ago oscillerà continuamente fra due posizioni.

È sufficiente allora cercare per tentativi la frequenza giusta dello «space» fino ad ottenere un'indicazione stabile.

Se poi i caratteri ricevuti fossero privi di senso, provare a commutare il «MODEM» su «REVERSE» e/o cambiare velocità.

In generale i radioamatori trasmettono in modo «normale» a 45.45 baud di velocità in HF e 50 baud in VHF.

Capita, tuttavia, di ricevere stazioni in «reverse» oppure a velocità diverse (alcuni radioamatori inglesi hanno l'abitudine di trasmettere anche in HF a 50 o 75 baud).

Una volta che vi siete sintonizzati perfettamente sulla stazione corrispondente, evitate di toccare la manopola di sintonia, ma correggete eventuali piccoli slittamenti con il BFO o il CLARIFIER.

La forma più efficace di indicatore di sintonia RTTY è l'oscillografo.

Ci sono alcuni decodificatori che l'hanno già incorporato, altri che hanno le uscite «X» e «Y» da collegare ad un oscilloscopio esterno.

È in condizioni di forte QRM o QRN che si apprezza una sintonia quanto mai precisa.

Ricordiamo che sulle frequenze amatoriali sono utilizzati anche codici diversi dal Baudot e cioè il codice ASCII (quello utilizzato anche dal vostro computer) ed il codice TOR (CCIR 476-1).

Il codice ASCII è utilizzato anche dalla stazione americana W1AW (ora W200AW per il bicentenario degli U.S.A.) per la trasmissione dei suoi bollettini, mentre il secondo è utilizzato da molti radioamatori per trasmettere in AMTOR e consente una trasmissione «error-free» (libera da errori).

Per concludere diciamo che, per ragioni di utilità pratica (tenere occupata la frequenza il meno possibile) abbiamo iniziato le trasmissioni del nostro bollettino della domenica in RTTY a 7037 kHz (+/- QRM ed ahime! stabilità del VFO) alla velocità di 75 baud sempre alle 08:00 UTC (ore 10:00 locali).

Una maggiore velocità permette anche una minore influenza dei disturbi.

Il bollettino, sempre per prova, viene ripetuto al martedì sera a 5390 kHz (+/- QRM) alle ore 20:00 UTC (ore 22:00 locali).

Auguriamo a tutti un buon ascolto e ottimi collegamenti.

73 de ARI Radio Club-Team.

## Glossario

**QRM** = disturbi causati da interferenze.

**QRN** = disturbi causati da fenomeni atmosferici.

**JAMMING** = disturbo intenzionale: trasmissione di forti segnali elettromagnetici per pregiudicare le radiocomunicazioni o le emissioni radar.

**CW** = abbreviazione di «Continuos Wave». Onda persistente. La sigla CW è usata per indicare la telegrafia con portante non modulata.

**RTX** = abbreviazione telegrafica di ricetrasmittitore (transceiver).

**MODEM** = (Modulator-Demodulator) Modulatore-demodulatore: utilizzato per collegare un dispositivo digitale (computer) ad una linea telefonica o ad un ricetrasmittitore. Codifica e decodifica sequenze di bit in frequenza.

**BUFFER** = sta ad indicare un'area di memoria utilizzata per poter trattenere temporaneamente i dati relativi ad una determinata periferica ed inviarli all'unità di elaborazione nei tempi logici richiesti.

**UTILITY** = stazioni radio di pubblica utilità (servizio marittimo, aeronautico, servizi fissi e servizi mobili).

**CR** = (Carriage Return) è il carattere che provoca il ritorno a capo (del carrello nelle vecchie telescriventi meccaniche e non provoca l'avanzamento della carta).

**LF** = (Line Feed) questo è il carattere che provoca l'avanzamento verso l'alto della carta, pari ad una riga (o del cursore verso il basso in uno schermo).

**73** = (Best regards) Cari saluti.

**LED** = (Light Emitting Diode) alla lettera, diodo emettitore di luce.

**MARK** = contraddistingue gli «impulsi» e rappresenta il livello logico «1». Generalmente è la frequenza portante più alta.

**SPACE** = è il secondo valore della frequenza portante (generalmente più basso) e rappresenta il livello logico «0». Contraddistingue le «pause».

**REVERSE** = il contrario di «NORMAL» cioè a toni invertiti.

**SHIFT** = spostamento, traslazione o slittamento: rappresenta la differenza di frequenza tra i toni Mark e Space.

**BFO** = (Beat Frequency Oscillator) è un generatore di oscillazioni che sfrutta il fenomeno dei battimenti e ricrea la portante.

**CLARIFIER** = in pratica è una sintonia indipendente del ricevitore.

**BAUDOT** = codice dal nome del suo ideatore il francese Emile Baudot.

**ASCII** = American National Standard Code for Information Interchange. È il più usato tipo di codice: rappresenta con 7 bit tutti i caratteri stampabili (le 26 lettere maiuscole e minuscole, numeri

da 0 a 9 e vari segni di interpunzione), i caratteri di controllo ed alcuni caratteri per usi speciali.

## Bibliografia

The Radio Amateur Handbook - Ed. ARRL  
Glossario di Elettronica - G. Melli - Faenza Ed.  
Manuale di Radiotelegrafia - I4ALU - Ediradio.

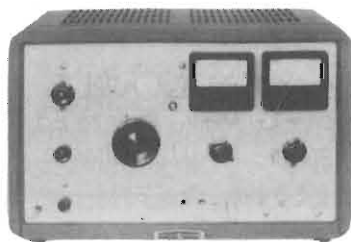
## CALENDARIO CONTEST RTTY

DATA	GMT/UTC	NOME	BANDA
7-8 maggio	12:00/12:00	A. VOLTA RTTY DX	HF 10-80 m
11-13 giugno	00:00/00:00	Australian National Teleprinter Society	HF 10-80 m
13 agosto	00:00/08:00	S.A.R.T.G. World Wide Contest	HF 10-80 m
14 agosto	16:00/24:00		
	08:00/16:00		
27 agosto	12:00/16:00	DAFG Kurz Contest	(VHF-UHF) 2 m, 70 e 23 cm
28 agosto	07:00/11:00	DAFG Kurz Contest	HF 80 e 40 m
17 settembre	09:00/11:00	DAFG Hell Contest	HF 80 e 40 m
18 settembre	14:00/16:00	DAFG Hell Contest	HF 80 e 40 m
25 settembre	09:00/11:00	DAFG Hell Contest	(VHF-UHF) 2 m, 70 e 23 cm
24-25 settembre	00:00/24:00	CQ Magazine - RTTY Journal Contest RTTY-AMTOR-ASCII-Packet Radio	HF 10-80 m
8-9 ottobre	12:00/12:00	DAFG SSTV Contest	HF 10-80 m
29 ottobre	13:00/17:00	DAFG Kurz Contest	HF 80 e 40 m
30 ottobre	08:00/12:00	DAFG Kurz Contest	(VHF-UHF) 2 m, 70 e 23 cm

### Frequenze operative preferenziali:

1,838 - 1,842	MHz RTTY	3,730 - 3,740	MHz SSTV
3,580 - 3,620	MHz RRTY	7,035 - 7,040	MHz SSTV
7,035 - 7,045	MHz RTY	14,225 - 14,235	MHz SSTV
14,070 - 14,099	MHz RTTY		
21,080 - 21,120	MHz RTTY	28,675 - 28,785	MHz SSTV
28,050 - 28,150	MHz RTTY		
		432,500	MHz SSTV Narrow Band
144,600 - 144,675	MHz RTTY e/o Packet	432,600	MHz RTTY (FSK/PSK)
144,700	MHz FAX Calling	432,700	MHz FAX (FSK)
144,750	MHz SSTV Calling	432,750	MHz Digital Transmission

Con il termine RTTY si intendono numerosi modi di trasmissione digitale: oltre al Codice Baudot, tipico della telescrivente, l'AMTOR, l'ASCII, il Packet Radio, ecc.

**H.P. 606B**

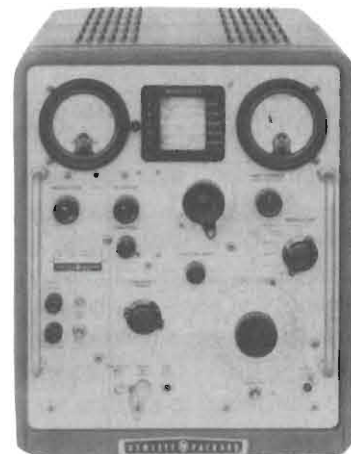
- GENERATORE DI SEGNALI AM
- 50 KC÷65 MC
- Misura di uscita
- Calibratore interno
- Come nuovo
- Ottima stabilità
- Modulato in AM 0÷100%

**L. 880.000 + IVA**

**STRUMENTAZIONE ELETTRONICA  
USATA**

**H.P. 612A**

- GENERATORE DI SEGNALI AM
- 450 MC÷1230 MC
- Attenuatore a pistone
- Misura in uscita in Microvolt
- Ottima stabilità

**L. 1.280.000 + IVA****H.P. 608E**

- GENERATORE DI SEGNALI AM
- 10 MC÷480 MC
- Attenuatore a pistone
- Misura uscita in microvolt
- Calibratore interno 1÷10 MC
- Come nuovo
- Ottima stabilità

**L. 540.000 + IVA (pochi esemplari)****L. 880.000 + IVA****DOLEATTO**

Componenti  
Elettronici s.n.c.

V.S. Quintino 40 - 10121 TORINO  
Tel. 511.271 - 543.952 - Telex 221343  
Via M. Macchi 70 - 20124 MILANO Tel. 669.33.88

# IL SERVIZIO ELETTRICO: CENTO ANNI DI STORIA

Stefano Cuppi

Verso la fine del secolo scorso iniziarono i primi tentativi di trasporto elettrico a distanza. Da quel momento divenuta sempre più indispensabile, l'energia per l'industria, che viene convertita da forza a vapore e idraulica in elettrica; come pure per l'utente domestico che, posta definitivamente a riposo la gloriosa lumiera a petrolio, usa la lampadina di Edison.

Si tentarono molte strade per accontentare gli utenti, sempre più numerosi, utilizzando molte piccole centrali generatrici nei centri di maggiore consumo: idroelettriche in montagna, a carbone nei centri urbani.

All'inizio le linee di trasporto erano a bassa tensione e molto corte, poi, con l'aumentare delle utenze, si pensò di aumentare la tensione per i trasferimenti a distanza, in tal modo meno si avvertiva la caduta di tensione a fine linea e minori erano le perdite di energie. Il voltaggio aumentò fino a tensioni per quel tempo fantascientifiche. Vorrei citare un passo di una pubblicazione tecnica dei primi del novecento dove si presentava: ... «L'arduo attraversamento della laguna veneta con due linee trifase

ad altissima tensione, circa 11 kV, dalla sottostazione di Mestre a Venezia...».

Nel 1920, circa, tutta l'Italia, esclusi piccoli centri, godeva del beneficio della «luce». Il servizio era assicurato da svariate società a carattere regionale, provinciale o fluviale. Alcune delle quali possono essere elencate: la SBE detta «la Bolognese», che operava in provincia di Bologna, la ACEA, acquedotti ed elettricità per la zona di Roma, l'AEM per Milano, SIT esclusivista per lo sfruttamento del Tevere e dei suoi affluenti, la SADE, per la fa-

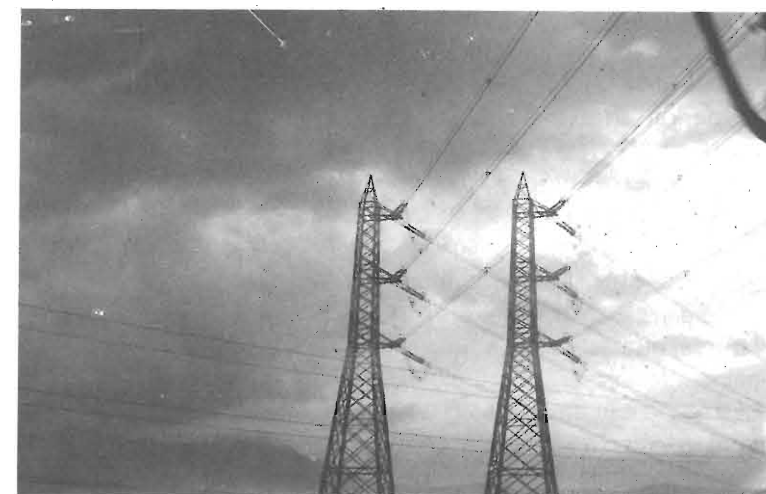
## IL PIACERE DI... SAPERLO

scia adriatica dal Veneto alla Romagna, infine grandi industrie come la Edison, COGNE e SIP (Società Idroelettrica Piemontese, passata in seguito all'esercizio telefonico dopo la fondazione dell'ENEL). Insomma tutto un insieme eterogeneo di produttori con tipi di erogazioni tutt'altro che standardizzate.

L'utilizzo della trazione elettrica in campo ferroviario fece sì che anche le ferrovie dello Stato divenissero produttori e gestori di alcune linee.

Col sempre maggiore utilizzo dell'elettricità le linee ebbero tensioni ancora maggiori, richiedendo la sostituzione dei pali in legno con tralicci più idonei e le sottostazioni, per sicurezza, costruite all'aperto.

Questa sempre maggior richiesta di energia determinò la necessità di scambiare e chiedere prestiti di energia tra le varie società.



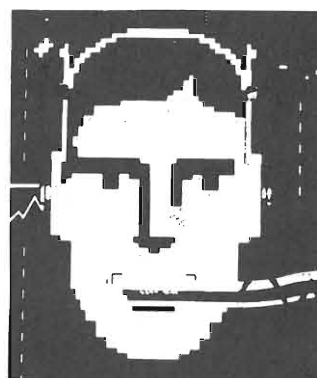
Moderni tralicci 380kV (Prato).  
Si noti il «trinato» ovvero i tre fili costituenti una sola fase al fine di ridurre l'effetto corona.

Regione dell'Umbria - Comune di Amelia  
Azienda di promozione turistica dell'Amerino  
Pro-Loco di Amelia - A.R.I. Sez. di Terni

**MOSTRA MERCATO  
DEL RADIOAMATORE E DELL'ELETTRONICA**  
... un'occasione per visitare l'Amerino...

**AMELIA** (zona industriale di Formole)

**28-29 Maggio 1988**



ELETTRONICA  
FLASH Vi attende  
al suo Stand

Segreteria:  
Azienda di promozione turistica dell'Amerino - Via Orvieto, 1 - Tel. 0744/981453

Essendo gli standard di tensione e frequenza assai differenti tra di loro sorsero sottostazioni utilizzanti macchine elettriche particolari, convertitrici rotanti, per permettere lo scambio vicendevole.

Questo particolare regime di libertà da canonizzazioni del sistema elettrico restò in vigore fino alla nazionalizzazione ed unificazione dell'ente elettrico dell'ENEL.

Molto diversa la politica di questo ente che, essendo pubblico, gode del pieno appoggio degli organi dello stato. Si unificò per prima la frequenza di utilizzo in 50 Hz, indi le linee vennero uniformate in 220/380 V per uso domestico e industriale, la 125 volt era un effetto superstite del vecchio sistema. Linee a 3kV, 15kV e 30kV per media tensione a corto raggio; 60kV, 120(132)kV e 220kV per le linee ad alta tensione nei lunghi trasferimenti.

Vennero realizzate moltissime centrali termoelettriche e qualche nucleare e, miracolo, se si pensasse solo a cento anni fa, alcune centrali idroelettriche di pompaggio. Innovative, queste, in quanto possono trasferire l'acqua dal bacino inferiore a quello superiore sfruttando l'energia di altre centrali (ad esempio termoelettriche) nei momenti di minore consumo nazionale. In tal modo, si accumula energia potenziale che potrà essere ritrasformata in elettrica, nei momenti di punta, ritrasferendo l'acqua al bacino inferiore. Una centrale di questo tipo è in funzione sull'Appennino vicino a Suviana, in provincia di Bologna, molte altre sono sparse per il territorio nazionale.

L'esigenza di modernizzare ul-

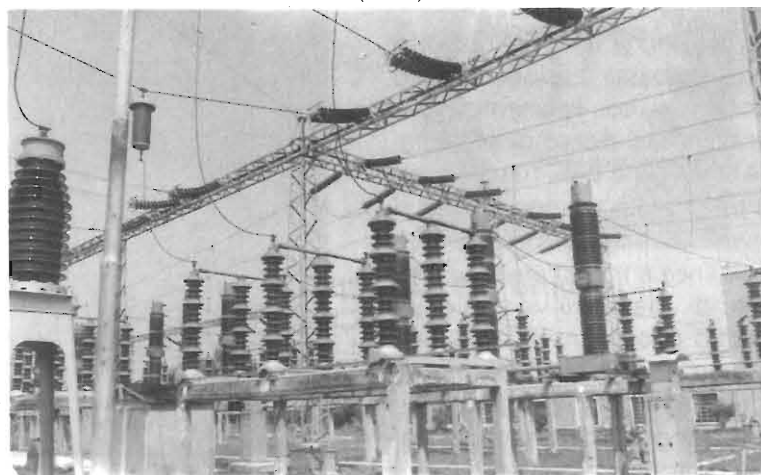


Stazione 380kV (Prato).

Le bobine appese alla trave servono ad «indirizzare» il segnale delle onde convogliate verso la linea per non disperdersi negli organi della stazione, mentre le «colonne di ceramica» alte circa 2,5 mt. poste sotto dette bobine, costituiscono i condensatori di accoppiamento.



Sbarre alta tensione 380kV con sezionatori a braccio robot (Prato).



Sottostazione di periodo prebellico 120kV (Riccione).

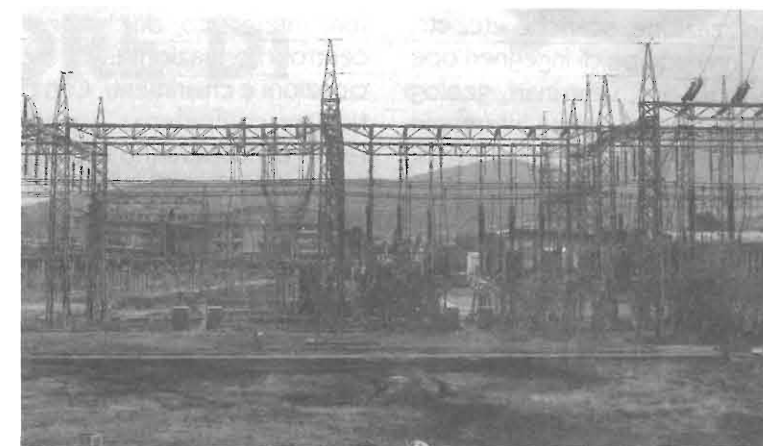
teriormente il sistema fa sì che nasca l'altissima tensione a 380kV. Queste linee a lunghissima distanza solcano Alpi ed Appennini da nord a sud. Una vera e propria dorsale di tralicci, ingegneristicamente perfetti, altissimi e mastodontici nel loro svettare. Solo in questo modo si assicura in tutta Italia una perfetta continuità di esercizio.

Collegamento necessario tra le zone produttrici del sud (termoelettriche ed in futuro nucleari) e le montagne a nord (idroelettriche), la dorsale conta sempre più «capillari» che si innestano ed «irrorano» energia anche nelle più impervie frazioni della penisola. Ricordate lo scambio tra enti? Ora questo avviene con le nazioni confinanti.

Quanto progresso in così pochi anni, una vera rivoluzione. E, penso, il futuro ci riserva ancora tante sorprese, basti pensare che la maggior parte di centrali e sottostazioni sono comandate da computer centralizzati ubicati in ambito regionale, collegati sia con ponti radio a microonde sia con onde convogliate, funzionanti su cavo, più o meno come quelle domestiche. La trasmissione ad onde convogliate in SSB su cavo ad alta tensione da tempo (vari decenni) ha dato la possibilità di controllo tra punti a notevole distanza.

Ora le fibre ottiche stanno operando un altro passo avanti, tramite questo nuovo vettore potranno essere infinitamente espanso le informazioni trasmissibili.

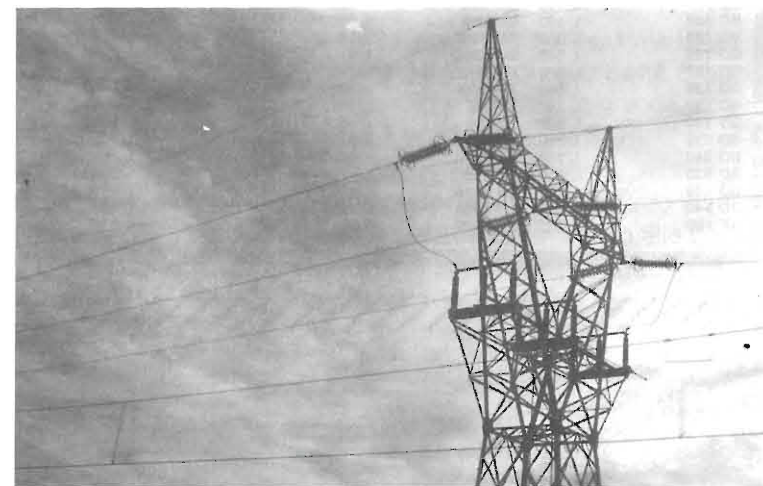
Per ultimo cito un ambizioso progetto che ha del fantastico: vicino a Grosseto (Suvereto) opera un centro multinazionale, compreso l'ENEL, in cui si sperimentano campate di tralicci e relative apparecchiature di



Gabbia di tralicci 120-200kV (Pisa).



Piccola sottostazione per trazione FS (Vado). Particolare interruttori e trasformatore in olio.



Sezionatore in aria su traliccio 130kV (Grizzana).

controllo per tensioni di un Megavolt. Il progetto 1000kV è a buon punto e non mi meraviglie-

rei se tra qualche anno... Ma i problemi sono tanti, tra cui probabili effetti secondari sull'uomo,

ionizzazione, scariche etc. etc.

Con l'equipe di ingegneri operano medici, veterinari, geologi tutti presi da questa interessantissima realizzazione d'avanguardia.

Ad ogni modo consiglio il let-

tore interessato, di chiedere al centro informazioni ENEL delucidazioni e chiarimenti. Con particolare competenza risponderanno e mostreranno le possibili mete tecnico-turistiche organizzate dal centro studi ed informa-

zioni dello stesso ente.

Cento anni di luce trattati abbastanza superficialmente, ma tanto da fare intendere quanti sforzi, quante vite e studi hanno contribuito a permetterci una vita comoda ed illuminata.

## RONDINELLI COMPONENTI ELETTRONICI

Via Riva di Trento, 1 - 20139 MILANO, Tel. 02/563069  
fino al 31/3/88: Tel. 02/55189921

Vendita diretta al pubblico e per corrispondenza.  
Prezzi speciali per Rivenditori, Costruttori, Riparatori: chiedere preventivi.  
Per ottenere fattura (spesa min. 50 mila) comunicare i propri dati fiscali completi.  
Ordine minimo Lire 30.000 più spese di spedizione. Pagamento contrassegno.

DISPONIAMO ANCHE DI: **Resistenze** 1/4W, 5% in confezioni 10 per tipo a L. 250. **Condensatori** elettrolitici 39.000 µF 50/75V a L. 9.000. **Integrati** di tutti i tipi: CA, CD, LM, M, MC, SN, SAB, TAA, TBA, TDA, µA. **Microprocessori e memorie**, AM7910-7911 per modem e tanti altri. Vasta gamma di **Integrati giapponesi** (ricambi per autoradio e ibridi di potenza), grande assortimento di **Contenitori** (tutti i modelli Teko), serie completa **Altoparlanti CIARE** (diffusori professionali, Hi-Fi, per autoradio e filtri), **Accessoristica comple-**

ta (connettori, interruttori, boccole, spinotti, manopole, ecc.), **Strumenti** analogici e digitali (da pannello e multimetri), **Telecamere** e monitor, **Alimentatori** professionali (fissi e variabili), **Pinze tronchesini** professionali per elettronica, **Saldatori**, **Stazioni** di saldatura e dissaldatura, stagno, spray puliscicontatti, lacca protettiva, spray congelante, aria compressa, lacca fotocopianta positiva, oil mini-graffittato, antistatico, **Basette** forate sperimentali in vetronite in varie misure, basette forate sperimentali in bachelite da 100x160 mm.

### TRANSISTOR

AF 239	L 1000	BF 198	L 200	INTEGRATI	L 12500
BC 147 ÷ 149 (50 pz)	L 2500	BF 199	L 200	CA 3161/3162 (coppia)	L 420
BC 237	L 100	BF 245	L 570	CD 4001	L 420
BC 238	L 100	BF 255	L 200	CD 4011	L 1100
BC 239	L 120	BF 272A	L 1300	CD 4013	L 700
BC 307	L 100	BF 459	L 700	CD 4014	L 550
BC 327	L 150	BF 679	L 550	CD 4016	L 750
BC 337	L 150	BFR 18	L 980	CD 4017	L 1100
BC 527	L 380	BFX 34	L 1100	CD 4020	L 500
BC 537	L 380	BFX 56	L 2900	CD 4023	L 500
BC 546	L 100	BFX 91	L 1400	CD 4025	L 700
BC 547	L 100	BFW 30 (1.6 GHZ)	L 300	CD 4049	L 750
BC 548	L 100	BU 104S	L 4400	CD 4060	L 750
BC 558	L 100	BU 126	L 1300	CD 4066	L 500
BC 559	L 100	BU 205	L 3350	CD 4071	L 700
BD 135	L 540	BU 208A	L 2850	CD 4093	L 1200
BD 136	L 540	BU 208D	L 4100	CD 4511	L 1200
BD 137	L 540	TIP 31B	L 700	CD 4512	L 2200
BD 138	L 540	TIP 32B	L 700	CD 4514	L 3000
BD 139	L 540	TIP 33	L 1450	CD 4515	L 1000
BD 140	L 540	TIP 34	L 1600	CD 4518	L 1000
BD 239	L 750	TIP 35	L 2150	CD 4520	L 750
BD 240	L 750	TIP 36	L 2200	CD 40106	L 1050
BD 535	L 850	2N 918	L 1750	LM 301AN	L 950
BD 539	L 950	2N 2484	L 600	LM 311P	L 750
BD 540	L 950	2N 3700	L 1400	LM 324P	L 850
BF 196	L 200	2N 2907	L 500	LM 339P	

NUOVA  
SEDE

# GENERATORE DI CORRENTE COSTANTE

COSTRUZIONE ED IMPIEGO

Emanuele Bennici

Vorrei presentarvi un semplice apparato che, normalmente, non fa parte delle dotazioni di laboratorio, malgrado abbia alcune interessanti possibilità applicative unite alla semplicità di costruzione.

Dopo averlo impiegato per un certo periodo di tempo ed in svariate occasioni, ritengo che la descrizione di un generatore di corrente costante può rivestire un certo interesse.

## Generalità

Il generatore di corrente costante è un apparato che fa circolare una corrente continua di valore noto e prefissabile nella resistenza di carico connessa ai suoi morsetti; la tensione ai capi del carico si adeguerà automaticamente al variare di quest'ultimo per mantenere la corrente al valore prefissato, entro, ovviamente, i limiti dinamici del circuito.

A questo punto dovrebbe seguire la descrizione dello schema elettrico, mentre le applicazioni sono lasciate, normalmente, alla «fantasia» dei lettori; poiché, però, il circuito è veramente semplice, resta spazio da dedicare all'analisi delle possibilità applicative dello stesso.

Con l'occasione, spero anche che i dilettanti meno attrezzati sappiano cogliere qualche spunto per approfondire, in seguito, alcuni argomenti connessi con le misure elettroniche in modo da ottenere prestazioni dignitose e attendibili anche da strumenti di laboratorio molto semplificati, purché impiegati con competenza e creatività.

In particolare, le applicazioni del generatore di corrente costante si possono dividere in tre categorie:

- misure su resistenze e condensatori;
- misure su semiconduttori ed elementi attivi;
- impieghi di carattere industriale.

## Misure di resistenza e capacità

Le prime si basano, ovviamente, sulla legge di Ohm. Lo schema generale di inserzione è quello di figura 1 e la relazione che lega le grandezze elettriche in gioco è la seguente:

$$V_o = (I_o - I_v) R_x$$

Se la corrente assorbita dal voltmetro può essere considerata trascurabile rispetto alla corrente impressa  $I_o$  avremo, semplicemente:

$$V_o = I_o \times R_x$$

per cui:

$$R_x = V_o / I_o$$

Conoscendo  $I_o$  si può misurare una resistenza incognita semplicemente leggendo la tensione ai suoi capi.

Questo sistema di misura è vantaggioso per resistenze di piccolo valore; ad esempio, fissando  $I_o = 10$  mA la scala 100 mV di un tester risulterà **lineare** in ohm con 10 ohm fondo scala. In tali condizioni si potranno apprezzare con buona risolu-

Hai perso qualche numero?

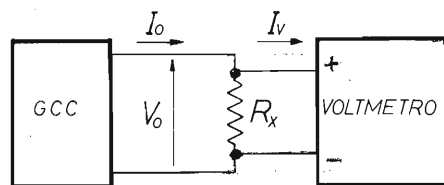
### SEMPLICE! Approfitta di questa campagna Sostenitori!!!

per UN arretrato	L. 3.500	anziché	L. 4.000
per TRE arretrati	L. 9.000	anziché	L. 12.000
per SEI arretrati	L. 17.500	anziché	L. 24.000
per UNA ANNATA	L. 29.700	anziché	L. 45.000

Serviti del c/c P.T. specificando nel suo retro, la causale. Fai attenzione, questi prezzi valgono solo per il periodo della campagna!!!



zione i decimi di ohm e la misura non risentirà degli effetti delle resistenze di contatto, a patto che i morsetti del voltmetro vengano collegati a valle di quelli del generatore di corrente, esattamente come in figura 1.



$$V_o = (I_o - I_v) \cdot R_x$$

figura 1 - Misura di resistenza di basso valore.

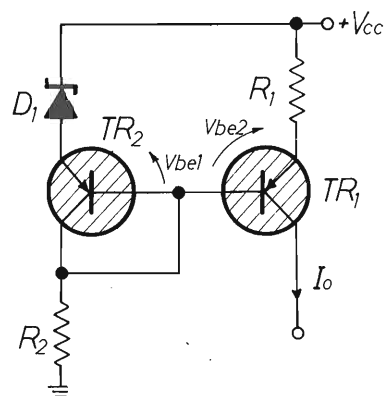


figura A1 - Circuito base.

Con questo metodo potremo ottenere facilmente:

- L'appaiamento delle resistenze di emettitore per stadi di potenza BF.
- La selezione di spezzoni di filo Ni-Cr per la realizzazione domestica di resistori di basso valore.
- La calibrazione di shunt per amperometri.
- Il rilievo delle curve di taratura di reostati e potenziometri.

È possibile, come detto, effettuare anche delle misure di capacità, specialmente di condensatori elettrolitici di alto valore per i quali i normali capacitometri non sempre si rivelano adatti.

È noto che caricando a corrente costante un condensatore, la tensione Vc ai capi di questo cresce linearmente nel tempo con legge data dalla relazione seguente:

$$V_c = \frac{I_o \times T}{C_x}$$

dove T è il tempo e Cx il valore di capacità.

Prefissato un certo valore di I<sub>o</sub> è possibile risalire a C<sub>x</sub> misurando il tempo che impiega la tensione a raggiungere, partendo da zero, un valore determinato; supponendo di porre I<sub>o</sub> = 0,2 mA e Vc = 20 V avremo:

$$C_x = 10 \times T$$

avendo espresso C<sub>x</sub> in μF e T in secondi.

In altri termini, il tempo di salita della tensione, da 0 a 20V, risulta pari ad 1 s. ogni 10 μF di capacità per cui, per elettrolitici di capacità maggiore di 100 μF, sarà agevole la misura del tempo anche con un cronometro.

La segnalazione di fine carica si potrà effettuare, ad esempio, col semplice circuito rivelatore di figura 2.

L'avvio e l'arresto del cronometro dovranno essere sincronizzati, rispettivamente, con l'applicazione della corrente I<sub>o</sub> e con l'indicazione del LED. La tensione esatta di soglia (V<sub>z</sub> + V<sub>be</sub>) può essere misurata con lo stesso generatore di corrente. La I<sub>o</sub> dovrà essere mantenuta tra 50 e 500 μA.

Per elettrolitici di valore inferiore e per condensatori normali si presta bene un circuito presentato qualche anno fa su Electronics (vedasi Bibl. n. 3), cui rimando senza indugio i cultori di capacitometri.

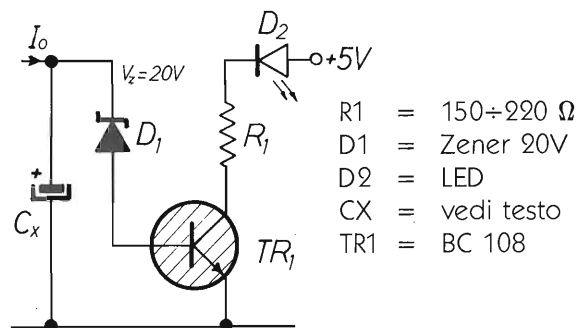
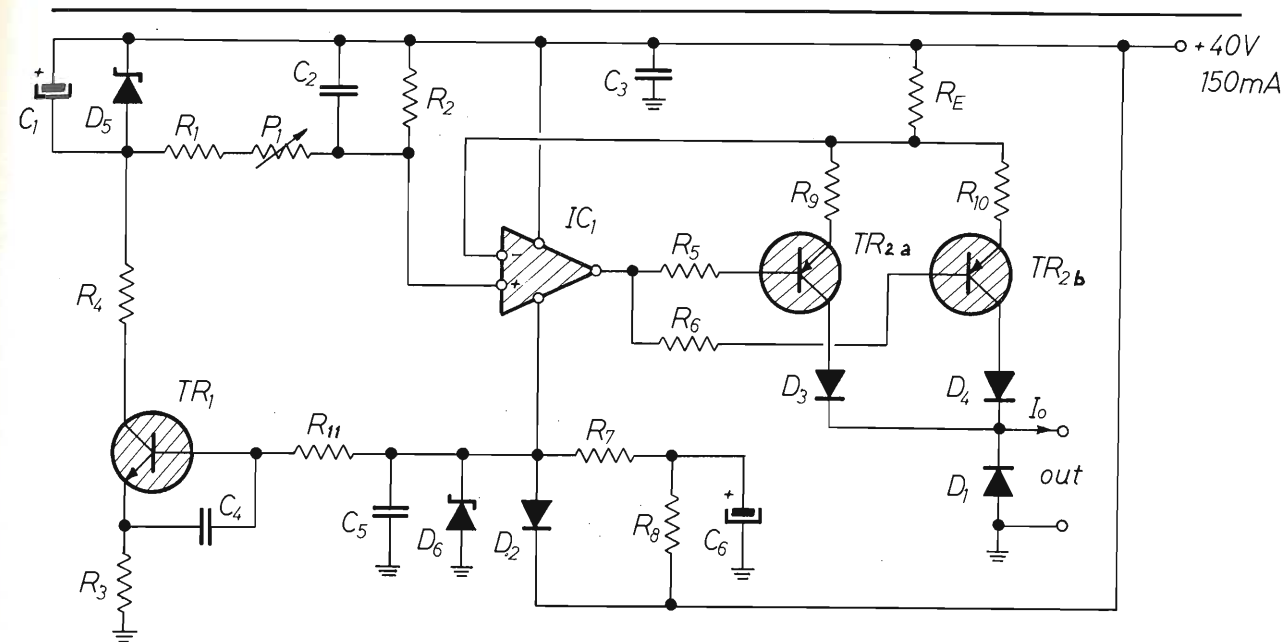


figura 2 - Circuito rivelatore.

### Misure su semiconduttori ed elementi attivi

Riguardano tutta una serie di utili rilievi, tra i quali la misura della caduta di tensione diretta da diodi e giunzioni di transistor, per appaiamento, selezione e tracciamento delle curve caratteristiche.

Si legge quasi sempre nelle riviste per dilettanti che la caduta di tensione introdotta dai diodi si può considerare pari a 0,6 V per il silicio e 0,2 V per il germanio.



R1 = 6,8 kΩ	R11 = 1,8 kΩ	D1 + D4 = 1N4148 - 1N914
R2 = 22 kΩ	P1 = 4,7 kΩ (trimmultigiri)	D5 = LM329
R3 = 4,7 kΩ	C1 = 2,2 μF	D6 = Zener 22V - 1W
R4 = 1 kΩ	C2 = 0,1 μF	TR1 = BC107
R5 - R6 = 220 Ω	C3 = 0,1 μF	TR2a - TR2b = 2N2905A, BSS61, BD138
R7 = 8,2 kΩ	C4 = 1 nF	IC1 = LF356
R8 = 1,8 kΩ	C5 = 0,1 μF	
R9 - R10 = 2,7 Ω	C6 = 10 μF	

figura A2 - Schema più elaborato.

Questa affermazione non è del tutto corretta; a titolo di esempio, in figura 3 sono tracciate le caratteristiche tensione-corrente nominali di quattro tipi di diodi, rappresentativi di quattro diverse tecnologie (\*). Come potete vedere, le tensioni sono molto diverse e, soprattutto, subiscono notevoli variazioni con la corrente. Se a questo aggiungiamo che le curve mostrate sono quelle tipiche (prescindono, cioè, dalle tolleranze) e che esistono gli altri tipi di diodi (rettificatori, PIN, LED) con caratteristiche ancora diverse, si può concludere che potere misurare la caduta di tensione caso per caso è una comodità laddove si richiede l'ottimizzazione di un circuito.

(\*) L'0A95 è il classico rivelatore al germanio a punta di contatto, mentre l'AAZ17 è un diodo al germanio del tipo gold-bonded a bassa soglia di conduzione. Il BAX13 è un diodo al Si per commutazione veloce, mentre l'HP2800 è del tipo a barriera di Schottky per il trattamento dei segnali ad alta frequenza.

Faccio notare, per inciso, che non è agevole effettuare tali rilievi con i normali strumenti perché o la corrente impressa non è nota con sufficiente precisione (tester), oppure è disponibile un solo valore di questa (multimetro digitale).

Uno dei rilievi più utili è, senz'altro, la misura della tensione nominale dei diodi zener. Questo parametro è usualmente riferito, nei data-sheet, a quel valore di corrente per cui la dissipazione di potenza del diodo è pari al 25% della massima ammissibile, oppure, nel caso di zener di riferimento compensati termicamente, a quel valore di corrente che rende minimo il coefficiente di temperatura della tensione.

Per le applicazioni hobbystiche può essere interessante conoscere la corrente di polarizzazione di zener corrispondente alla minima deriva termica. A titolo di esempio, è rappresentato in figura 4 l'andamento del coefficiente termico di uno zener tipico in funzione della corrente I<sub>z</sub>; si nota

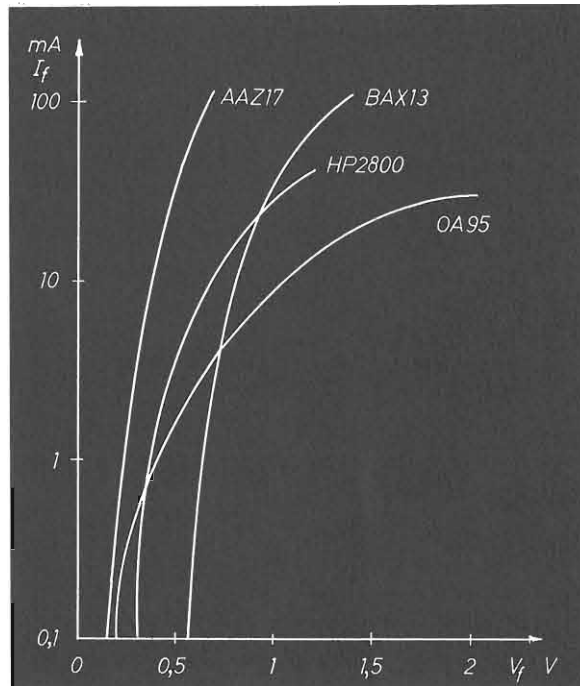


figura 3 - Curve caratteristiche tensione-corrente.

chiaramente che esiste un determinato valore di  $I_z$  (circa 6 mA) per cui il diodo presenta deriva termica nulla e può, quindi, essere impiegato come riferimento di tensione.

La determinazione corretta del coefficiente di temperatura  $T_c$  si effettua portando il diodo a due temperature estreme  $T_1$  e  $T_2$  della gamma di funzionamento (es.  $0^\circ\text{C}$  e  $100^\circ\text{C}$ ) e misurando le corrispondenti tensioni  $V_{z1}$  e  $V_{z2}$  a corrente costante  $I_z$ .  $T_c$  sarà dato da:

$$T_c = \frac{V_{z1} - V_{z2}}{T_1 - T_2} \times 1000 \text{ [mV/}^\circ\text{C]}$$

Ripetendo questa procedura per diversi valori di  $I_z$  si potrà ricavare l'andamento di  $T_c$  in funzione della corrente.

Peraltro, nei casi pratici, ci si può accontentare di verificare a quale corrente di polarizzazione risultano minime le variazioni di  $V_z$  introdotte da un riscaldamento artificiale del diodo effettuato avvicinando il saldatore o un accendino.

Volendo ora effettuare la misura del guadagno in corrente di transistori, si impiegherà lo schema di inserzione di figura 5.

Normalmente, i costruttori forniscono le curve del guadagno  $h_{FE} = I_C/I_B$  in funzione della  $I_C$  per un dato valore di  $V_{ce}$ , oppure i grafici di  $I_C$  in fun-

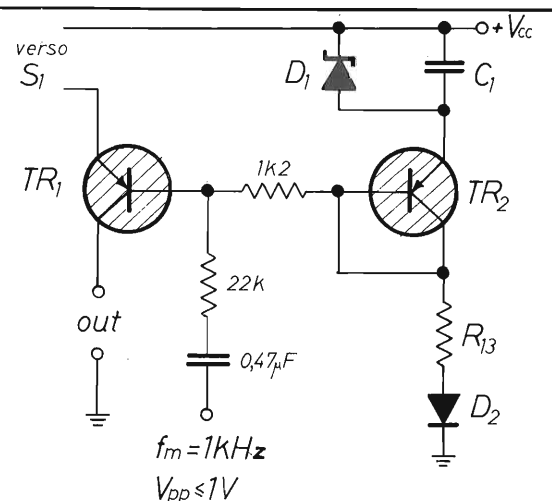


figura A3 - Schema per ottenere correnti modulate.

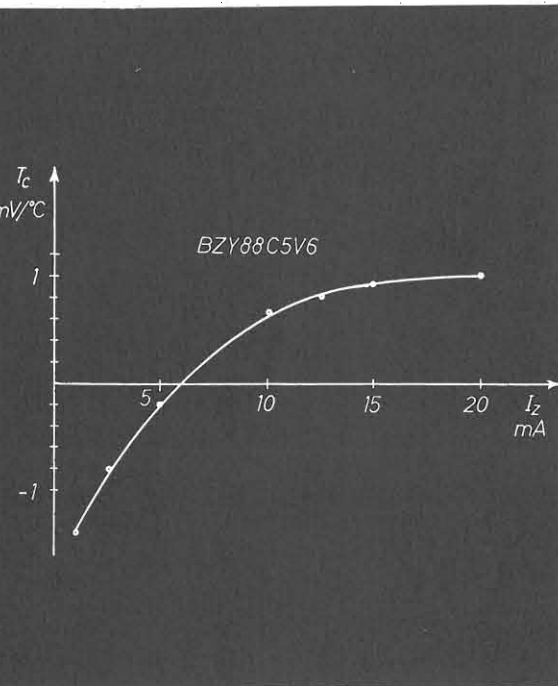


figura 4 - Variazione del coefficiente termico in funzione di  $I_z$ .

zione di  $I_B$ . In tutti i casi si potrà regolare la corrente di base per fare circolare la  $I_C$  voluta, calcolare i rapporti  $I_C/I_B$  e tracciare la curva di  $h_{FE}$ . Si potrà procedere così all'appaiamento di coppie di transistori per stadi di BF o per amplificatori differenziali.

Il metodo indicato consente, rispetto agli obsoleti provatransistor di incerta genealogia, una maggiore precisione e un miglior controllo della potenza dissipata dal transistor in prova, che è pari, di volta in volta, a  $P_c = V_{CE} \times I_C$ .

Tutti i parametri considerati finora sono di tipo statico, cioè in corrente continua; esiste la possibilità, come accennerò in seguito, di rilevare anche caratteristiche dinamiche.

### Impieghi di carattere industriale

Riguardano, principalmente:

- la misura di resistività di materiali semiconduttori;
- l'aggiustaggio (trimming) di resistori in circuiti ibridi per mezzo di metodi abrasivi o con laser;
- la misura delle resistenze di contatto di interruttori, relè, connettori, ecc.;
- la misura di temperature con termocoppie e termistori, nonché di campi magnetici con dispositivi ad effetto Hall.

Chi volesse approfondire l'argomento, potrà utilemente consultare la bibliografia n. 1.

Per concludere questa parte, mi sembra utile indicare alcune applicazioni, per così dire, d'emergenza del generatore di corrente che potrebbero essere preziose in talune occasioni:

- generazione di impulsi e denti di sega in unione, ad esempio, ad un 555;
- generazione di tensioni continue molto basse per misure su amplificatori operazionali o convertitori A/D;
- ricarica di piccole batterie Ni-Cd.

### Descrizione dell'apparecchiatura

Il circuito del nostro apparecchio (figura 6) è basato sul classico generatore di corrente costante a transistor e diodo zener. Nonostante la semplicità, i risultati sono stati pienamente accettabili per gli usi correnti; in appendice, i perfezionisti troveranno uno schema per usi professionali.

Non ritengo di dovere entrare nella descrizione dettagliata del funzionamento del circuito in quanto facilmente deducibile per ispezione diretta dello schema elettrico; solamente in appendice è svol-

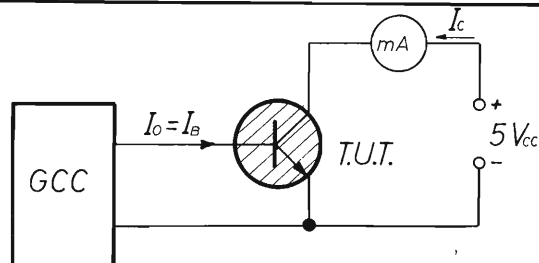
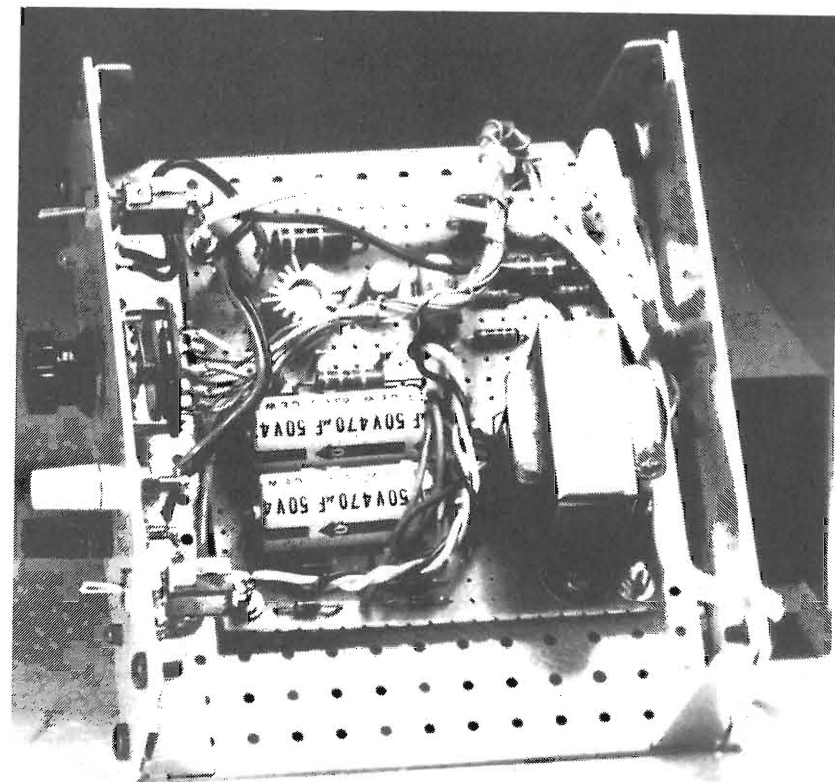


figura 5 - Misura del guadagno in corrente.

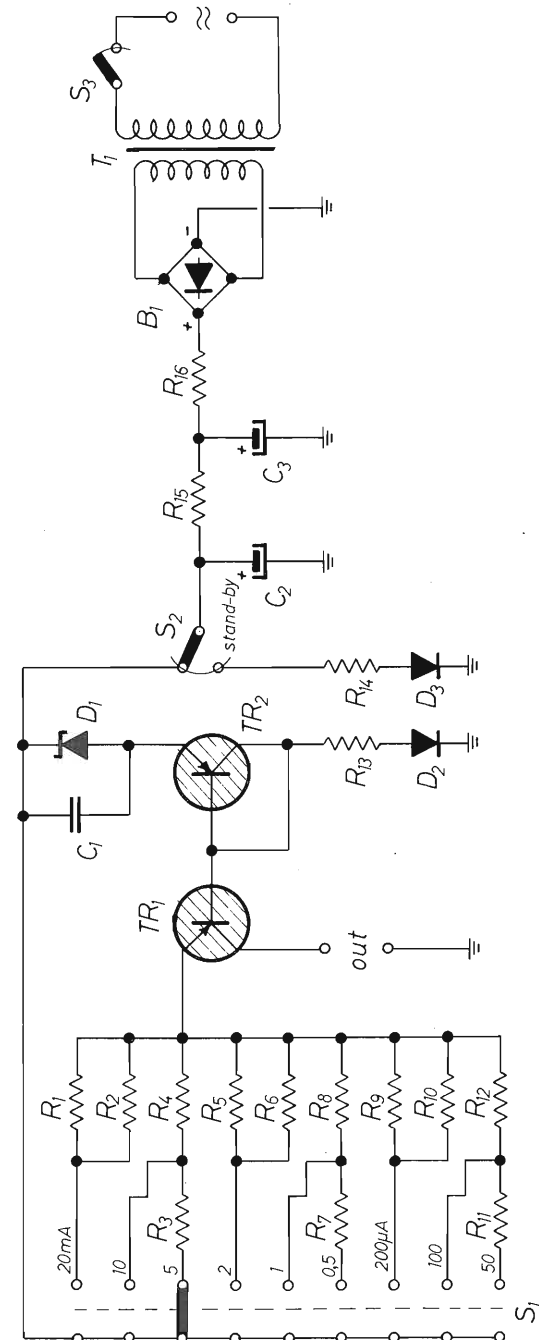


figura 6 - Schema elettrico generatore c.c.

- $R1 + R4 = 560 \Omega$   
 $R5 + R8 = 5,6 \text{ k}\Omega$   
 $R9 + R12 = 56 \text{ k}\Omega$   
 $R13 - R14 = 3,9 \text{ k}\Omega \text{ 1W}$   
 $R15 - R16 = 39 \Omega \text{ 1W}$   
 $C1 = 0,1 \mu\text{F}$   
 $C2 - C3 = 470 \mu\text{F}, 50 \text{ VL}$   
 $D1 = \text{BZY88 C5V6}$   
 $D2 = \text{LED giallo}$   
 $D3 = \text{LED rosso}$   
 $S1 = \text{Commutatore 1 via/9 pos.}$   
 $S2 - S3 = \text{Deviatori a levetta}$   
 $TR1 - TR2 = 2\text{N2905A}$   
 $B1 = \text{Ponte raddrizzatore B60C500}$   
 oppure  $4 \times 1\text{N4002}$   
 $T1 = \text{Trasform. 24V sec./100 mA,}$   
 oppure  $30\text{V (2} \times 15\text{)/100 mA}$

ta qualche considerazione sulla compensazione termica.

- Le prestazioni ottenute sono le seguenti:
- Corrente di uscita  $I_0$ :  $50 \mu\text{A} \div 20 \text{ mA}$ , selezionabile con commutatore in sequenza 1-2-5.
  - Precisione: migliore del 3%

- Tensione di uscita ammissibile:  $0 \div 25 \text{ Vcc}$ .
- Tenuta al cortocircuito continuo dei morsetti d'uscita.
- Posizione di stand-by, con indicazione a LED, che permette l'applicazione e l'interruzione manuale della corrente lasciando l'apparecchio acceso.

La precisione ottenuta, misurata con multimetro digitale, è risultata discreta già con resistenze di emettitore non selezionate; i valori di corrente troppo fuori tolleranza sono stati corretti con l'aggiustaggio delle resistenze relative.

È opportuno effettuare un montaggio solido e accurato; le foto daranno indicazioni sulla sistemazione meccanica dei componenti, per i quali ho preferito un montaggio su basetta forata. Il contenitore è un Ganzerli di cm.  $15,5 \times 6 \times 15$ .

I due transistor è bene siano appaiati nei confronti del guadagno e della  $V_{BE}$ ; in ogni caso è bene acquistarli di uguale marca e partita. TR1 richiede un radiatore a stella.

## Appendice

Se il ricorrere negli anni 80 a circuiti semplificati a transistor può sembrare paradossale a coloro che desiderano essere sempre aggiornati, purtroppo in campo hobbistico il fine giustifica i mezzi e può, anzi, dare qualche soddisfazione riuscire ad ottenere risultati decorosi con mezzi economici e ben sfruttati.

Analizziamo il nostro circuito, riportato in figura A.1.

Ammettendo che TR1 abbia alto guadagno in corrente, le relazioni fondamentali del circuito sono le seguenti:

$$V_{R1} = V_{Z1} + V_{BE1} - V_{BE2}$$

$$I_0 = \frac{V_{R1}}{R_1} = \frac{V_{Z1} + V_{BE1} - V_{BE2}}{R_1} - I_{CB0}$$

Ai fini della stabilità termica, indicando con T la temperatura in °C, avremo:

$$\frac{dI_0}{dT} = \left( \frac{dV_{Z1}}{dT} + \frac{dV_{BE1}}{dT} - \frac{dV_{BE2}}{dT} \right) \times$$

$$\times \frac{1}{R_1} - \frac{dR_1}{dT} \times \frac{V_{Z1} + V_{BE1} - V_{BE2}}{R_1^2} - \frac{dI_{CB0}}{dT}$$

L'espressione suddetta si può, per fortuna, semplificare considerevolmente trascurando gli effetti della corrente di fuga  $I_{CB0}$  e ammettendo che i due transistor TR1 e TR2 siano perfettamente ap-

paati. In questo caso avremo:

$$I_{CB0} = 0 \quad \frac{dI_{CB0}}{dT} = 0$$

$$V_{BE1} = V_{BE2} \quad dV_{BE1} / dT = dV_{BE2} / dT$$

In definitiva, avremo per gli usi pratici:

$$I_0 = V_{Z1} / R_1$$

Inoltre, la deriva termica espressa in percento risulta:

$$dI_0/dT = 100 \times$$

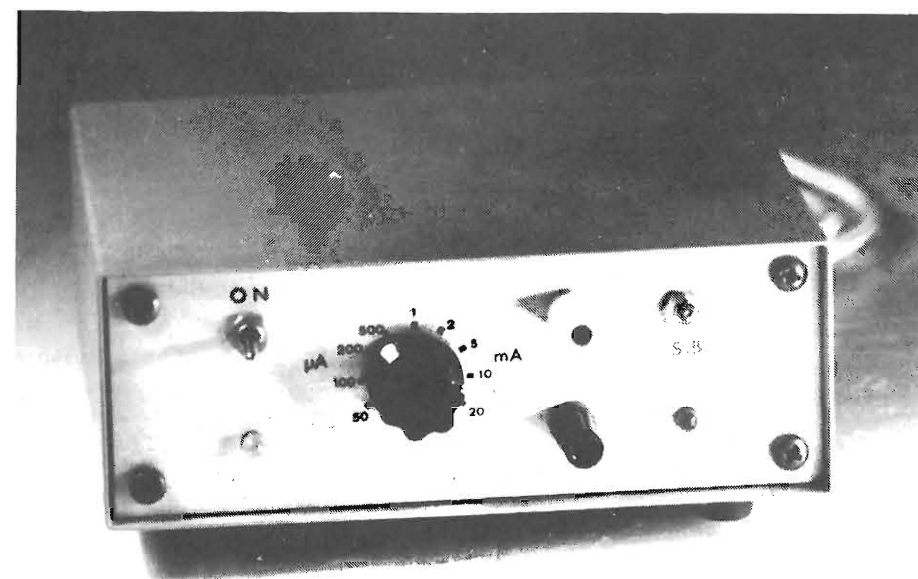
$$\times \left( \frac{dV_{Z1}}{dT} \times \frac{1}{V_{Z1}} - \frac{dR_1}{dT} \times \frac{1}{R_1} \right) \% / ^\circ\text{C}$$

Tarando R2 per polarizzare D5 intorno al punto di massima stabilità termica,  $dI_0/dT$  dipenderà solo dalla resistenza R1 e sarà trascurabile.

Ulteriori perfezionamenti potrebbero essere, nell'ordine, la sostituzione di R2 con un generatore di corrente costante ausiliario, realizzato, ad esempio, con un FET e l'adozione di un transistor duale per Q1 e Q2.

A questo punto, però, è conveniente passare ad un circuito più elaborato, come quello di figura A.2, di caratteristiche nettamente più professionali.

L'operazionale con ingresso a FET, IC1, in unione al circuito di riferimento D5, R1, P1, R2, provvede a mantenere ai capi della resistenza  $R_E$  una tensione costante di 5V, per cui commutando di-



versi valori di  $R_E$  si potranno ottenere tutti i valori di corrente voluti, dati da:

$$I_0 = 5/R_E$$

Il diodo zener di riferimento è un modello compensato in temperatura ed è alimentato a corrente costante tramite Q1. In tal modo, la tensione di zener e i valori della corrente  $I_0$  sono pressoché insensibili alle variazioni della tensione di alimentazione.

Per poter avere in uscita una vasta gamma di tensioni ammissibili (0÷32V circa), ho previsto una alimentazione dell'intero circuito a 40 Vcc, mentre l'operazionale è alimentata a 18V tramite D6.

Nel circuito di uscita ho previsto due transistori di bassa potenza in parallelo per poter avere basse correnti di fuga e quindi ottenere una gamma quanto più ampia possibile di correnti  $I_0$ .

Se Q2a e Q2b vengono montati con radiatori di resistenza termica inferiore a 40°C/W, si può ottenere una corrente di uscita da 10  $\mu$ A fino a 100 mA. Le resistenze sulle basi e sugli emettitori servono per equilibrare le correnti nei due rami.

Il diodo D1 impedisce alla tensione di uscita di diventare negativa, con possibili, pericolosi, aumenti di dissipazione nei transistor di uscita; D2 protegge l'operazionale da inversioni della tensione di alimentazione all'atto dello spegnimento del circuito.

Per concludere, in figura A.3 è mostrato un possibile metodo per ottenere, con il nostro generatore, correnti modulate e potere così misurare i parametri differenziali dei semiconduttori. La tensione di modulazione, a frequenza di circa 1 kHz, dovrà essere la più piccola possibile per non incorrere in fenomeni di non linearità.

È chiaro che il generatore di corrente così modificato andrà impiegato in unione ad un oscilloscopio.

Come avete visto, tutto è risultato molto semplice, anche se parecchi argomenti sono stati appena sfiorati.

### Bibliografia

- 1) Applications of a DC constant current source. Hewlett-Packard Application Note, 1970, n. 128.
- 2) B.L. Hart: Current generators using unipolar-bipolar transistor hybrids. Philips, Applicazioni Componenti Elettronici, 1967, n. 7.
- 3) T. Mc Gahee: Using a frequency counter to measure capacitance. Electronics, 1975, 23 gennaio, p. 103.
- 4) B.L. Hart: Current generators. Wireless World, 1970, ottobre, p. 511.



**IMPIANTI COMPLETI PER LA RICEZIONE  
TV VIA SATELLITE  
DEI SATELLITI METEOROLOGICI,**

**IN VERSIONE  
CIVILE E PROFESSIONALE  
AD ALTISSIMA DEFINIZIONE**

**I 3 D X Z GIANNI SANTINI**

Battaglia Terme (PD) Tel. (049) 525158-525532

# C.B. RADIO FLASH

Germano, — Falco 2 —



Cari amici, ancora una volta ben ritrovati sulle pagine di Elettronica Flash.

È sempre un piacere sapere che siete così tanti a leggere queste mie dissertazioni.

Dissertazioni che, spero, vi facciano passare qualche minuto in serenità (che a mio avviso è la cosa più importante); se, poi, servono anche ad insegnare qualche cosa ad alcuni di voi il piacere, per me, è ancora più grande.

Non è che con questo prologo voglia salire in cattedra, sia ben inteso, tutti, ed io per primo, abbiamo qualche cosa da imparare (se non addirittura molto) ma questa mi sembra un modo molto simpatico per farlo!

Voglio sperare che alcuni di voi si siano cimentati nella costruzione dell'accordatore che vi ho presentato due mesi fa perché vorrei, per qualche istante ritornare sull'argomento.

Come ricorderete (e se la memoria non vi aiuta andate a dare una occhiata alla rivista) il «match-box» aveva una bobina particolarmente ricca.

Nulla di errato, per carità.

A tempo debito ho omesso di dire che, così come è concepito,

l'accordatore può tranquillamente portare in risonanza sui 27 MHz anche una rete da letto (e non credo di esagerare).

C'è però da precisare che molti C.B. si diletano di autocostruzioni di antenne e che, quindi, la mia intenzione era, ed è, quella di rivolgermi principalmente a coloro che **non** devono adoperare questo «prodigio della tecnica» per accordare una antenna che, essendo di tipo commerciale, risuona quasi perfettamente.

Per questi, comunque, la modifica da fare allo schema proposto è così semplice che quasi mi vergogno a dirlo.

In sostanza sono sufficienti solamente tre o quattro spire di filo senza commutatore e senza niente.

Anche il portafoglio ne sarà, così, avvantaggiato.

Siccome credo che le cose debbano essere fatte per tempo questo mese vi propongo un aggeggio (sperimentale, per carità) che scarica l'antenna dai sovraccarichi di elettricità statica che potrebbero compromettere il funzionamento del vostro baracchino.

Il tutto si basa sul fatto che l'antenna, a modo suo, funziona da parafulmine e che il cavo coas-

siale (sia esso un RG8 od un RG58) funge da condensatore in presenza di elettricità statica.

È vero che questo tipo di fenomeno atmosferico è molto più facilmente riscontrabile durante l'inverno che in estate ma, come ho già detto sono una persona che crede che sia bene fare le cose per tempo e poi non dimentichiamo che i temporali estivi sono particolarmente violenti, anche se di breve durata.

L'elettricità statica che un'antenna riesce ad accalappiare è funzione di due elementi: l'altezza rispetto al suolo e la lunghezza del cavo coassiale ad essa collegato (oltre, naturalmente, alle dimensioni dello stesso).

Per l'altezza dal suolo è facilmente intuibile il motivo.

Forse un po' meno per ciò che concerne il fatto del cavo coassiale.

Occorre ricordare un po' di cose:

a) agli estremi, in condizioni normali, il cavo coassiale è aperto; b) la quantità di carica che riesce ad ottenere un condensatore è direttamente proporzionale alla superficie delle lamelle, inversamente proporzionale alla loro distanza e dipendente, in qualche

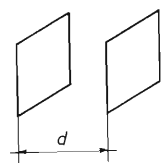
maniera, dal materiale interposto tra le lamelle stesse (chiamato «dielettrico»).

A questo punto, se ci sforziamo ancora un pochino, arriviamo a capire che il polo centrale e la calza del cavo formano le lamine del condensatore (quindi più il cavo è lungo e maggiore è la superficie affacciata) e che l'isolante presente tra il centrale

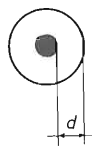
che al vantaggio di avere un costo molto basso (2 SO 239 da pannello; una scatoletta ed un interruttore di qualsiasi tipo; il tutto per la favolosa somma di 10.000 massime) accoppiava un possibile inconveniente non da poco: e se mi dimentico l'interruttore chiuso e vado in trasmissione?

La risposta non è affatto diffi-

CONDENSATORE



CAVO COASSIALE PER ANTENNE



medesimo e la calza è il dielettrico.

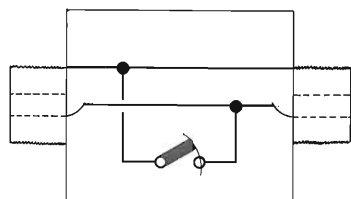
È quindi normale che in presenza di elettricità il cavo si comporti come un condensatore vero e proprio.

Il problema, ora, sta nello scaricare il cavo da queste elettricità senza cose complicate e, possibilmente, senza distruggere il baracchino.

In un primo momento ad un sistema di scarica manuale.

Pensavo, in altre parole, di mettere in parallelo all'uscita del trasmettitore un interruttore che andasse a cortocircuitare calza e centrale del cavo facendolo scaricare.

Praticamente un aggaggio fatto più o meno così:



cile: minimo, ma proprio minimo, parte il transistor di potenza.

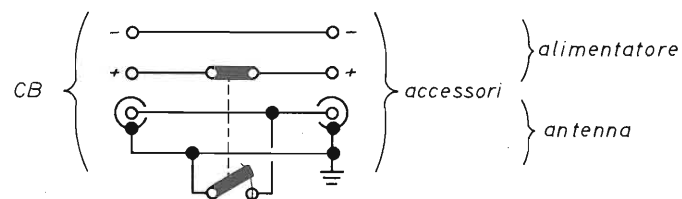
Se poi, uno, ha fatto la pipì durante il rito battesimale è meglio che butti via tutto senza neanche provare a fare la riparazione.

Capirete, quindi, che non me la sentivo di proporre un marchingegno a così «alto rischio».

Non capiterà mai niente a nessuno ma... se capitasse mi uccidono.

Poi ho pensato: perché, allora, al posto di un interruttore singolo non metto un interruttore doppio usando questo contatto in più per togliere l'alimentazione al baracchino tramite il polo positivo.

Una cosa, cioè, che elettricamente si può anche rappresentare in questo modo:



che desse tensione, cioè, al baracchino solamente quando l'interruttore che cortocircuita l'antenna è aperto.

Naturalmente la radio non si accenderà quando l'antenna è in corto.

Come sistema non è male ma, per i miei gusti, non è ancora abbastanza.

Occorre, cioè, agire manualmente sull'interruttore per ottenere lo scopo prefisso mentre quello che ricercavo era un sistema totalmente automatico.

C'è da tenere anche conto del fatto che, in fondo, un doppio deviatore di dimensioni opportune non è poi così facilmente reperibile sul mercato.

Ho detto doppio deviatore, in quanto occorre che un contatto NC sia presente contemporaneamente al contatto NA.

Condizione, questa, ottenibile solamente con un doppio deviatore.

Allora mi sono messo ancora in capo il «cappello pensatore» di Archimede Pitagorico e, pensa che ti ripensa, credo di avere trovato una buona soluzione al problema.

In definitiva occorre un aggaggio (è la seconda volta che oggi scrivo questa parola) che da solo, senza intervento esterno, quando ai suoi capi era presente della elettricità statica la scaricasse autonomamente senza, però, creare inconvenienti in presenza di radiofrequenza.

Credo di aver risolto il problema con un sistema che a molti

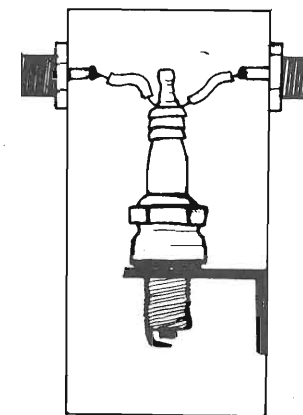
potrà fare sorridere ma che ha tutti i presupposti per funzionare egregiamente.

Come ho fatto?

Molto semplice: ho pensato (ed ho fatto) di mettere in parallelo all'antenna una candela per auto con gli elettrodi distanziati, più o meno, come quattro o cinque fogli di quaderno.

Tale distanza, con i 5W regolamentari, non crea problemi.

Se la potenza cresce, però, diventa insufficiente ed occorre di-



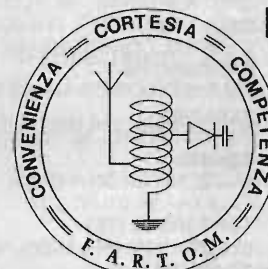
stanzare ulteriormente gli elettrodi per evitare poco salutari scintille in trasmissione.

Così facendo, però, l'elettricità statica non potrà mai, da sola, provocare la scintilla e quindi il sistema non funzionerà.

Io l'ho, naturalmente, provato e non mi ha procurato alcun fastidio con i 5W del mio apparato.

Mi aspetto che voi facciate altrettanto e che mi facciate sapere come è andata.

## — ABBONANDOTI — SOSTIENI ELETTRONICA FLASH



### FARTOM Radiocomunicazione

via Filadelfia 167/b  
10136 TORINO  
tel. 011/353654

è a disposizione, con le **3C**, anche per gli amici di ELETTRONICA FLASH e

#### OFFRE:

le migliori marche di **apparati C.B. omologati e multicanale AM/FM/SSB** e i più qualificati **ricetrasmittitori HF/VHF/SHF per O.M.**

Una vasta gamma di **antenne, mobili e fisse, per O.M. e C.B.; alimentatori, misuratori di R.O.S., tester analogici e digitali; cavi RG 58, RG 213 ecc.; amplificatori di potenza RF; componentistica elettronica, ricambi, kits** e ogni altro prodotto per le stazioni radioamatoriali; ricevitori civili e per **S.W.L.**

Il tutto a prezzi di assoluta **CONVENIENZA**.

#### OFFRE:

La pluriennale **COMPETENZA** nel campo radiantistico, con l'assistenza tecnica e i validi consigli di I1 PNE (Ennio).

#### OFFRE:

La **CORTESIA** che da sempre viene riservata ai Clienti, considerati come amici.

#### METTE A DISPOSIZIONE (per i suoi Clienti di To e provincia):

I numeri arretrati di ELETTRONICA FLASH per consultazioni e per il completamento delle annate in Loro possesso.

**RICORDATE: FARTOM è: CONVENIENZA - COMPETENZA - CORTESIA, da sempre e per sempre.**

**Ma non disponiamo di cataloghi. Non è scortesia!**

Icom - Yaesu - Lafayette - Daiwa - Tagra - Tono  
Polmar - Mosley - Comet - Hokushin

## Ecco dove potete trovarci:

### ABANO TERME (PD)

V.F. ELETTRONICA - tel. 049/668270

### ADRIA (RO)

DELTA ELETTRONICS - tel. 0426/22441

### ANCONA

RA.CO.TE.MA - tel. 071/891929

### AOSTA

L'ANTENNA - tel. 0165/361008

### BARI

NUOVA HALET - tel. 080/228822

### BASTIA UMBRA (PG)

COMEST - tel. 075/8000745

### BELLUNO

ELCO ELETTRONICA - tel. 0437/20161

### BERGAMO (San Paolo D'Argon)

AUDIOMUSIC s.n.c. - tel. 035/958079

### BIELLA (VC)

NEGRINI MARIO - tel. 015/402861

### BOLOGNA

RADIO COMMUNICATION - tel. 051/345697

### BRESCIA

BOTTAZZI - tel. 030/46002

VIDEO COMP. - tel. 030/308480

### BRINDISI

ELETTRONICS - tel. 0831/23873

### CAGLIARI

CARTA BRUNO - tel. 070/666656

PESOLO M. - tel. 070/284666

### CASARANO (LE)

DITANO SERGIO - tel. 0833/331504

### CASTELLANZA (VA)

CQ BREAK ELETTRONIC - tel. 0331/504060

### CASTELLETTO TICINO (NO)

NDB ELETTRONICA - tel. 0331/973016

### CATANIA

IMPORTEX - tel. 095/437086-448510

CRT - tel. 095/441596

### CERIANA (IM)

CRESPI - tel. 0184/551093

### CERVINIA (AO)

B.P.G. - tel. 0165/948130

### CESANO MADERNO (MI)

TUTTO AUTO - tel. 0362/502828

### COMO

GE. COM. - tel. 031/552201

### COSENZA

TELESUD - tel. 0984/37607

### CREMONA (Costa S. Abramo)

BUTTARELLI - tel. 0372/27228

### ERBA (CO)

GENERAL RADIO - tel. 031/645522

### FASANO (BR)

SUDEL - tel. 080/791990-713233

### FIRENZE

CASA DEL RADIOAMATORE - tel. 055/686504

PAOLETTI FERRERO - tel. 055/294974

### FOGGIA

PAVAN MAURIZIO - tel. 0881/39462

### GENOVA

ELLI FRASSINETTI - tel. 010/395260

HOBBY RADIO CENTER - 010/303698

### LA SPEZIA

I.L. ELETTRONICA - tel. 0187/511739

### LATINA

ELLE PI - tel. 0773/483368-42549

### LOANO (SV)

RADIONAUTICA - tel. 019/666092

### LUCCA - BORGO GIANNOTTI

RADIO ELETTRONICA - tel. 0583/91551

### MAIORI (SA)

PISACANE SALVATORE - tel. 089/877035

### MANTOVA

VI EL - tel. 0376/368923

### MILANO

C.G.F. - tel. 02/603596-6688815

ELETTRONICA G.M. - tel. 02/313179

ELETTROPRIMA - tel. 02/416876

NOVEL - tel. 02/433817

MARCUCCI - tel. 02/7386051

### MIRANO (VE)

SAVING ELETTRONICA - tel. 041/432876

### MODENA (Spilamberto)

BRUZZI BERTONCELLI - tel. 059/783074

### MODUGNO (BA)

ARTEL - tel. 080/569140

### NAPOLI

CRASTO - tel. 081/5518186

POWER - tel. 081/7544026

### NOVI LIGURE (AL)

REPETTO GIULIO - tel. 0143/78255

### OGGIONO (CO)

RICE TRANS ESSE 3 - tel. 0341/579111

### OLBIA (SS)

COMEL - tel. 0789/22530

### OSTUNI (BR)

DONNALOIA GIACOMO - tel. 0831/976285

### PADOVA

RAMPAZZO - tel. 049/717334

### PALERMO

M.M.P. - tel. 091/580988

### PARMA

COM.EL - tel. 0521/71361

### PESCARA

TELERADIO CECAMORE - tel. 085/694518

### PIACENZA

E.R.C. - tel. 0523/24346

### PISA

NUOVA ELETTRONICA - tel. 050/42134

### REGGIO CALABRIA

PARISI GIOVANNI - tel. 0965/94248

### ROMA

HOBBY RADIO - tel. 06/353944

MAS-CAR - tel. 06/8445641

TODARO & KOWALSKI - tel. 06/5895920

### S. DANIELE DEL FRIULI (UD)

DINO FONTANINI - tel. 0432/957146

### SALERNO

GENERAL COMPUTER - tel. 089/237835

### SARONNO (VA)

BM ELETTRONICA - tel. 02/9621354

### TARANTO

SAFARI SPORT - tel. 099/375981

### TORINO

CUZZONI - tel. 011/445168

TELEXA - tel. 011/531832

### TORTORETO (TE)

CLEMENTONI ORLANDO - tel. 0861/78255

### TRANI (BA)

TIGUT ELETTRONICA - tel. 0883/42622

PA.GE.MI. ELETTRONICA - tel. 0883/43793

### TRENTO

EL.DOM. - tel. 0461/983698

### TREVISO

RADIO MENEGHEL - tel. 0422/261616

### TRIESTE

CLARI - tel. 040/211807

### UDINE

SGUAZZIN - tel. 0432/501780

### VERONA

MAZZONI CIRO - tel. 045/574104

### VICENZA

DAICOM - tel. 0444/547077

### VIGEVANO

FIORAVANTI - tel. 0381/70570

# ...CHIEDERE È LECITO... RISPONDERE È CORTESIA... PROPORRE È PUBBLICABILE

a cura del Club Elettronica Flash

## Proposte

### Tasto morse

Con questo simpatico apparecchio potrete dilettarvi a trasmettere in codice morse. Questo tasto è utilizzato da alcuni anni anche a scopo didattico presso la sezione Scout CNGEI di Pesaro.

La frequenza e l'ampiezza sono regolabili; possiede due prese esterne: una per l'alimentazione, l'altra per l'altoparlante; la tensione di alimentazione può variare da 3 a 15V.

Lo stadio di oscillazione è composto da due inverter, dalle resistenze R1 R2, dal po-

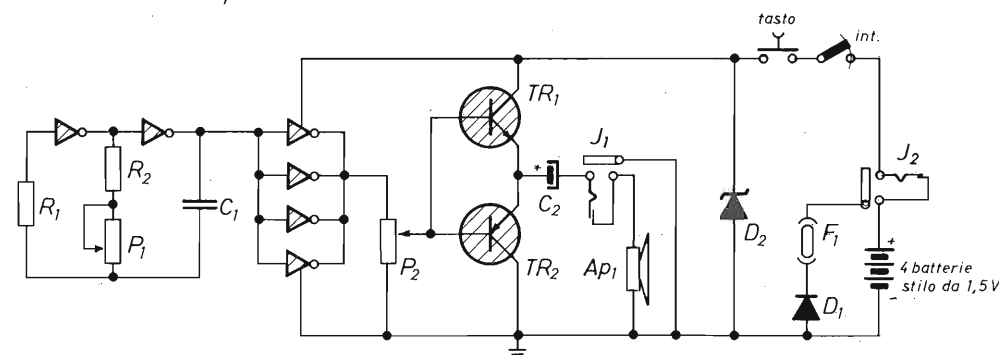
Eccoci al consueto angolino finale del contatto diretto con i Nostri Lettori. Lo scorso mese 4/88 si è aggiudicato il premio, consistente in un saldatore MONACOR, il Sig. Ettore di Modena presentando il salvavita elettronico a 220 V. Purtroppo va segnalata una dimenticanza nel disegno. Necessita collegare a massa il catodo di D1 (che è anche l'anodo di D2 D4, D6, D7 possono essere sostituiti da 2 diodi, in serie, tipo 1N4148, con i catodi rivolti in senso opposto ai catodi degli attuali zener.

tenziometro P1 e dal condensatore C1, (chi volesse cambiare il range di frequenza vari C1); gli altri 4 rimanenti inverter dell'IC sono usati come amplificatori intermedi prima che l'onda quadra arrivi allo stadio amplificatore di potenza formato dai due transistor TR1 TR2 in simmetria complementare.

Il fusibile, il diodo e lo zener proteggono l'ingresso ausiliario di alimentazione da eventuali inversioni di polarità e sovratensioni.

Ciao e buon lavoro.

Marco di Pesaro



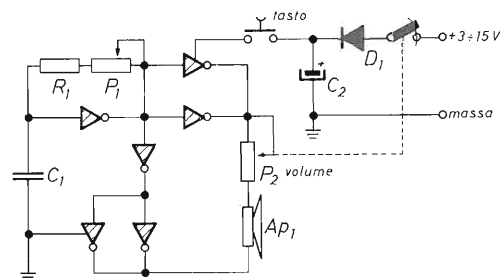
IC1 = 4069UB  
R1 = 220 kΩ  
R2 = 2,2 kΩ  
P1 = 100 kΩ LIN  
P2 = 20 kΩ LOG

C1 = 10 nF  
C2 = 220 μF elettr.  
D1 = 1N4001  
D2 = diodo zener 15V 1/4W  
TR1 = 2N2219

TR2 = 2N2905  
Altoparlante 8Ω 0.25 W  
Fusibile 0,1 A (5×20 mm)  
Interruttore ON-OFF

# marcucci

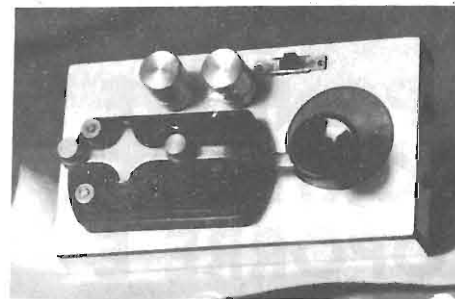
Il circuito del Signor Marco funziona ma si può fare economia di ulteriori componenti, soprattutto per un ascolto a modesto volume o in cuffia con lo schema proposto dalla Redazione.



Schema proposto dalla redazione

P1 = 100 kΩ tono  
P2 = 1 kΩ log con int.  
R1 = 4.7 kΩ

C1 = 10 nF cer  
C2 = 100 μF 12V el  
IC1 = CD 40106 - 40014 - 74C14  
AL1 = cicalina piezo o altop. 32 Ω  
D1 = IN4001



## Alimentatore 5 ÷ 15V 2A «pret a porter»

**Semplice, indistruttibile alimentatore ideato per soddisfare le esigenze più disparate: 5÷15V con 2A, completamente protetto.**

Avete notato che quando siamo alla ricerca di un progetto molto spesso non ci accontentiamo quasi mai del primo schema utile sottomano, ma piuttosto preferiamo continuare la «caccia» del circuito «dedicato», ossia di quello con tutte le specifiche perfettamente corrispondenti alle nostre esigenze del momento?! A questo punto, non si può certo negare che la moda del self-service del cash-and-carry, del casual o del prêt-à-porter non ci abbia condizionati un po' tutti, riflettendosi così persino sui nostri atteggiamenti di hobbysti e appassionati di radioelettronica.

Eccoci un alimentatore ideato per soddisfare le esigenze più disparate.

Lo schema, presentato in figura 1, è molto affidabile e di ragguardevole potenza (sino a 2 ampère), con ampia escursione di ten-

sioni in uscita. La caratteristica fondamentale è... l'indistruttibilità, in ogni condizione di funzionamento. Resiste al sovraccarico ed al cortocircuito, grazie a D1, R2, R1 e P1. (Quest'ultimo regola l'entità della tensione che giunge al gate di D1, necessaria per fare «innescare» il tutto).

All'atto dell'accensione, R7 e R8 fanno giungere al gruppo pilota TR1/TR3 e relativi annessi, la corrente richiesta per un corretto funzionamento e «avvio» dell'alimentatore. R2 è necessaria in quanto senza di essa sulla base di TR3 non giungerebbe alcuna tensione e, di conseguenza, l'alimentatore non funzionerebbe.

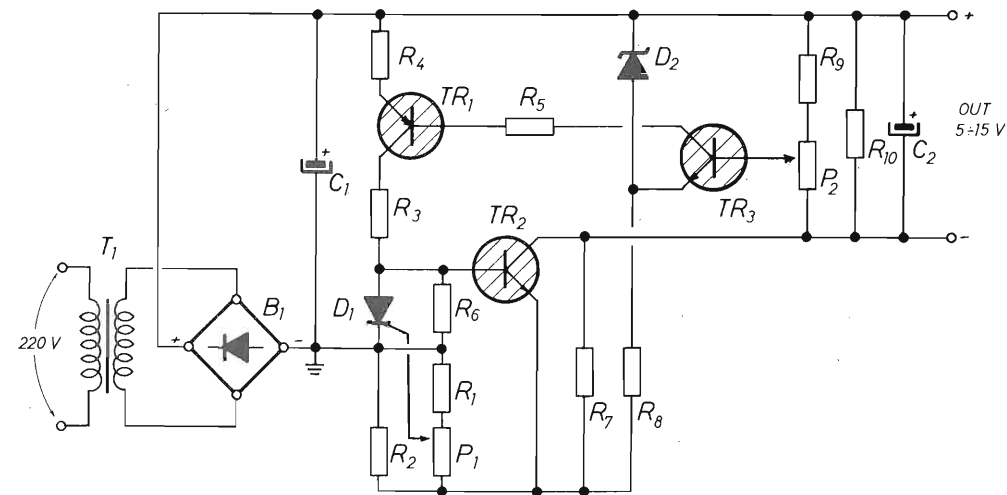
Prima di concludere, sarà bene sottolineare che TR2 ha il collettore a massa. Significa che il transistor può essere montato direttamente sul contenitore (metallico) destinato ad alloggiare il tutto, senza mica isolante o sull'aletta.

In figura 2 è riportato il disegno della disposizione dei componenti sulla basetta di c.s.

Tony e Vivy di Torino

C1 = 2200 μF/50V  
C2 = 2200 μF/25V  
P1 = 330 Ω pot. lin. (regol. ampère)  
P2 = 4,7 kΩ pot. lin. (regol. volt)  
D1 = TIC 46 o simile (50V - 1A)  
D2 = diodo zener 3,6V/1W  
TR1 = BJY18 o equiv.  
TR2 = MJ3000 (BDX65 o equiv.)  
TR3 = BFR17 (BC329 o equiv.)  
B1 = Ponte 40V/5A  
T1 = trasform. alim. 220V/25V/2A

R1 = 220 Ω  
R2 = 0,56 Ω 3W  
R3 = 82 Ω  
R4 = 47 Ω  
R5 = 10 Ω  
R6 = 4,7 kΩ  
R7 = 10 kΩ  
R8 = 1,8 kΩ  
R9 = 1,5 kΩ  
R10 = 4,7 kΩ



## Richiesta

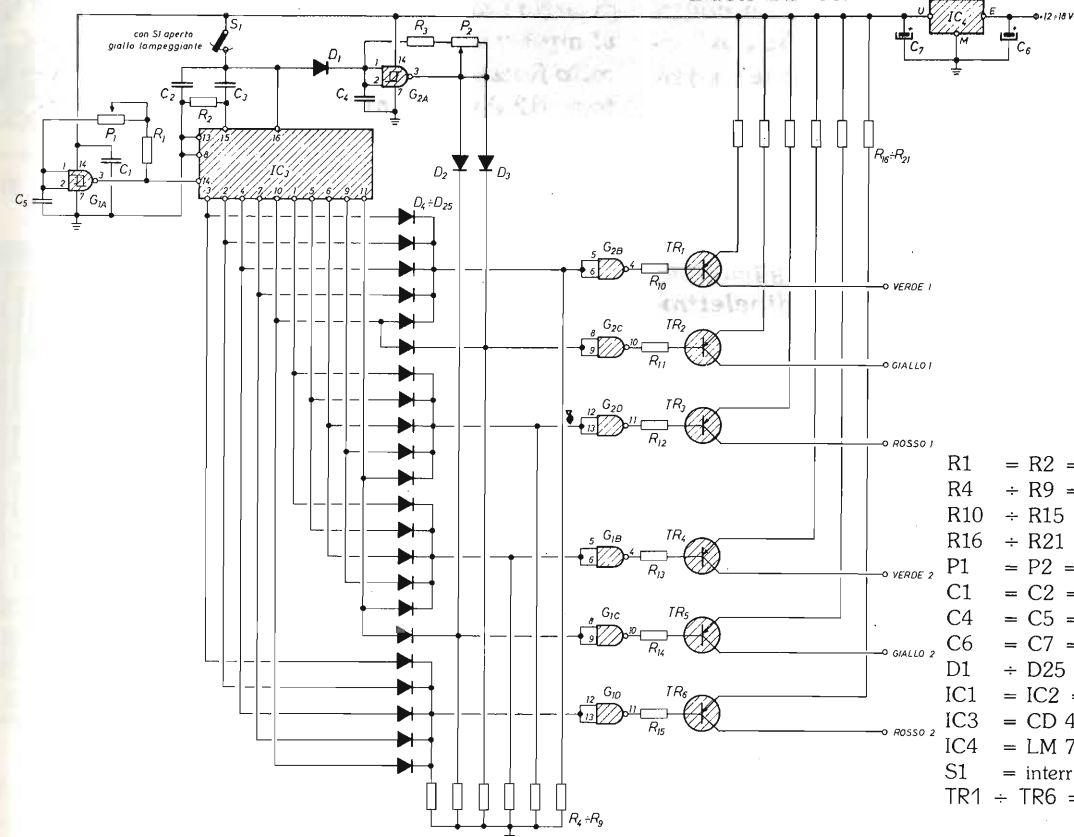
### Semaforo per modellismo

**Sono un vostro lettore appassionato di trenini, plastici e diorami, vorrei fosse pubblicato nella rubrica mensile un circuito per il pilotaggio di un semaforo a led per plastico...**

Stefano di Malcesine

E.F. Ecco il controllore del traffico stradale in scala HO... Esso utilizza comunissimi transistor e integrati c/mos dal basso costo e facile reperibilità. Non sono necessarie tarature per la messa a punto dell'apparecchio. La grande matrice a diodi permette l'alternarsi delle sequenze, verde, giallo e rosso con intertempo rosso/rosso per entrambi i lati dell'incrocio (anche nei plastici un poco di sicurezza non guasta mai...). Il trimmer regola la cadenza delle alternanze.

Buon traffico.



R1 = R2 = R3 = 100 kΩ  
R4 ÷ R9 = 47 kΩ  
R10 ÷ R15 = 3.3 kΩ  
R16 ÷ R21 = 22 Ω 1W  
P1 = P2 = 2.2 MΩ trimmer  
C1 = C2 = C3 = 100 nF  
C4 = C5 = 2.2 μF  
C6 = C7 = 1000 μF 25V  
D1 ÷ D25 = IN4148  
IC1 = IC2 = CD4093  
IC3 = CD 4017  
IC4 = LM 7812 1.5A  
S1 = interruttore  
TR1 ÷ TR6 = BC 337

## METEOSAT PER IBM - PC XT e COMPATIBILI

### INTERFACCIA E PROGRAMMA «METEO»

PER TRASFORMARE IL VOSTRO PC NEL PIÙ SOFISTICATO SCAN-CONVERTER

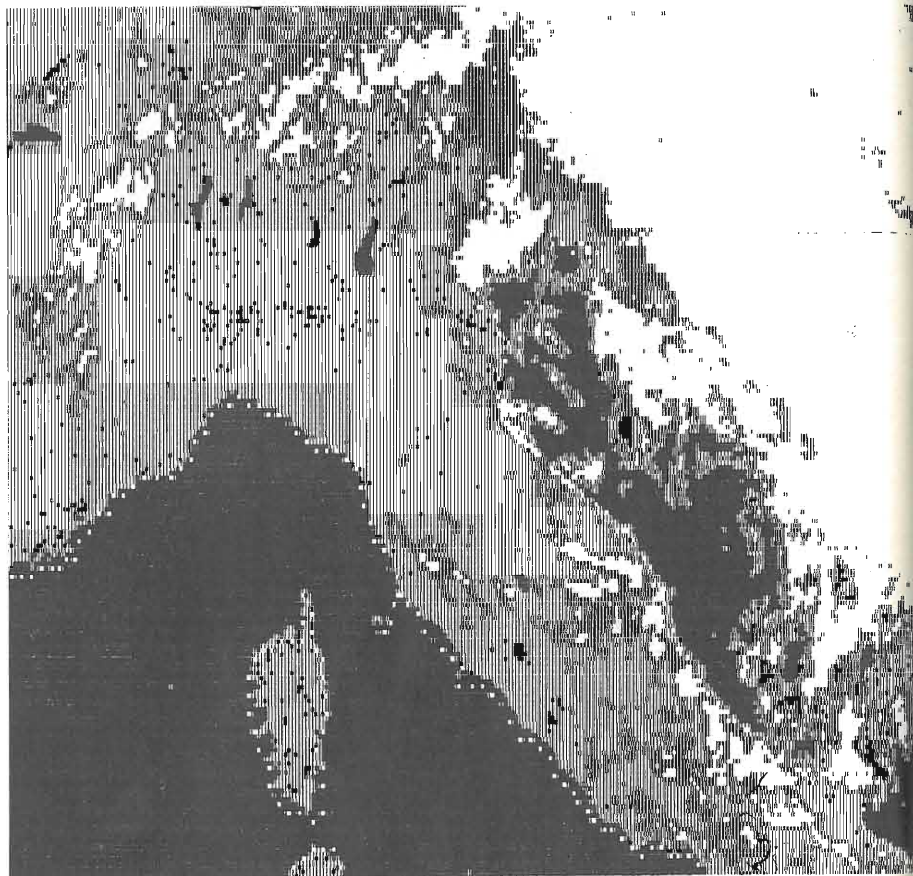
Animazione con 28 immagini.  
Ingrandimenti con definizione 600 pp.  
10 livelli di selezione nubi.  
16 colori base intercambiabili.  
Salvataggio immagini su disco.  
Stampa di ingrandimenti.  
Ingresso BF da ricevitore per Meteosat.

### INTERFACCIA E PROGRAMMA «FAX1»

DECODIFICA FAX DI ALTA QUALITÀ

Risoluzione di 2560 pp per linea.  
Standard di 120 righe-minuto.  
Visualizzazione totale + due livelli di ingrandimento.  
Stampa con routines dedicate per 80 e 132 col.  
Speciale routine per TELEFOTO.

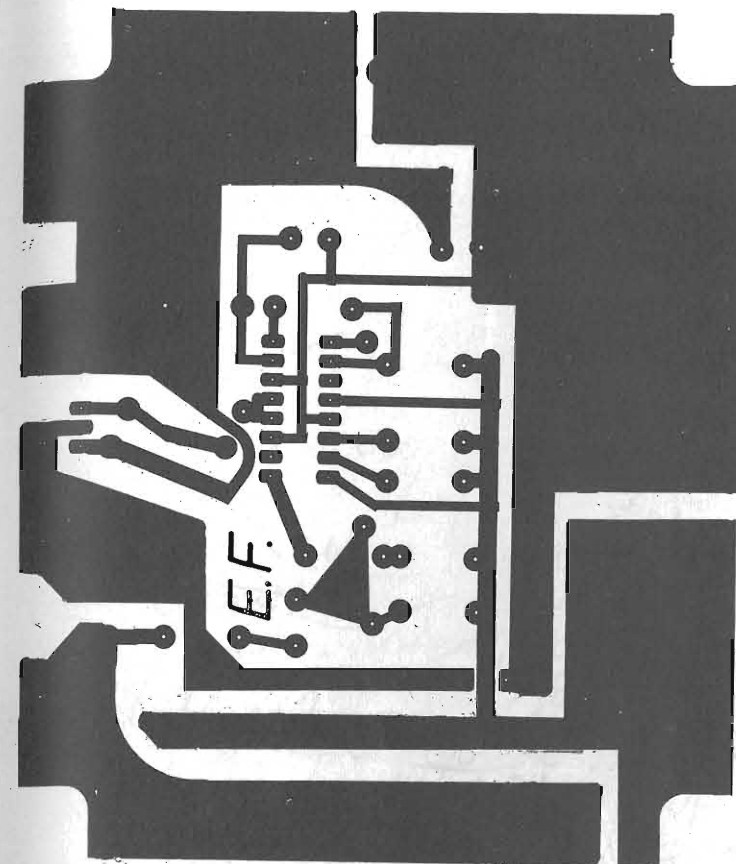
PROGRAMMI E ISTRUZIONI SOLO IN ITALIANO



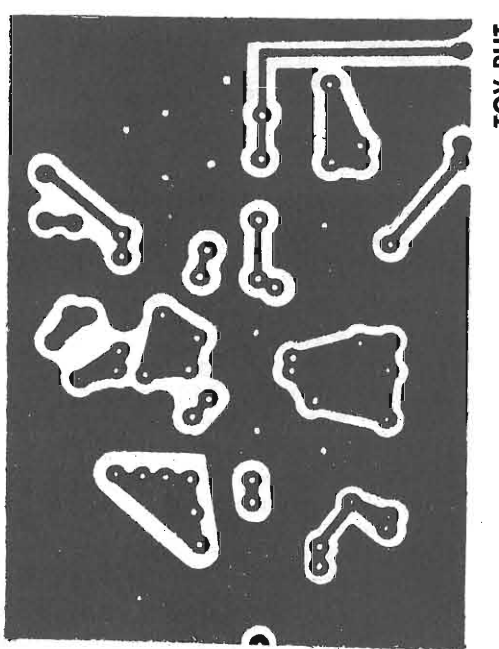
## FACSIMILE e TELEFOTO PER IBM e APPLE II



**dpa**  
MBS 9001-24, 7, 87-BISCHOFSGRÜN: Bundesaußenminister Genscher und sein spanischer Amtskollege Perez Girona haben am Freitag mittag in Bielefeld eine zweiteilige informelle Gesprächsrunde abgehalten. Die dpa zeigt die Ankunft der beiden Minister (dpa-Koordinator).

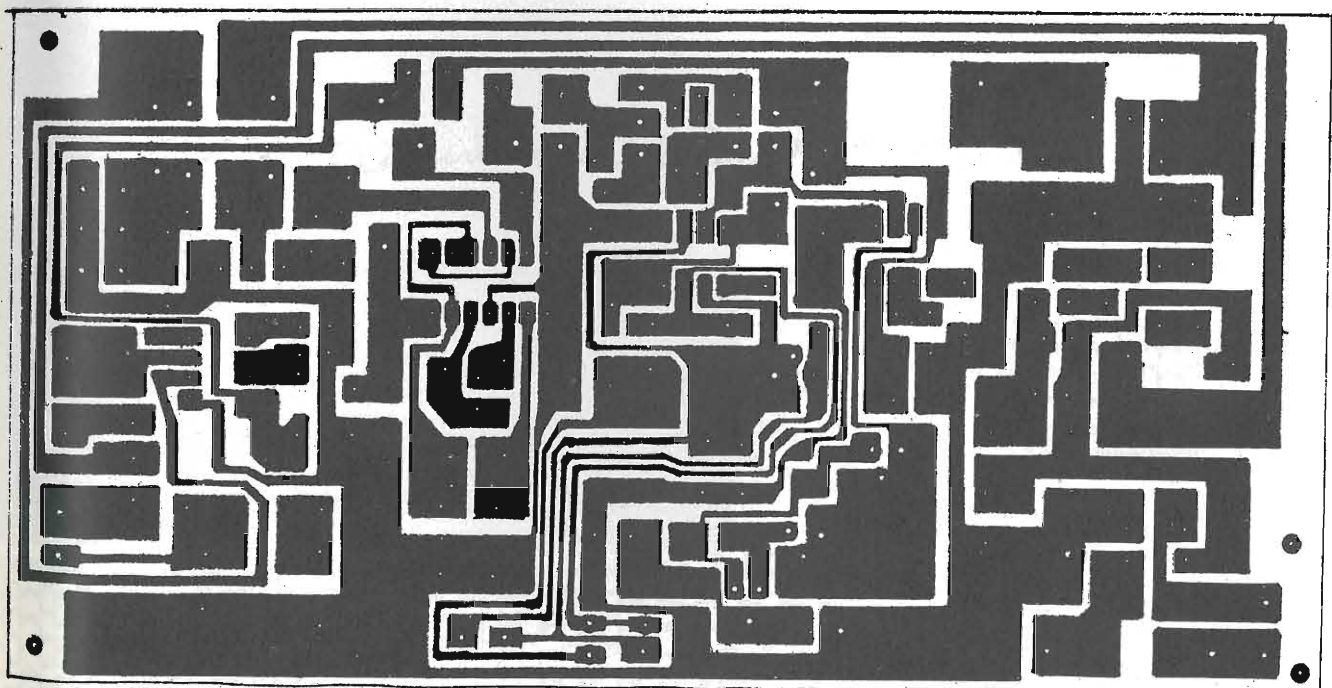


ALIMENTATORE SWITCHING



STAMPATO VFO

In un Master unico i circuiti stampati di tutti gli articoli



MAGNETOTERAPIA



# L'ANTENNA È IMPORTANTE!

## SKYLAB

Frequenza	<b>27 MHz</b>
Numero canali	<b>200</b>
Potenza max.	<b>1 Kw</b>
Impedenza nominale	<b>50 Ω</b>
Guadagno	<b>7 dB</b>
SWR	<b>1,1 ÷ 1</b>
Resistenza al vento	<b>120 Km/h</b>
Altezza massima	<b>550 cm.</b>
Peso	<b>1800 gr.</b>

La «SKYLAB» è la nostra antenna più venduta in Europa. È stata studiata per avere un'ottima sensibilità in ricezione ed una eccezionale penetrazione in trasmissione per una lunga durata ed una elevata resistenza meccanica. Sono stati usati: alluminio anticorrosivo, ottone e nylon. Tutti i particolari metallici di interconnessione sono eseguiti in ottone tornito.

### RADIALI ANTIDISTURBO:

La «SKYLAB» è completata da 3 radiali anti-disturbo che hanno la funzione di diminuire le cariche di elettricità statica indotta sull'antenna.

### BASAMENTO:

Il basamento è costruito in un unico blocco di alluminio che permette di ottenere la massima robustezza meccanica assieme alla massima ermeticità delle connessioni.

### TARATURA:

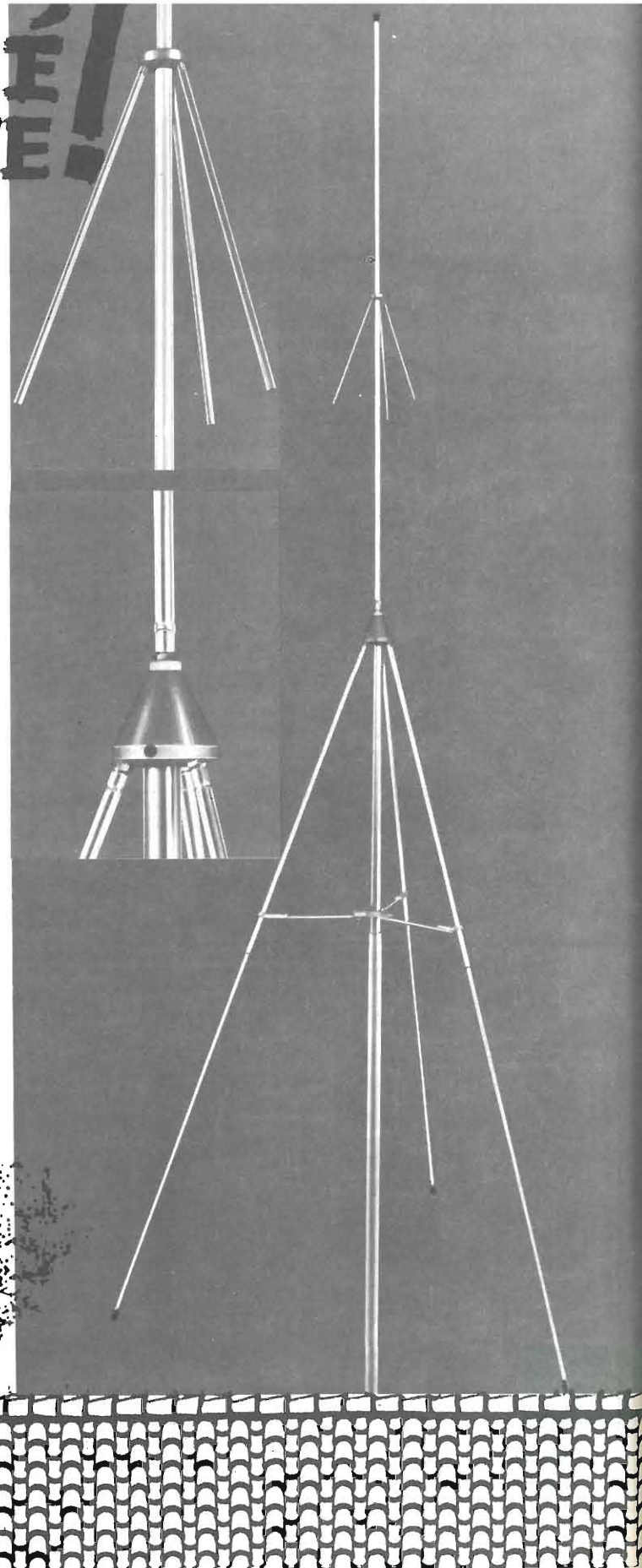
L'antenna non richiede nessuna taratura in quanto viene fornita pretarata in fabbrica.

### GABBIA ANTIFISCHIO:

È così chiamata in quanto ancorando i 3 radiali inferiori al palo di sostegno impedisce quando c'è il vento che questi fischino.

### FISSAGGIO

Il fissaggio dell'antenna viene fatto direttamente sulla base ed è in grado di accettare pali di sostegno del diametro di 30 — 35 mm.



# MkIt Quando l'hobby diventa professione

Professione perché le scatole di montaggio elettroniche Mkit contengono esclusivamente componenti professionali di grande marca, gli stessi che Melchioni Elettronica distribuisce in tutta Italia. Professione perché ogni scatola è accompagnata da chiare istruzioni e indicazioni che vi accompagneranno, in modo professionale lungo tutto il lavoro di realizzazione.

## Gli Mkit Classici

<b>Apparati per alta frequenza</b>		
304 - Minitrasmittitore FM 88 ÷ 108 MHz	L. 17.500	
358 - Trasmittitore FM 75 ÷ 120 MHz	L. 25.000	
321 - Miniricevitore FM 88 ÷ 108 MHz	L. 14.000	
366 - Sintonizzatore FM 88 ÷ 108 MHz	L. 25.000	
359 - Lineare FM 1 W	L. 14.500	
360 - Decoder stereo	L. 16.000	
<b>Apparati per bassa frequenza</b>		
362 - Amplificatore 2 W	L. 13.000	
306 - Amplificatore 8 W	L. 13.500	
334 - Amplificatore 12 W	L. 23.000	
319 - Amplificatore 40 W	L. 27.000	
354 - Amplificatore stereo 8 + 8 W	L. 36.000	
344 - Amplificatore stereo 12 + 12 W	L. 45.000	
364 - Booster per autoradio 12 + 12 W	L. 41.000	
305 - Preamplific. con controllo toni	L. 22.000	
308 - Preamplificatore per microfoni	L. 11.500	
369 - Preamplificatore universale	L. 10.500	
322 - Preampl. stereo equalizz. RIAA	L. 13.500	
367 - Mixer mono 4 ingressi	L. 23.000	
<b>Varie bassa frequenza</b>		
323 - VU meter a 12 LED	L. 24.000	
309 - VU meter a 16 LED	L. 27.000	
329 - Interfonico per moto	L. 26.500	
307 - Distorsore per chitarra	L. 14.000	
331 - Sirena italiana	L. 14.000	
<b>Effetti luminosi</b>	L. 40.000	
312 - Luci psichedeliche a 3 vie		

303 - Luce stroboscopica	L. 14.500	
339 - Richiamo luminoso	L. 16.000	
<b>Alimentatori</b>		
345 - Stabilizzato 12V - 2A	L. 16.000	
347 - Variabile 3 - 24V - 2A	L. 33.000	
341 - Variabile in tens. e corr. - 2A	L. 35.000	
<b>Apparecchiature per C.A.</b>		
302 - Variatore di luce (1 kW)	L. 9.500	
363 - Variatore 0 ÷ 220V - 1 KW	L. 16.000	
310 - Interruttore azionato dalla luce	L. 23.000	
333 - Interruttore azionato dal bulbo	L. 23.000	
373 - Interruttore temporizzato - 250W	L. 17.500	
<b>Accessori per auto - Antifurti</b>		
368 - Antifurto casa-auto	L. 39.000	
316 - Indicatore di tensione per batteria	L. 9.000	
337 - Segnalatore di luci accese	L. 8.500	
<b>Apparecchiature varie</b>		
301 - Scacciazanzare	L. 13.000	
332 - Esposimetro per camera oscura	L. 33.000	
338 - Timer per ingranditori	L. 27.500	
335 - Dado elettronico	L. 23.000	
340 - Totocalcio elettronico	L. 17.000	
336 - Metronomo	L. 8.500	
361 - Provatransistor - provadiodi	L. 18.000	
370 - Caricabatterie NiCd - 10/25/45/100 mA	L. 17.500	
371 - Provaflessi a due pulsanti	L. 17.500	
372 - Generatore di R.B. rilassante	L. 17.000	
Prezzi IVA esclusa		

## Gli Mkit si trovano presso questi punti di vendita specializzati:

Presso questi rivenditori troverete anche gli appositi contenitori per gli Mkit montati. Se nella vostra area non fosse presente un rivenditore tra quelli sopraelencati potrete richiedere gli Mkit direttamente a MELCHIONI - CP 1670 - 20101 MILANO

### LOMBARDIA

Mantova - C.E.M. - Via D. Farnelli, 20 - 0376/29310 • Milano - C.S.E. - Via Porpora, 187 - 02/230963 • Milano - M.C. Elettr. - Via Piana, 6 - 02/391570 • Milano - Melchioni - Via Friuli, 16/18 - 02/5794362 • Abbiategrasso - RARE - Via Omboni, 11 - 02/9467126 • Cassano d'Adda - Nuova Elettronica - Via V. Gioberti, 5/A - 02/623/62123 • Corbetta - Elettronica Più - V.le Repubblica, 1 - 02/9771940 • Giussano - S.B. Elettronica - Via L. Da Vinci, 9 - 0362/861464 • Pavia - Elettronica Pavese - Via Maestri Comacini, 3/5 - 0352/23275 • Villongo - Belotti - Via S. Pellico - 035/927382 • Bergamo - Videocomponenti - Via Baschenis, 7 - 035/233275 • Villongo - Belotti - Via S. Pellico - 035/927382 • Busto Arsizio - Mariel - Via Maino, 7 - 0331/625350 • Saronno - Fusi - Via Portici, 10 - 02/9626527 • Varese - Elettronica Ricci - Via PARENZO, 2 - 0332/281450

### PIEMONTE - LIGURIA

Domodossola - Possessi & Ialeggio - Via Galletti, 43 - 0324/43173 • Novara - RAN Telecom. - Via Perazzi, 23/B - 0321/35656 • Verbania - Deola - C.so Cobianchi, 39 - Intra - 0323/44209 • Novi Ligure - Odicino - Via Garibaldi, 39 - 0143/76341 • Fossano - Elettr. Fossanese - V.le R. Elena, 51 - 0172/62716 • Mondovì - Fieno - Via Gherbiana, 6 - 0174/40316 • Torino - FE ME T - C.so Grosso, 153 - 011/296653 • Torino - Stelcom - Via dei Mille, 32/A - 011/8398189 • Ciriè - Elettronica R.R. - Via V. Emanuele, 2/bis - 011/9205977 • Pinerolo - Cazzadori - Piazza Tegas, 4 - 0121/22444 • Borgosesia - Margherita - P.zza Parrocchiale, 3 - 0163/22657 • Loano - Puleo - Via Boragine, 50 - 019/667714 • Genova Sempiedarena - SAET - Via Cantore, 88/90R - 010/414280

### VENETO

Montebelluna - B.A.Comp.Elet. - Via Montegrappa, 41 - 0423/20501 • Oderzo - Corden - Via Garibaldi, 47 - 0422/713451 • Venezia - Compel - Via Trezzo, 22 - Mestre - 041/987444 • Venezia V&B - Campo Fran, 3014 - 041/22288 • Arzignano - Emic. Elettr. - Via G. Zanella, 14 - 0444/670885 • Cassola - A.R.E. - Via dei Mille, 13 - Termini - 0424/34759 • Vicenza - Elettronica Bisello - Via Noventa Vicentina, 2 - 0444/512985 • Sarcedo - Ceelve - V.le Europa, 5 - 0445/369279 • Padova - R.T.E. - Via A. da Murano, 70 - 049/605710 • Chioggia Sottomarina - B&B Elettronica - V.le Tirreno, 44 - 041/492989

### FRIULI - TRENINO-ALTO ADIGE

Montalcone - PK Centro Elettronico - Via Roma, 8 - 0481/45415 • Pordenone - Electronic Center - V.le Libertà, 79 - 0434/44210 • Trieste - Fornirad - Via Cologna, 10/D - 040/572106 • Trieste - Radio Kalika - Via Fontana, 2 - 040/62409 • Trieste - Radio Trieste - V.le XX Settembre, 15 - 040/795250 • Udine - Aveco Orel - Via E. da Colloredo, 24/32 - 0432/470969 • Bolzano - Rivelli - Via Roggia, 9/B - 0471/975330 • Trento - Fox Elettronica - Via Maccani, 36/5 - 0461/984303

### EMILIA ROMAGNA

Casalecchio di Reno - Arduini Elettr. - Via Porrettana, 361/2 - 051/573283 • Imola - Nuova Lae Elettronica - Via del Lavoro, 57/59 - 0542/33010 • Cento - Elettronica Zetabi - Via Penzale, 10 - 051/905510 • Ferrara - Elettronica Ferrarese - Foro Boario, 22/A - 0532/902135 • Rimini - C.E.B. - Via Cagni, 2 - 0541/773408 • Carpi - Elettronica 2M - Via Giorgione, 32 - 059/681414 • Spilamberto - Bruzzi & Bertonielli - Via del Pilamiglio, 1 - 059/783074 • Ravenna - Radioforniture - Circonvall. P.zza d'Armi, 136/A - 0544/421487 • Piacenza - Elettromecc. M&M - Via Scalabrini, 50 - 0525/25241

### TOSCANA

Firenze - Dresse Elettronica - Via Baracca, 3 - 055/350871 • Firenze - P.T.E. - Via Duccio di Buoninsegna, 60 - 055/713369 • Prato - Papi - Via M. Roncioni, 113/A - 0574/21361 • Vinci - Peri Elettronica - Via Empolese, 12 - Sovigliana - 0571/508132 • Lucca - Berti - V.le C. del Prete, 56 - 0583/43824 • Siena - Telecom - V.le Mazzini, 33 - 0577/285025 • Livorno - Elma - Via Vecchia Casina, 7 - 0586/37059 • Piombino - BGD Elettron - V.le Michelangelo, 6/B - 0565/41512

### MARCHE - UMBRIA

Fermignano - R.T.E. - Via B. Gigli, 1 - 0722/54730 • Macerata - Nasuti - Via G. da Fabriano, 52/54 - 0733/30755 • Terni - Teleradio Centrale - Via S. Antonio, 46 - 0744/55309

### LAZIO

Cassino - Elettronica - Via Virgilio, 81/B 81/C - 0776/49073 • Sora - Capoccia - Via Lungolini Mazzini, 85 - 0776/833141 • Formia - Turchetta - Via XXIV Maggio, 29 - 0771/22090 • Latina - Bianchi - P.le Prampolini, 7 - 0773/499924 • Terracina - Cittarelli - Lungolinea Pio VI, 42 - 0773/727148 • Roma - Centro El. Trieste - C.so Trieste, 1 - 06/867901 • Roma - Centro Elettronico - Via T. Zigliara, 41 - 06/3011147 • Roma - Dresse Elettronica - L.go Frassinetti, 12 - 06/776494 • Roma - Elco Elettronica - Via Pigafetta, 8 - 06/5740648 • Roma - Elibi Elettr. - Via delle Betulle, 124/126 • Roma - GB Elettronica - Via Sorrento, 2 - 06/273759 • Roma - Giampa - Via Ostiense, 166 - 06/5750944 • Roma - Rubeo - Via Ponzo Cominio, 46 - 06/7610767 • Roma - T.S. Elettronica - V.le Jonio, 184/6 - 06/8186390 • Anzio - Palombo - P.zza della Pace, 25/A - 06/9845782 • Colferrato - C.E.E. - Via Petrarca, 33 - 06/975381 • Monterotondo - Terenzi - Via dello Stadio, 35 - 06/9000518 • Tivoli - Emil - V.le Tomer, 95 - 0774/22664 • Pomezia - F.M. - Via Fontanlonieri, 8 - 06/9111297 • Rieti - Feba - Via Porta Romana, 18 - 0746/483486

### ABRUZZO - MOLISE

Campobasso - M.E.M. - Via Ziccardi, 26 - 0874/311539 • Isernia - Di Nucci - P.zza Europa, 2 - 0865/59172 • Lanciano - E.A. - Via Mancinello, 6 - 0872/32192 • Avezzano - C.E.M. - Via Garibaldi,

## Gli Mkit novità

374 - Termostato a relé -10 ÷ +100°C. Carico pilotabile 5A a 220V	L. 23.000
375 - Riduttore di tensione per auto. Entrata 12,5 ÷ 15VDC. Uscita 6/7,5/9VDC	L. 12.000
376 - Inverter. Alimentazione 12,5 ÷ 15VDC Uscita 50 Hz, 12V, 40W	L. 25.000
377 - Modulo termometrico con orologio. T in °C e °F, portata -20 +70°C, risoluzione 0,1°C, precisione ± 1°C, allarme acustico di T max e min. Indicazione ore e minuti	L. 37.500

Prezzi IVA esclusa

196 - 0863/21491 • Pescara - El Abruzzo - Via Tib. Valeria, 359 - 085/50292 • L'Aquila - C.E.M. - Via P. Paolo Tosti, 13/A - 0862/29572

### CAMPANIA

Ariano Irpino - La Termotecnica - Via S. Leonardo, 16 - 0825/871665 • Barano d'Ischia - Rappresent. Merid - Via Duca degli Abruzzi, 55 • Napoli - L'Elettronica - C.so Secondigliano, 568/A - Second. • Napoli - Telex - Via Lepanto, 93/A - 081/611133 Torre Annunziata - Elettronica Sud - Via Vittorio Veneto, 374/C - 081/8612768 • Agropoli - Palma - Via A. de Gasperi, 42 - 0974/823861 • Nocera Inferiore - Teletecnica - Via Roma, 58 - 081/925513

### PUGLIA - BASILICATA

Bari - Comel - Via Cancellò Rotto, 1/3 - 080/416248 • Barietta - Di Matteo - Via Pisacane, 11 - 0883/512312 • Fasano - EFE - Via Piave, 114/116 - 080/793202 • Brindisi - Elettronica Components - Via San G. Bosco, 7/9 - 0831/882537 • Lecce - Elettronica Sud - Via Taranto, 70 - 0832/48870 • Trani - Elett. 2000 - Via Amedeo, 57 - 0883/585188 • Matera - De Lucia - Via Piave, 12 - 0835/219857

### CALABRIA

Crotone - Elettronica Greco - Via Spiaggia delle Forche, 12 - 0962/24846 • Lamezia Terme - CE VE C. Hi-Fi Electr. - Via Adda, 41 - Nicastro • Cosenza - REM - Via P. Rossi, 141 - 0984/36416 • Gioia Tauro - Comp. Elett. - Strada Statale 111 n. 118 - 0966/57297 • Reggio Calabria - Rete - Via Marvasi, 53 - 0965/29141

### SICILIA

Acireale - El Car - Via P. Vasta 114/116 • Catagirono - Ritrovato - Via E. De Amicis, 24 - 0933/27311 • Catania - CEM - Via Canfora, 74/B - 095/445567 • Ragusa - Bellina - Via Archimede, 211 - 0932/23809 • Siracusa - Elettronica Siracusana - V.le Polibio, 24 - 0931/37000 • Caltanissetta - Rusotti - C.so Umberto, 10 - 0934/259925 • Palermo - Pavan - Via Malaspina, 213 A/B - 091/577317 • Trapani - Tuttoilmondo - Via Orzi, 15/C - 0923/23893 • Castelvetrano - C.V. El. Center - Via Martini, 39 - 0924/81297 • Alcamo - Calvaruso - Via F. Crispi, 76 - 0924/21948 • Canicattì - Centro Elettronico - Via C. Mastra, 38/40 - 0922/852921 • Messina - Calabrò - V.le Europa - Isolotto 47-B-83-0 - 090/2936105 • Barcellona - EL BA - Via V. Alfieri, 38 - 090/9722718 • Vittoria - Rimmaudo - Via Milano, 33 - 0932/988644

### SARDEGNA

Alghero - Palomba e Salvatori - Via Sassari, 164 • Cagliari - Carta & C. - Via S. Mauro, 40 - 070/666656 • Carbonia - Billai - Via Dalmazia, 17/C - 0781/62293 • Macomer - Erri - Via S. Satta, 25 • Nuoro - Elettronica - Via S. Francesco, 24 • Olbia - Simi - Via V. Veneto, 108/B - 0789/25180 • Sassari - Pintos - Viale San Francesco, 32/A - 079/294289 • Tempio - Manconi e Cossu - Via Mazzini, 5 - 079/630155



# CTE INTERNATIONAL®

42100 REGGIO EMILIA - ITALY - Via R. Sevardi, 7 (Zona Ind. Mancasale) - Tel. (0522) 47441 (ric. aut.) - Telex 530156 CTE I

# MELCHIONI ELETTRONICA

Via Coletta, 37 - 20135 Milano - tel. 57941

# lemm

lemm D4  
COD. AT64

Antenna direttiva a 4 elementi:  
Frequenza 26 ± 30 MHz  
Impedenza 50 Ohm  
Guadagno > 11 dB  
Potenza massima 1200 W  
Polarizzazione verticale e orizzontale  
Dimensioni lunghezza 4000, larghezza 6200  
S.W.R. regolabile sul radiatore  
Resistenza al vento 150 km/h



**LE NOVITÀ '88  
IN ANTEPRIMA  
ALLA FIERA  
DI TERNI**

## ANTENNE

LEMM antenne srl  
Via Santi, 2/4  
20077 MELEGNANO (MI)  
Tel. 02-9837583  
Telex: LEMANT 324190 I

Nuovo catalogo generale antenne inviando L. 1.000 in francobolli

**SUPERLEMM 5/8**  
Cod. AT92

Frequenza: 26 - 28 MHz  
Pot. max: 5.000 W  
Impedenza nominale: 50 Ω  
Guadagno: elevato  
SWR max: 1:1 - 1:1,2  
Altezza antenna: 6830 mm.  
5/8 λ cortocircuitata

**L'ANTENNA CHE  
FA CRONACA**

# DETROIT GOLD IL TOP DELLE ANTENNE



**I CONNETTORI SO 235  
E PL 259, ASSIEME ALLA  
RONDELLA DI FISSAGGIO  
ED AGLI INSERTI CONTENUTI  
NELLA BASE DELL'ANTENNA,  
SONO PLACCATI IN ORO.**



**LA DETROIT GOLD  
È UN'ANTENNA  
CHE FUNZIONA NEI  
27MHz.**

**CONCEPITA CON  
MATERIALI PREZIOSI  
CHE NE ESALTANO LA  
CONDUCIBILITÀ.**

**OGNI ANTENNA È  
FORNITA DI UN CERTIFICATO  
DI COLLAUDO CHE NE  
GARANTISCE L'ALTA QUALITÀ  
DELLE PRESTAZIONI.**



42100 Reggio Emilia - Italy  
Via R. Sevardi, 7  
(Zona Ind. Mancasale)  
Tel. 0522/47441 (ric. aut.)  
Telex 530156 CTE I  
Fax 47448

**QUALITY IN FREQUENCY METERS**

**FREQUENZIMETRI DI QUALITÀ**

**NOVITÀ**

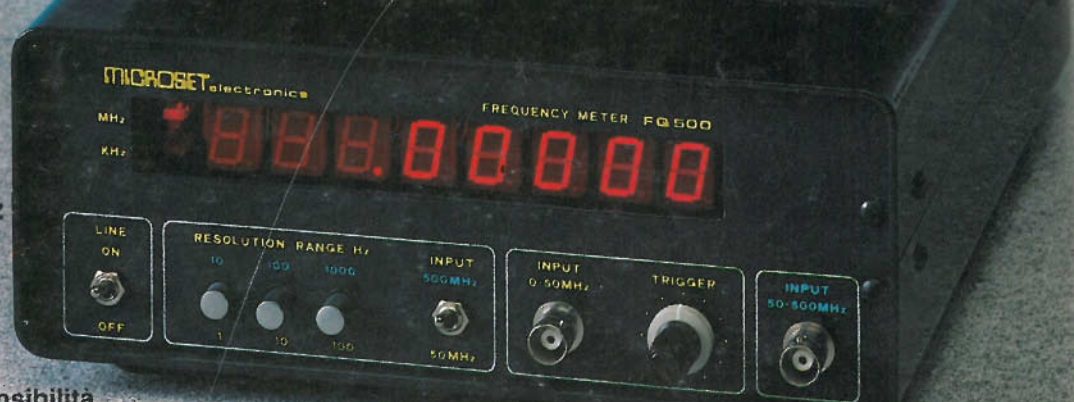
**FQ 2000  
2 GHz**



**FQ 1000  
1 GHz**



**FQ 500  
500 MHz**



- Alta sensibilità
- Elevata dinamica
- Alta risoluzione
- Ottima precisione
- Trigger manuale ed automatico
- Opzione base tempi con TCXO
- Elevata immunità ai radiodisturbi
- Contenitore in lega leggera

In vendita presso i migliori distributori in Italia ed all'estero.